

HARTMANN



Desinfektion und Hygiene

Sortimentskatalog
05/2024



Hände

Haut und Körper

Instrumente

Fläche

Geräte und Zubehör

INHALT

Über uns 3

Händedesinfektion, -schutz, -reinigung und -pflege 6

Sterillium®	9
Sterillium® pure	10
Sterillium® med	11
Sterillium® Gel	12
Sterillium® Gel pure	13
Sterillium® foam extra care	14
Baktolan® protect+ pure	16
Baktolan® balm pure	17
Baktolan® lotion / lotion pure	17
Baktolin® pure	18
Baktolin® sensitive	19
Baktolin® foam	20

Hautantiseptik, -reinigung und -pflege 21

Cutasept® Desinfektionslösung farblos	23
Cutasept® Desinfektionslösung gefärbt	24
Cutasept® feet	24
Stellisept® med	25
Stellisept® med gloves	26

Manuelle Instrumentenaufbereitung 27

Bodedex® forte	29
Bomix® plus	30
Korsolex® extra	31
Korsolex® basic	32

Desinfektion und Reinigung von Oberflächen und Medizinprodukten 33

Bacillo® 30 Sensitive Foam	37
Bacillo® AF	38
Bacillo® 30 Sensitive Tissues	39
Bacillo® Zero Tissues	40
Bacillo® AF Tissues	41
Bacillo® Tissues	42
Bacillo® Wipes	43
Mikrobac® Tissues	44
Mikrobac® Virucidal Tissues	45
Kohrsolin® FF Tissues	46
Mikrobac® forte	47

Desinfektion und Reinigung von Oberflächen und Medizinprodukten 33

Kohrsolin® FF	48
Dismozon® plus	49
Dismofix® G	50
BODE X-Wipes Safety Pack	50
BODE X-Wipes	51
GlowCheck	52

Geräte – Applikationshilfen und Zubehör 53

BODE Eurospender 1 plus	55
BODE Eurospender 1 plus Touchless	55
Eurospender RX5 Touchless	58
Eurospender Safety plus	59
CleanSafe touchless	60
CleanSafe basic	61
Hygiene-Tower	62
Eurospender 3 flex	63
Eurospender 3	64
Wandhalter Plus	64
Tropfschale	65
Eurospender 2	65
Wandhalter	66
Einmalpumpen	66
BODE Kittelflaschenhalter	67
Kitteluhr	67
1,5 Min. timer	67
Derma LiteCheck Box	68
BODE Fußsprühanlage	69
Wandhalter für Bacillo® Tissues	70
Flowpack-Halter flex	70
Flowpack-Wandhalter	70
BODE X-Wipes Wandhalter und Sicherungsbügel	71
BODE Sprühkopf	71
Weitere Applikationshilfen	71
BODE Desomat® 800	72
BODE Desomat® 800 mit Display	72
BODE Desomat® P 800	73
Instrumentenwannen	74

Das gesamte HARTMANN-Sortiment finden Sie online: at.catalog.hartmann.info

Ganzheitlicher Infektionsschutz – aus einer Hand!

Wirksamer Infektionsschutz ist in vielen Arbeitsbereichen eine tägliche Herausforderung: beispielsweise im Gesundheitswesen – in Praxen, Kliniken, Pflegeeinrichtungen, Zuhause bei Kranken und Pflegebedürftigen – oder in der Lebensmittelindustrie, etwa bei der Herstellung von Back- und Süßwaren oder dem Verarbeiten von Obst, Gemüse, Milch oder Fleisch. Für alle diese Bereiche, in denen eine hohe Hygienequalität oberste Priorität hat, bietet HARTMANN ein umfassendes Sortiment mit hochwertigen und anwenderfreundlichen Produktlösungen – aufeinander abgestimmt und aus einer Hand!

Besondere Hände-Kompetenz

Was könnte der Mensch ohne seine Hände? Eine besondere Rolle für die Infektionsprävention spielt dabei die richtige Händehygiene. Aber auch Flächen, die häufig berührt werden, sind mögliche Infektionsquellen, die wirksam desinfiziert werden müssen. Gleiches gilt für die Oberflächen von Instrumenten und Maschinen in der Industrie und im Gesundheitswesen. HARTMANN ist heute einer der weltweit führenden Hygiene-Experten mit einem umfassenden Portfolio an wirksamen und materialverträglichen Produkten für die unterschiedlichsten Anforderungen. Die Erfahrungen bei der Herstellung von Desinfektionsmitteln reichen fast 100 Jahre zurück. Sterillium® – unsere „Marke des Jahrhunderts“ – revolutionierte vor mehr als 50 Jahren die Händehygiene. Als das weltweit erste marktfähige alkoholische Hände-Desinfektionsmittel vereinte es erstmals eine breite Wirksamkeit mit hoher Hautverträglichkeit.

Im Fokus: Bedürfnisse der Anwender

Wir stellen bei der Entwicklung neuer Produkte die Bedürfnisse der Anwender voran. Denn Infektionsprävention und Hygiene sind komplexe Aufgaben, für die es überzeugende Lösungen braucht. Unsere Produkte sollen nicht nur wirksam sein, sie sollen auch einfach anzuwenden und effizient nutzbar sein.

Auch in der Flächendesinfektion gehen wir auf die Bedürfnisse der Anwender ein: unsere Bacillo® 30 Sensitive Tissues sind moderne gebrauchsfertige Flächen-Desinfektionstücher für den Einmalgebrauch: sie überzeugen mit hoher Materialverträglichkeit und exzellenter Reichweite.

Qualitätsmanagement

Ein Faktor für die erfolgreiche Anwendung unserer Produkte ist ihre hohe Qualität. Unser Qualitätsmanagement ist deshalb zertifiziert nach DIN EN ISO 9001:2000 und DIN EN ISO 13485:2003, das Umweltmanagement nach der Norm DIN EN ISO 14001:2004.



Weitere Erfolgsfaktoren sind unsere Erfahrung und unser Fachwissen. Als Spezialist für Systemlösungen bietet HARTMANN deshalb immer mehr als die bloßen Produkte: Gesundheitseinrichtungen profitieren zum Beispiel von wissenschaftlich fundierten ganzheitlichen Konzepten und digitalen Lösungen zur nachhaltigen Verbesserung der Händehygiene-Compliance.

Nachhaltigkeit

Vorsorge für die menschliche Gesundheit schließt auch den Schutz der Umwelt mit ein. Das wird in Zeiten des Klimawandels und angesichts schwindender natürlicher Ressourcen immer deutlicher.

Wir sehen uns daher in der Pflicht, nachhaltige Produktkonzepte in den Fokus zu rücken. Mit unseren neuen Bacillo® Zero Tissues starten wir in eine nachhaltige Zukunft der Flächendesinfektion. Die neuen Flächen-Desinfektionstücher sind zu 100% plastikfrei und der innovative, patentierte Wirkstoffkomplex basiert auf organischen Fruchtsäuren.

Die Fachberater von HARTMANN

Fachlich fundiert, erfahren, persönlich: Fachberater der Division Disinfection und der HARTMANN Außendienst beraten vor Ort in allen Fragen zu Produkten und deren Einsatzbereichen, unterstützen bei Produkttestungen, geben individuelle Hygieneempfehlungen und führen Produktschulungen durch.

Vor dem Hintergrund seiner besonderen Expertise im Infektionsschutz gründete HARTMANN 2011 ein eigenes Kompetenzzentrum. Das HARTMANN SCIENCE CENTER in Hamburg forscht für den Infektionsschutz und entwickelt wissenschaftlich fun-

dierte, praxisnahe Lösungen für das Gesundheitspersonal, Patienten und Angehörige. Dabei kooperiert das Kompetenzzentrum eng mit Universitätskliniken und anderen Partnern aus der Praxis. Das Ziel: Die Potenziale im Infektionsschutz in konkrete Lösungen vor Ort für alle Beteiligten nutzbar zu machen.

Damit Kunden stets über die aktuellen Hygienestandards informiert sind, ihre Hygienekonzepte optimieren und den Anspruch an kontinuierliche Fortbildung besser umsetzen können, stellt HARTMANN einen umfassenden Service zur Verfügung:

Das HARTMANN SCIENCE CENTER

Die breit angelegte Online-Wissensplattform www.hartmann-science-center.de bietet u. a. umfassende Informationen zum Hygienemanagement bei Infektionskrankheiten. Das Fachmagazin Desinfacts mit Beiträgen zu aktuellen Themen und regelmäßige Newsletter halten Hygieneinteressierte stets auf dem neuesten Stand. Fragen rund um den Infektionsschutz beantwortet eine Experten-Hotline.

Besuchen Sie HARTMANN auch im Internet: www.at.hartmann.info

Das HARTMANN SCIENCE CENTER steht für:



...Forschung: Im Verbund mit international anerkannten Meinungsbildnern aus Wissenschaft und Forschung.



...Wissensvermittlung: Aus Studienergebnissen, Richtlinien und Empfehlungen werden verständliche Publikationen und Informationsunterlagen.



...Lösungen: Neue Erkenntnisse inspirieren neue Standards und praxisnahe Lösungen für den Patienten- und Infektionsschutz.



... Experten-Beratung: Informationen rund um Desinfektion, Produkte und den Infektionsschutz am Telefon und via E-Mail.



+43 2236 646 30-70

science-center@hartmann.info

Mo-Do: 8:00 bis 16:30, Fr: 8:00 bis 15:00

Wir forschen für den Infektionsschutz.



Die Sicherheit von Patient/innen und Personal steht im Mittelpunkt unseres wissenschaftlichen Engagements. Umfassende Wirksamkeitsnachweise, Forschung im Bereich Hygiene und Infektionsprävention und die Entwicklung von Qualitäts-Produkten sowie praxisnaher evidenzbasierter Lösungen und Tools leisten dazu einen wichtigen Beitrag.

www.hartmann-science-center.de

Wir forschen für den Infektionsschutz



HSB2_031DE_1021_1

Digitale Lösungen für Ihre Hygiene-Herausforderungen

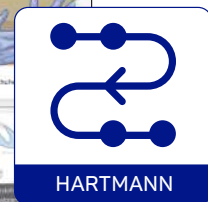
HARTMANN hat es sich zur Aufgabe gemacht, digitale Lösungen zu entwickeln, um die Händehygiene-Compliance zu verbessern und damit ganzheitlich das Risiko für nosokomiale Infektionen zu minimieren. Die Anwendungen helfen Ihnen, z. B. hygienerelevante Arbeitsprozesse zu beobachten, zu analysieren und zu verschlanken. Damit können Sie Ihr Personal gezielt schulen und die Händehygiene-Compliance verbessern. Ganz gleich ob im Gesundheitsbereich oder in der Industrie.

Standardisierte Arbeitsprozesse beobachten und auswerten

Die **HARTMANN Hygiene Plattform** bietet ein umfassendes Tool zur Beobachtung der Händehygiene-Compliance.

Das Modul **„My Hygiene SOP“** ermöglicht das direkte Beobachten, Bewerten und Vergleichen der einzelnen Schritte der SOPs (Standard Operation Procedures). Zudem kann man im „SOP-Editor“ SOPs auf die individuellen Bedürfnisse Ihrer Einrichtung anpassen und auch eigene Prozesse in dem Tool erstellen.

Das Modul **„Observe“** unterstützt Sie beim Beobachten und Erfassen der 5 Momente der Händehygiene und der Erfassung der Händehygiene-Compliance.



Gesunde Hände schützen

Hände sind das Risiko Nr. 1 für die Übertragung von Mikroorganismen. HARTMANN engagiert sich durch Forschungsarbeit und kontinuierliche Weiterentwicklung von Handhygieneprodukten für diesen Bereich in besonderem Maße.

Die Händedesinfektion ist die wichtigste Maßnahme zum Schutz vor Kontamination und damit möglichen Infektionen – vor allem im gesamten Gesundheitswesen aber auch Industrie. Weltweit besteht inzwischen Konsens, dass allein alkoholische Einreibepreparate den bestmöglichen Schutz vor einer Übertragung pathogener Erreger über die Hände bieten.

HARTMANN weiß um die Bedeutung von Hygiene für die Verringerung von nosokomialen Infektionen und bietet ein umfangreiches Produktsortiment für die Handhygiene. Um die regelmäßige Verwendung unserer Produkte zu fördern, wird großer Wert auf deren Wirksamkeit und Verträglichkeit gelegt.

Mit Sterillium, dem 1965 entwickelten, ersten marktfähigen alkoholischen Hände-Desinfektionsmittel und den anderen Produkten der Sterillium-Range, setzt HARTMANN in diesem Marktsegment bis heute Maßstäbe.

Nachhaltige Händedesinfektion

Im Rahmen der chirurgischen Händedesinfektion erreichte Sterillium in der Sofortwirkung als auch in der 3-Stunden-Wirkung einen höheren mittleren Reduktionsfaktor als der Referenzalkohol. Mit einer signifikant besseren Wirkung über 3 Stunden ($p < 0.01$) erfüllte Sterillium damit die Anforderungen für die chirurgische Händedesinfektion nach der europäischen Norm EN 12791. Zudem wurde gezeigt, dass Sterillium eine nachhaltige Wirkung aufweist.¹

Damit bieten auch Sterillium, Sterillium pure, Sterillium med, Sterillium Gel und Sterillium Gel pure die Option, die chirurgische Händedesinfektion auf die Hälfte der herkömmlichen Einwirkzeit zu verkürzen. Die Vorteile, wie z. B. mehr Anwen- derkomfort und erhebliche Einsparpotenziale, überzeugen – inzwischen haben viele Kliniken weltweit die verkürzte chirurgische Händedesinfektion in ihren Operationsabteilungen eingeführt.

Eigenverantwortliche Einreibemethode

Eigenverantwortliche Einreibemethode

6-Schritt-Methode (zweimal)

Die vollständige Benetzung der Haut ist Grundvoraussetzung für eine effektive Händedesinfektion [1].



Benetzungslücken bei 55 % der Probanden



Benetzungslücken bei 80 % der Probanden

Bei der eigenverantwortlichen Einreibemethode werden 3-5 ml Hände-Desinfektionsmittel in die trockene Hand gegeben und sorgfältig eingerieben. Dabei gibt es keinen vorgeschriebenen Ablauf. Ein besonderer Augenmerk liegt allerdings auf Fingerkuppen und Daumen [1,2]. Eine umfangreiche Studie belegt: Die eigenverantwortliche Einreibemethode erreicht eine bessere Benetzung der Hände mit Desinfektionsmittel, als die bekannten sechs Schritte nach EN 1500 [2]. Auch die "AKTION Saubere Hände" empfiehlt seit Ende 2011, die Hände unabhängig von festgelegten Schrittfolgen zu desinfizieren [3].

Quellen:

1. KRINKO. Bundesgesundheitsbl. 2016. 59: 1189-1220.
2. Kampf G. et al. (2008) BMC Infect Dis 8:149.
3. Aktion Saubere Hände (2011) Positionspapier "Einreibemethode". Verabschiedete Version vom 30.09.2011.

HSBZ_019DE_0621_1



Effektive Händehygiene mit System

Nur eine gesunde Haut lässt sich effektiv desinfizieren und erlaubt ein indikationsgerechtes Handschuhtragen. Händedesinfektionsmittel sind daher nur ein Bestandteil des professionellen Hände Hygiene Systems von HARTMANN. Für den beruflichen Hautschutz stehen aufeinander abgestimmte Produkte zur Reinigung, Pflege und zum Hautschutz für die unterschiedlichen Hauttypen, Anwendungen

und individuellen Ansprüche zur Verfügung. Das Sortiment überzeugt auch mit innovativen Rezepturen wie z. B. einer Wasser-in-Öl-in-Wasser-Emulsion (W/O/W) in Baktolan protect+ pure. Das Produkt kann sowohl zur Pflege als auch zum professionellen Hautschutz bei Feuchtarbeit eingesetzt werden.



Produktübersicht

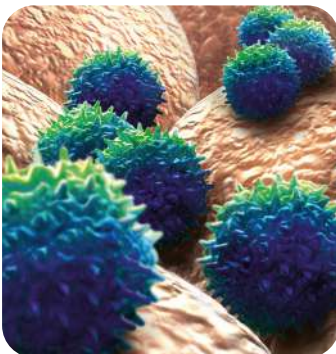
Händedesinfektion



	Propanol	Ethanol	farbstofffrei	parfümfrei	bakterizid / levurozid	fungizid	tuberkulozid / mykobakterizid	begrenzt viruzid	begrenzt viruzid PLUS	viruzid	bei Allergieneigung
Sterillium®	•				•		•	•	•		
Sterillium® pure	•		•	•	•		•	•	•		•
Sterillium® med		•	•	•	•	•	•	•	•	•	•
Sterillium® Gel		•	•		•	•	•	•	•	•	
Sterillium® Gel pure		•	•	•	•	•	•	•	•	•	•
Sterillium® foam extra care		•	•	•	•		•	•	•	•	•

Schutz, Pflege und Reinigung siehe Seite 15

Händedesinfektion bei Noroviren



Noroviren sind hochansteckende Erreger von Gastroenteritiden und haben den größten Anteil an der Gesamtzahl übermittelter nosokomialer Ausbrüche [1]. Sie zählen zu den unbehüllten Viren, zu ihrer Inaktivierung ist mindestens das Wirkungsspektrum „begrenzt viruzid PLUS“ erforderlich [2].

Alle Hände-Desinfektionsmittel der Sterillium® Familie erfüllen das Wirkungsspektrum „begrenzt viruzid PLUS“ und sind norovirenwirksam. Auch im Falle eines Noroviren-Ausbruchs ist keine Produktumstellung mehr notwendig.

Quellen:

1. RKI-Nosokomiale Ausbrüche. https://www.rki.de/DE/Content/Infekt/Ausbrueche/nosokomial/nosokomiale_Ausbrueche_node.html (zuletzt abgerufen am 16.11.2021)
2. RKI-Ratgeber Norovirus-Gastroenteritis. https://www.rki.de/DE/Content/Infekt/EpidBull/Merkblaetter/Ratgeber_Noroviren.html (zuletzt abgerufen am 16.11.2021).

HSB2_032DE_1021_1

Sterillium®

Der Klassiker der alkoholischen Händedesinfektion mit sehr guter Hautverträglichkeit. Inaktiviert Noroviren innerhalb der hygienischen Händedesinfektion und ist begrenzt viruzid PLUS

Produkteigenschaften

- breites Wirkspektrum, inklusive begrenzt viruzid PLUS
- Inaktivierung von Noroviren* innerhalb der hygienischen Händedesinfektion
- mit bewährtem Hautpflegekomplex
- Ganzjahresprodukt
- sehr gut hautverträglich u. rückfettend
- erhöht die Hautfeuchtigkeit, erhält die Hautelastizität sowie die natürliche Glätte der Haut
- erhält den natürlichen pH-Wert der Haut

Anwendungsgebiete

Ganzjahresprodukt für die hygienische und chirurgische Händedesinfektion. Für alle hygienerelevanten Bereiche im Gesundheitswesen und Industrie geeignet, in denen Wert auf breite Wirksamkeit bei sehr guter Hautverträglichkeit gelegt wird. Gemäß Arzneimittelzulassung auch zur Hautantiseptik vor Injektionen und Punktionen (z. B. Blutentnahmen und Impfungen) einsetzbar.

Wirkstoffe pro 100 g

Propan-2-ol 45,0 g, Propan-1-ol 30,0 g, Mecetroniumtilsulfat 0,2 g

Wirkungsspektrum

Bakterizid, levurozid, tuberkulozid, mykobakterizid, begrenzt viruzid (inkl. HBV, HIV, HCV), begrenzt viruzid PLUS

*Getestet am murinen Norovirus (MNV)



Klassifizierung

Arzneimittel

Zertifikat/Listung

VAH, ÖGHMP, IHO Desinfektionsmittel-liste; ArM Zul.-Nr. 1-22055

Anwendung

Sterillium wird unverdünnt in die trockenen Hände eingerieben, dabei alle Hautpartien erfassen. Besonderes Augenmerk soll auf Fingerkuppen und Daumen gerichtet werden. Die Hände müssen während der gesamten Einreibzeit mit Sterillium feucht gehalten werden.



Wirksamkeit	Prüfmethode	Einwirkzeit
Bakterien / Pilze		
Hygienische Händedesinfektion	VAH / EN 1500	30 Sek.
Chirurgische Händedesinfektion	VAH / EN 12791	1,5 Min.
Bakterizidie	EN 13727	15 Sek.
Levurozidie	EN 13624	15 Sek.
Tuberkulozidie	EN 14348	30 Sek.
Mykobakterizidie	EN 14348	30 Sek.
Viren		
Begrenzte Viruzidie (inkl. HBV, HIV, HCV)	DVV / EN 14476	15 Sek.
Begrenzt viruzid PLUS	EN 14476	1 Min.
Norovirus	EN 14476	30 Sek.

Sterillium®

Art.-Nr.		Originalpackung	Versand-Einh. in Pkg.	PHZNR
980 455	Flasche	100 ml	45	–
981 376	Flasche	100 ml	20	2163924
980 456	Flasche	500 ml	20	–
981 377	Flasche	500 ml	6	2163930
980 457	Flasche	1000 ml	10	2163947
980 458	Kanister	5 Liter	1	2272814

Pflichttext auf [Seite 75](#)

Sterillium® pure

Mit dem bewährten Sterillium Hautpflegekomplex. Ohne Duft- oder Farbstoffe.
Das erste ECARF-zertifizierte flüssige Hände-Desinfektionsmittel

Produkteigenschaften

- die neuste Generation der propanolischen Hände-Desinfektionsmittel aus dem HARTMANN Konzern
- breites Wirkspektrum, inklusive begrenzt viruzid PLUS
- inaktiviert Noroviren in 15 Sek.
- mit bewährtem Hautpflegekomplex
- pflegt die Haut auch bei täglicher Anwendung
- Ganzjahresprodukt
- schnell wirksam*
- sehr gut hautverträglich und rückfettend
- erhöht die Hautfeuchtigkeit, erhält die Hautelastizität sowie die natürliche Glätte der Haut
- erhält den natürlichen pH-Wert der Haut
- ECARF-zertifiziert: das erste nachweislich geprüfte, flüssige allergikerfreundliche Händedesinfektionsmittel für die empfindliche Haut, atopische Haut und Asthmatiker
- dermatologisch getestet
- farbstoff- und parfümfrei

Anwendungsgebiete

Sterillium pure eignet sich zur hygienischen und chirurgischen Händedesinfektion. Sterillium pure ist farbstoff- und parfümfrei, und eignet sich auch gut für Anwender mit empfindlicher Haut, atopischer Haut sowie Asthmatiker.

*Hygienische Händedesinfektion (EN 1500) in 30 Sek.



Wirkstoffe pro 100 g

Propan-2-ol 45,0 g, Propan-1-ol 30,0 g

Wirkungsspektrum

Bakterizid, levurozid, tuberkulozid, mykobakterizid, begrenzt viruzid (inkl. HBV, HIV, HCV), begrenzt viruzid PLUS

Klassifizierung

Biozid

Zertifikat/Listung

VAH, ÖGHMP, IHO Desinfektionsmittelliste

Anwendung

Sterillium pure wird unverdünnt in die trockenen Hände eingerieben, dabei alle Hautpartien erfassen. Besonderes Augenmerk soll auf Fingerkuppen und Daumen gerichtet werden. Die Hände müssen während der gesamten Einreibzeit mit Sterillium pure feucht gehalten werden.



Wirksamkeit	Prüfmethode	Einwirkzeit
Bakterien / Pilze		
Hygienische Händedesinfektion	VAH / EN 1500	30 Sek.
Chirurgische Händedesinfektion	VAH / EN 12791	1,5 Min.
Bakterizidie	EN 13727	15 Sek.
Levurozidie	EN 13624	15 Sek.
Tuberkulozidie	EN 14348	15 Sek.
Mykobakterizidie	EN 14348	15 Sek.
Viren		
Begrenzte Viruzidie (inkl. HBV, HIV, HCV)	DVV / EN 14476	30 Sek.
Begrenzt viruzid PLUS	EN 14476	1 Min.
Norovirus	EN 14476	15 Sek.
Rotavirus	EN 14476	15 Sek.

Sterillium® pure

Art.-Nr.	Originalpackung	Versand-Einh. in Pkg.	PHZNR
981 533 Flasche	100 ml	45	-
981 921 Flasche	100 ml	20	5744188
981 534 Flasche	500 ml	20	-
981 923 Flasche	500 ml	6	5744283
981 537 Flasche inkl. Pumpe	500 ml	20	-
981 922 Flasche inkl. Pumpe	500 ml	6	5744231
981 535 Flasche	1 Liter	10	5743823
981 536 Kanister	5 Liter	1	5743869
981 578 CleanSafe Flasche mit vormontierter Dosierpumpe	1 Liter	10	5600822

Pflichttext auf [Seite 75](#)

Sterillium® med

Ethanolisches Präparat ohne Farb- und Parfümstoffe mit bewährtem Sterillium Hautpflegekomplex. Viruzid wirksam innerhalb der hygienischen Händedesinfektion

Produkteigenschaften

- breites Wirkspektrum, viruzid in 15 Sek.
- erhöht die Hautfeuchtigkeit, erhält die Hautelastizität sowie die natürliche Glätte der Haut
- Ganzjahresprodukt mit schneller Wirksamkeit*
- hohe Hautverträglichkeit mit bewährtem Hautpflegekomplex
- farbstoff- und parfümfrei

Anwendungsgebiete

Ganzjahresprodukt für die hygienische und chirurgische Händedesinfektion. Besonders geeignet, wenn ein erweitertes Wirkungsspektrum mit kurzen Einwirkzeiten gefordert wird.

Wirkstoffe pro 100 g

Ethanol 85,0 g

Wirkungsspektrum

Bakterizid, levurozid, fungizid, tuberkulozid, mykobakterizid, begrenzt viruzid (inkl. HBV, HIV, HCV), begrenzt viruzid PLUS, viruzid

*Hygienische Händedesinfektion (EN 1500) in 30 Sek.

Klassifizierung

Biozid

Zertifikat/Listung

VAH, ÖGHMP, IHO Desinfektionsmittelliste

Anwendung

Sterillium med wird unverdünnt in die trockenen Hände eingerieben, dabei alle Hautpartien erfassen. Besonderes Augenmerk soll auf Fingerkuppen und Daumen gerichtet werden. Die Hände müssen während der gesamten Einreibezeit mit Sterillium med feucht gehalten werden.



Wirksamkeit	Prüfmethode	Einwirkzeit
Bakterien / Pilze		
Hygienische Händedesinfektion	VAH / EN 1500	30 Sek.
Chirurgische Händedesinfektion	VAH / EN 12791	1,5 Min.
Bakterizidie	EN 13727	15 Sek.
Levurozidie	EN 13624	15 Sek.
Tuberkulozidie	EN 14348	15 Sek.
Mykobakterizidie	EN 14348	15 Sek.
Fungizidie	EN 13624	30 Sek.
Viren		
Begrenzte Viruzidie (inkl. HBV, HIV, HCV)	DVV / EN 14476	15 Sek.
Viruzid	EN 14476	15 Sek.
Norovirus	EN 14476	10 Sek.



Sterillium® med

Art.-Nr.		Originalpackung	Versand-Einh. in Pkg.	PHZNR
981 032	Flasche	100 ml	45	3836012
981 033	Flasche	500 ml	20	3836029
981 316	Flasche mit integrierter Pumpe	500 ml	20	4094423
981 034	Flasche	1000 ml	10	3836035
981 035	Kanister	5 Liter	1	3836041

Pflichttext auf [Seite 75](#)

Sterillium® Gel

Viruzides Händedesinfektions-Gel mit bewährtem feuchtigkeitsspendenden Pflegekomplex

Produkteigenschaften

- breites Wirkungsspektrum gegen Bakterien, Pilze und Viren
- inklusive Norovirus-Wirksamkeit* innerhalb der hygienischen Händedesinfektion
- sehr gut hautverträglich und rückfettend
- trocknet schnell auf und hinterlässt keine klebrigen Rückstände
- farbstofffrei

Anwendungsgebiete

Für die hygienische und chirurgische Händedesinfektion. Für alle hygiene-relevanten Bereiche in Gesundheitswesen, Industrie und häuslicher Pflege geeignet.

*Getestet am murinen Norovirus (MNV)



Wirkstoffe pro 100 g

Ethanol 85,0 g

Wirkungsspektrum

Bakterizid, levurozid, fungizid, tuberkulozid, mykobakterizid, begrenzt viruzid (inkl. HBV, HIV, HCV), begrenzt viruzid PLUS, viruzid

Klassifizierung

Biozid

Zertifikat/Listung

VAH-Zertifikat, ÖGHMP

Anwendung

Sterillium Gel wird unverdünnt in die trockenen Hände eingerieben, dabei alle Hautpartien erfassen. Besonderes Augenmerk soll auf Fingerkuppen und Daumen gerichtet werden. Die Hände müssen während der gesamten Einwirkzeit mit Sterillium Gel feucht gehalten werden. Wirksamkeit siehe Sterillium Gel pure.

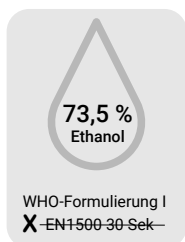


Sterillium® Gel

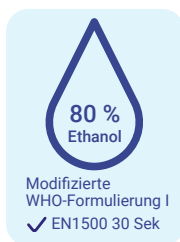
Art.-Nr.		Originalpackung	Versand-Einh. in Pkg.	PHZNR
981 378	Flasche	50 ml	20	3792065
980 415	Flasche	100 ml	45	3836058
981 215	Flasche mit integrierter Pumpe	475 ml	20	5882631

Pflichttext auf [Seite 75](#)

Ethanolgehalt von Hände-Desinfektionsmitteln



Die WHO-Formulierung I erfüllt **nicht** die Anforderungen zur hygienischen Händedesinfektion nach EN 1500 in 30 Sekunden [1].



Ethanol ist ein häufiger Wirkstoff von Hände-Desinfektionsmitteln. Die Wirksamkeits-Prüfung der Produkte für die hygienische Händedesinfektion erfolgt gemäß EN 1500. Hände-Desinfektionsmittel mit einer geringen Ethanol-Konzentration erfüllen die Anforderungen der Prüfnorm oft nicht in der üblichen Einwirkzeit von 30 Sekunden [1,2].

Daher sollte bei der Auswahl von Hände-Desinfektionsmitteln auch auf eine ausreichend hohe Ethanol-Konzentration (mindestens 80 % w/w) geachtet werden.

Quellen:
1. Suchole M *et al.* (2012) Am J Infect Control 40:328–331.
2. Kampf G and Ostermeyer C (2004) J Hosp Infect 56:13-15.

HSB2_006DE_0521_1

Sterillium® Gel pure

Parfümfreies hochwirksames Hände-Desinfektionsgel mit bewährtem feuchtigkeitsspendenden Pflegekomplex

Produkteigenschaften

- breites Wirkungsspektrum gegen Bakterien, Pilze und Viren inkl. viruzider Wirksamkeit
- Norovirus-Wirksamkeit innerhalb der hygienischen Händedesinfektion
- farbstoff- und parfümfrei
- sehr gut hautverträglich und rückfettend
- trocknet schnell auf und hinterlässt keine klebrigen Rückstände

Anwendungsgebiete

Für die hygienische und chirurgische Händedesinfektion. Für alle hygienerlevanten Bereiche in Gesundheitswesen, Industrie und häuslicher Pflege geeignet.

Wirkstoffe pro 100 g

Ethanol 85,0 g

Wirkungsspektrum

Bakterizid, levurozid, fungizid, tuberkulozid, mykobakterizid, begrenzt viruzid (inkl. HBV, HIV, HCV), begrenzt viruzid PLUS, viruzid

Klassifizierung

Biozid

Zertifikat/Listung

VAH, ÖGHMP, IHO Desinfektionsmittelliste



Anwendung

Sterillium Gel pure wird unverdünnt in die trockenen Hände eingerieben, dabei alle Hautpartien erfassen. Besonderes Augenmerk soll auf Fingerkuppen und Daumen gerichtet werden. Die Hände müssen während der gesamten Einreibzeit mit Sterillium Gel pure feucht gehalten werden.



Wirksamkeit	Prüfmethode	Einwirkzeit
Bakterien / Pilze		
Hygienische Händedesinfektion	VAH / EN 1500	30 Sek.
Chirurgische Händedesinfektion	VAH / EN 12791	1,5 Min.
Bakterizidie	EN 13727	15 Sek.
Levurozidie	EN 13624	15 Sek.
Tuberkulozidie	EN 14348	15 Sek.
Mykobakterizidie	EN 14348	15 Sek.
Fungizidie	EN 13624	30 Sek.
Viren		
Begrenzte Viruzidie (inkl. HBV, HIV, HCV)	DVV / EN 14476	15 Sek.
Begrenzt viruzid PLUS	EN 14476	1 Min.
Viruzidie	EN 14476	1 Min.
Norovirus	DVV / EN 14476	15 Sek.
Poliovirus	EN 14476	30 Sek.

Sterillium® Gel pure

Art.-Nr.		Originalpackung	Versand-Einh. in Pkg.	PHZNR
980 579	Flasche	100 ml	45	–
980 580	Flasche	475 ml	20	–
981 454	CleanSafe Flasche mit vormontierter Dosierpumpe	1 Liter	10	5600845

Pflichttext auf [Seite 75](#)

Sterillium® foam extra care

Der Desinfektionsschaum, der die Hände schon während der Desinfektion pflegt

Produkteigenschaften

- innovativer Hautpflegekomplex mit Vitamin E und Jojobaöl
- angenehme, tropfarme Anwendung dank Schaumtextur
- schnelle und umfassende Wirksamkeit in 15 Sekunden*
- sehr gute Hautverträglichkeit dermatologisch bestätigt
- auch für die sensible Haut geeignet
- erhöht die Hautfeuchtigkeit deutlich und nachhaltig über 24 Stunden

Anwendungsgebiete

Ganzjahresprodukt für die hygienische Händedesinfektion. Für alle hygienerelevanten Bereiche im Gesundheitswesen, der Industrie und für Zuhause. Die Schaumtextur tropft weniger im Vergleich zu Flüssigkeiten und lässt sich leicht auf der Hand verteilen. Der Schaum hinterlässt ein glattes, geschmeidiges Gefühl auf der Haut, ohne klebrig zu sein.

Wirkstoffe pro 100 g

Ethanol 85,0 g

*EN 1500 in 30 Sekunden



Wirkungsspektrum

Bakterizid, levurozid, tuberkulozid, mykobakterizid, begrenzt viruzid (inkl. HBV, HIV, HCV), begrenzt viruzid PLUS, viruzid

Klassifizierung

Biozid

Zertifikat/Listung

VAH, ÖGHMP, IHO Desinfektionsmittelliste

Anwendung

3 Hübe unverdünnt in die trockenen Hände einreiben, dabei alle Hautpartien erfassen. Besonders auf Fingerkuppen und Daumen achten. Die Hände über die gesamte Einwirkzeit von 30 Sekunden feucht halten. Einreibezeit mit Sterillium med feucht gehalten werden.



Wirksamkeit	Prüfmethode	Einwirkzeit
Bakterien / Pilze		
Hygienische Händedesinfektion	EN 1500	30 Sek.
Bakterizidie	EN 13727	15 Sek.
Levurozidie	EN 13624	15 Sek.
Tuberkulozidie	EN 14348	15 Sek.
Mykobakterizidie	EN 14348	15 Sek.
Viren		
Begrenzte Viruzidie (inkl. HBV, HIV, HCV)	EN 14476	15 Sek.
Begrenzt viruzid PLUS	EN 14476	15 Sek.
Viruzid	EN 14476	15 Sek.
Adenovirus	EN 14476	15 Sek.
Norovirus	EN 14476	15 Sek.
Poliovirus	EN 14476	15 Sek.

Sterillium® foam extra care

Art.-Nr.	Originalpackung	Versand-Einh. in Pkg.	PHZNR
981 926 Flasche	500 ml	20	5843275

Pflichttext auf [Seite 75](#)

Schutz und Pflege für Hände – Produktübersicht

Produktgruppe



Spezieller Hautschutz

Baktolan® protect+ pure

W/O-Emulsion	O/W-Emulsion	W/O/W-Emulsion	farbstofffrei	parfümfrei	ohne Konservierungsstoffe	pH-Wert hautneutral	besonders hautpflegend	feuchtigkeitsspendend	bei Allergieneigung	für normale Haut	für trockene Haut	für sensible Haut	Allantoin	Bisabolol	Glycerin	Hamamelis	Panthenol	Vitamin E	
		•	•	•	•	•	•	•	•	•	•	•		•		•			

Händepflege



Baktolan® lotion

Baktolan® lotion pure

Baktolan® balm pure

•			•			•	•	•		•		•			•			•
	•		•	•		•	•	•	•	•		•			•			•
•			•	•		•	•	•	•	•	•	•	•		•	•		•

Händereinigung



Baktolin® pure

Baktolin® sensitive

Baktolin® foam

			•	•		•				•		•			•			
			•			•	•			•		•	•		•			
			•	•		•	•		•	•		•			•			

Baktolan® protect+ pure

Lotion zum Schutz vor wässrigen Lösungen und regenerierende Pflege für rissige und stark beanspruchte Haut

Produkteigenschaften

- innovative Wasser-in-Öl-in-Wasser (W/O/W) Lotion
- zieht schnell ein und schützt langanhaltend vor wasserlöslichen Schadstoffen
- unterstützt die Regeneration und stärkt die Hautbarriere
- wirkt okklusionsbedingten Irritationen unter dem Handschuh entgegen
- parfüm-, farbstoff-, silikonfrei und ohne Parabene
- keine Beeinträchtigung der Genuss-tauglichkeit von Lebensmitteln (HAC-CP bewertet)



Anwendungsgebiete

In allen Bereichen des Gesundheitswesens, der Industrie und Lebensmittelverarbeitung in denen prophylaktischer Hautschutz vor wässrigen Lösungen erforderlich ist. Auch für Bereiche geeignet wo stark beanspruchte oder auch rissige Haut regeneriert und die Hautbarriere wieder gestärkt werden soll. Baktolan protect+ pure kann unter Handschuhen angewendet werden, um Hautirritationen, die durch die okklusiven Bedingungen entstehen können, entgegenzuwirken.

Klassifizierung

Kosmetikum

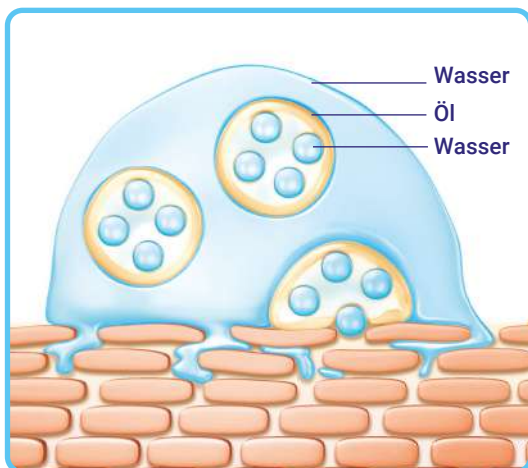


Baktolan® protect+ pure

Art.-Nr.		Originalpackung	Versand-Einh. in Pkg.	PHZNR
981 137	Tube	100 ml	25	3844224
981 182	Flasche	350 ml	20	4007950

Baktolan® protect+ pure: Schutz der Haut bei Feuchtarbeit

Hautschutz ist ein wichtiger Bestandteil der Händehygiene. Die Anwendung einer Hautschutzcreme vor der Feuchtarbeit beugt Hautirritationen vor.



Mehrphasiges Wasser-in-Öl-in-Wasser-System

Hautschutz sollte angewendet werden, wenn regelmäßig mehr als zwei Stunden täglich hautbelastende Tätigkeiten durchgeführt werden [1]; dies umfasst:

- Häufiges, intensives Händewaschen
- Tragen feuchtigkeitsdichter Handschuhe
- Ungeschützter Kontakt mit Reinigungsmitteln

Mehrphasige Emulsionstypen können sowohl protektive als auch regenerative Eigenschaften in einer Creme vereinen. Bei diesem galenischen System (Wasser-in-Öl-in-Wasser) stehen Fett und Feuchtigkeit in einem optimalen Verhältnis. Baktolan protect+ pure kann deshalb sowohl zum Hautschutz bei Feuchtarbeit entsprechend der TRGS [1], als auch zur Pflege der normalen Haut sowie zur Regeneration beanspruchter und rissiger Hände [2] eingesetzt werden.

Quellen:

- 1 TRGS 401
- 2 Klotz A und Mangen T (2011) Repetitiver, okklusiver Irritationstest. Evonik Stockhausen GmbH. Unveröffentlichte Studie – Daten bei der BODE Chemie GmbH.

Baktolan® balm pure

Intensiv pflegender Wasser-in-Öl (W/O) Balsam ohne Parfümstoffe für die trockene und empfindliche Haut

Produkteigenschaften

- besonders geeignet zur täglichen Anwendung ohne Parfümstoffe
- Allantoin, Vitamin E und Panthenol spenden der Haut eine intensive Pflege
- lindert Hautreizungen und Rötungen
- Säureschutzmantel der Haut wird stabilisiert
- parfümfrei und ohne Parabene

Anwendungsgebiete

Baktolan balm pure wird überall dort eingesetzt, wo es auf die Pflege empfind-

licher und gefährdeter Haut ankommt. Das Produkt ist ideal zur täglichen Anwendung sowie nach belastenden Tätigkeiten, wie z. B. Händewaschen, Umgang mit wässrigen Lösungen und langem Tragen von Handschuhen. Besonders für Bereiche geeignet, in denen Wert auf Parfümfreiheit gelegt wird.



Klassifizierung

Kosmetikum



Baktolan® balm pure

Art.-Nr.	Originalpackung	Versand-Einh. in Pkg.	PHZNR
981 948 Flasche	350 ml	20	3031254

Baktolan® lotion / Baktolan® lotion pure

Feuchtigkeitsspendende, schnelleinziehende Öl-in-Wasser (O/W) Pflegelotion für normale Haut

Produkteigenschaften

- pflegende Formel mit pflanzlichen Ölen und Vitamin E
- zieht schnell und rückstandslos ein
- verleiht ein glattes und geschmeidiges Hautgefühl
- erhöht deutlich den Feuchtigkeitsgehalt der Haut
- ohne Parabene
- Baktolan lotion pure parfümfrei

Anwendungsgebiete

Baktolan Lotion/Baktolan Lotion pure wird zur Hand- und Körperpflege eingesetzt. Die hautmilde Öl-in-Wasser Pflegelotion eignet sich insbesondere zur täglichen Handpflege. Besonders für Bereiche geeignet, wo ein schnelles Weiterarbeiten erforderlich ist.



Klassifizierung

Kosmetikum



Baktolan® lotion

Art.-Nr.	Originalpackung	Versand-Einh. in Pkg.	PHZNR
981 951 Flasche	350 ml	20	4304406

Baktolan® lotion pure

Art.-Nr.	Originalpackung	Versand-Einh. in Pkg.	PHZNR
981 950 Flasche	350 ml	20	3427348

Baktolin® pure

Milde Waschlotion mit guter Hautverträglichkeit. Ohne Farb- und Parfümstoffe

Produkteigenschaften

- angenehm milde Reinigung
- hautneutraler pH-Wert von 5,5
- parfüm- und farbstofffrei
- enthält hautmilde Tenside
- ohne Parabene

Anwendungsgebiete

Baktolin pure verfügt über einen hautneutralen pH-Wert, der zusammen mit den hautmilden Tensiden für schonende Reinigung und den Erhalt des

natürlichen Säureschutzmantels der Haut sorgt. Daher eignet sich die milde Waschlotion für alle Einrichtungen im Gesundheitswesen und der Industrie. Baktolin pure ist aufgrund der Farbstoff- und Parfümfreiheit darüber hinaus besonders für die Anwendung auf empfindlicher Haut und für den Einsatz in lebensmittelverarbeitenden Bereichen geeignet.



Klassifizierung

Kosmetikum



Baktolin® pure

Art.-Nr.		Originalpackung	Versand-Einh. in Pkg.	PHZNR
981 328	Flasche	500 ml	20	4144055
981 329	Flasche	1000 ml	10	4144061
981 330	Kanister	5 Liter	1	4144078

Baktolin® – hautverträgliche Waschlotionen



Häufiges Händewaschen kann zu Hautirritationen führen. Die Hautverträglichkeit der Baktolin®-Waschlotionen wurde deshalb mittels Epikutantest untersucht. Bei diesem Test wird das Produkt auf der Haut von Probanden, meist am Rücken, appliziert und für 24 Stunden mit einem Pflaster abgedeckt. Nach der Entfernung des Pflasters wird der Zustand der Haut über einen Zeitraum von 72 Stunden visuell begutachtet.

In unabhängigen Gutachten wurde eine gute bis sehr gute Hautverträglichkeit für Baktolin® pure und Baktolin® sensitive belegt [1,2].

HSB2_025DE_0821_1

Quellen:

1. Westphal D (2013): SIT Project No. 204.01.0021. Epikutanprüfung Baktolin pure. Unveröffentlichte Studie – Daten bei der BODE Chemie GmbH.
2. Westphal D (2013): SIT Project No. 204.01.0021. Epikutanprüfung Baktolin sensitive. Unveröffentlichte Studie – Daten bei der BODE Chemie GmbH.

Baktolin® sensitive

Milde und zugleich pflegende Waschlotion für eine sanfte Reinigung

Produkteigenschaften

- schonende Reinigung mit pflegenden Substanzen
- hautneutraler pH-Wert von 5,5
- enthält hautmilde Tenside
- alkali- und seifenfrei
- dezent parfümiert

Anwendungsgebiete

Baktolin sensitive verfügt über einen hautneutralen pH-Wert, der zusammen mit den hautmilden Tensiden für sanfte Reinigung und den Erhalt des

natürlichen Säureschutzmantels der Haut sorgt. Daher eignet sich die milde Waschlotion für alle Einrichtungen im Gesundheitswesen und der Industrie. Die pflegenden Bestandteile Allantoin und Weizenprotein halten die Haut auch bei intensiver und täglich wiederholter Anwendung glatt und geschmeidig.



Klassifizierung

Kosmetikum



Baktolin® sensitive

Art.-Nr.		Originalpackung	Versand-Einh. in Pkg.	PHZNR
981 333	Flasche	500 ml	20	4144084
981 334	Flasche	1000 ml	10	4144090
981 335	Kanister	5 Liter	1	4144109

Baktolin® foam

Milder Handreinigungsschaum ohne Parfüm- und Farbstoffe für den Einsatz im CleanSafe-Spendersystem

Produkteigenschaften

- feinporiger Reinigungsschaum mit hautneutralem pH-Wert von 5,5
- ausgesprochen sparsam und leicht abspülbar
- sehr gut hautverträglich, auch geeignet für empfindliche Haut
- seifen- und alkalifrei
- dermatologisch getestet



Anwendungsgebiete

Baktolin foam eignet sich besonders zur arbeitsbedingten, häufigen Händereinigung. Aufgrund der farbstoff- und parfümfreien Formulierung ist Baktolin foam auch für Anwender mit empfindlicher Haut und für den Einsatz in lebensmittelverarbeitenden Bereich geeignet.



Klassifizierung

Kosmetikum

Baktolin® foam

Art.-Nr.	Originalpackung	Versand-Einh. in Pkg.	PHZNR
981 582	CleanSafe-Flasche	1.000 ml	6
			5600874



Schutz der natürlichen Barrierefunktion

Die Haut bildet eine natürliche Barrierefunktion gegenüber äußeren und inneren Einflüssen. Unsere Präparate zur Körperhygiene und Hautantiseptik sind umfassend begutachtet und unterstützen die körpereigenen Schutzfunktionen.

Als erste physiologische Grenze zur Außenwelt übernimmt unsere Haut vielfältige Schutz- und Stoffwechselfunktionen.

Ein hauteigener Schutzfilm auf der Oberfläche bildet zudem einen natürlichen Schutz gegenüber Mikroorganismen wie Bakterien und Pilzen. Bei invasiven Eingriffen wird diese Schutzbarriere der Haut jedoch durchdrungen. Keime, die sich auf der Haut befinden, können dabei in tiefere Gewebeschichten und sterile Körperhöhlen gelangen. Um Infektionen vorzubeugen, ist daher die Inaktivierung potenzieller Keime auf der Haut zwingend erforderlich.

Antimikrobielle Körperwaschung

Gesundheitseinrichtungen werden immer häufiger mit Antibiotika-resistenten Keimen konfrontiert. Auf der intakten Haut oder Schleimhaut stellen Methicillin- bzw. Oxacillin-resistente Staphylokokken (MRSA/ORSA) zunächst kein Problem dar. Gelangen die Antibiotika-resistenten Bakterien aber über Eintrittspforten wie Katheter oder Wunden in den Körper, kann es zu einer MRSA-Infektion kommen – mit möglicherweise gefährlichen Folgen gerade für ältere Personen, immungeschwächte Menschen oder solche mit Vorerkrankungen.

Alkohole zur Hautantiseptik



Alkohole werden zur Hautantiseptik aufgrund ihrer schnellen und umfassenden Wirkung und ihrer guten Hautverträglichkeit eingesetzt. Alkoholische Hautantiseptika erzielen eine starke initiale Keimreduktion. Dadurch entsteht eine Langzeitwirkung, die dafür sorgt, dass die Keime der residenten Hautflora längere Zeit benötigen, um wieder nachzuwachsen. Aufgrund des unspezifischen Wirkmechanismus von Alkoholen ist bei dieser Wirkstoffgruppe keine Resistenzentwicklung zu erwarten.

Die Gefahr einer postoperativen Wundinfektion wird durch eine wirksame Hautantiseptik minimiert.

Quellen:
KRINKO (2018) Bundesgesundheitsbl 61:448–473.
Berrios-Torres et al. (2017) JAMA Surg. 152:784-791.

Antimikrobielle Körperwaschung

Gesundheitseinrichtungen werden immer häufiger mit Antibiotika-resistenten Keimen konfrontiert. Auf der intakten Haut oder Schleimhaut stellen Methicillin- bzw. Oxacillin-resistente Staphylokokken (MRSA/ORSA) zunächst kein Problem dar. Gelangen die Antibiotika-resistenten Bakterien aber über Eintrittspforten wie Katheter oder Wunden in den Körper, kann es zu einer MRSA-Infektion kommen – mit möglicherweise gefährlichen Folgen gerade für ältere Personen, immungeschwächte Menschen oder solche mit Vorerkrankungen. Bei einer Besiedlung der Haut z. B. mit MRSA, empfiehlt die Kommission für Krankenhaushygiene und Infektionsprävention am Robert Koch-Institut (RKI) als Teil des Sanierungskonzeptes eine antibakterielle Ganzkörperwaschung inklusive der Haare. Für diese Indikation bieten wir eine Waschlotion und praktische Waschhandschuhe an. Alle Produkte zeichnen sich durch eine

schnelle Wirksamkeit gegen Bakterien, inkl. MRSA, sowie eine gute Haut- und Schleimhautverträglichkeit aus.

Antiseptik der Haut

Wenn die Haut durchtrennt wird, z. B. bei Operationen oder Verletzungen, kommen antiseptische Präparate zum Zuge, die ein Eindringen von Keimen in tiefere Hautschichten verhindern. Unsere Cutasept Produkte zur präoperativen Hautantiseptik verbinden einen schnellen Wirkungseintritt mit einer breiten Wirksamkeit. Die gebrauchsfertigen Präparate verfügen über eine sehr gute Langzeitwirkung, sind zugelassene Arzneimittel und wurden nach den Prüfmethode der Deutschen Gesellschaft für Hygiene und Mikrobiologie (DGHM) getestet. Zusätzlich wurden sie über die Desinfektionsmittelkommission des Verbundes für Angewandte Hygiene e. V. (VAH) zertifiziert. So belegen Gutachten, dass die Keimdichte auf der Haut auch 24 Stunden nach dem Auftrag von Cutasept F nahezu so gering ist, wie unmittelbar nach der Anwendung. Damit beugt das Präparat einer schnellen Vermehrung der residenten Hautflora vor und bietet auch bei längeren Eingriffen einen optimalen Patientenschutz.



Produktübersicht

	gefärbt	parfümfrei	ohne Konservierungsstoffe	hautneutral pH-Wert	Flüssigwaschlotion	Waschhandschuh	bakterizid	levurozid	begrenzt viruzid	geeignet zur MRSA-Sanierung präoperativ	belebend
Haut											
Hautantiseptik											
Cutasept® Desinfektionslösung farblos		•					•	•	•	•	
Cutasept® Desinfektionslösung gefärbt	•	•					•	•	•	•	
Antimikrobielle Körperwaschung											
Stellisept® med			•	•	•		•		•	•	
Stellisept® med gloves		•	•	•		•	•		•	•	
Fußpflege und Fußpilzprophylaxe											
Cutasept® feet	•						•	•			•

Cutasept® Desinfektionslösung farblos

Farbloses Hautantiseptikum mit breiter Wirksamkeit

Produkteigenschaften

- wirkt schnell
- sehr gute Hautverträglichkeit
- farblos
- praktische Anwendung dank Überkopf-Sprühsystem

Anwendungsgebiete

Im stationären, ambulanten und niedergelassenen Bereich zur Hautdesinfektion vor Injektionen und Blutentnahmen, vor Punktionen, kleinen Eingriffen, stationärer und ambulanter Altenpflege, Heimdialyse, Blutzuckermessung, vor operativen Eingriffen.

Wirkstoffe pro 100 g

Propan-2-ol 63,0 g (entspricht 70 Vol.%)



Wirkungsspektrum

Bakterizid, levurozid, tuberkulozid, begrenzt viruzid (inkl. HBV, HIV, HCV)

Klassifizierung

Arzneimittel

Zertifikat/Listung

ArM Zul.-Nr. 1-31780, VAH

Anwendung

Wirksamkeit	Prüfmethode	Einwirkzeit
Talgdrüsenarme Haut vor Injektionen und Punktionen	VAH	15 Sek.
Talgdrüsenarme Haut vor Punktionen von Gelenken, Körperhöhlen, Hohlorganen und chirurgischen Eingriffen	VAH	1 Min.
Talgdrüsenreiche Haut	VAH	2 Min.
Weitere Wirksamkeiten	Prüfmethode	Einwirkzeit
Begrenzt viruzid (inkl. HBV, HIV, HCV)	DVV	15 Sek.



Cutasept® Desinfektionslösung farblos

Art.-Nr.	Originalpackung	Versand-Einh. in Pkg.	PHZNR
980 107 Sprühflasche	250 ml	20	0225118
980 106 Flasche	1000 ml	10	1130897

Pflichttext auf [Seite 75](#)

Langzeitwirkung von Cutasept®



Eine hohe initiale Reduktion bei der Hautantiseptik hat auch einen Effekt auf die residente Hautflora. Dadurch verzögert sich das Nachwachsen der Keime aus den unteren Hautschichten erheblich.

Die Langzeitwirkung von Cutasept® F und G wurde im praxisnahen Versuch gemäß den Anforderungen des VAH [1] geprüft. Auch 24 Stunden nach der Anwendung war die Keimreduktion des Produktes signifikant besser als im Referenzverfahren [2,3].

Quellen:

1. Verbund für Angewandte Hygiene e.V.: Anforderungen und Methoden des VAH zur Prüfung chemischer Desinfektionsverfahren (Stand: 02.04.2015)
2. Samman A (2018): Gutachten für Cutasept F. Unveröffentlichte Studie - Daten bei der BODE Chemie GmbH.
3. Samman A (2018): Gutachten für Cutasept G. Unveröffentlichte Studie - Daten bei der BODE Chemie GmbH.

HSB_026DE_0821_L1

Cutasept® Desinfektionslösung gefärbt

Gefärbtes Hautantiseptikum für die präoperative Anwendung mit 24 Stunden Langzeitwirkung

Produkteigenschaften

- gefärbt zur Markierung des Desinfektionsfeldes
- wirkt schnell
- sehr gute Hautverträglichkeit
- 24 Stunden Langzeitwirkung

Anwendungsgebiete

Im stationären, ambulanten und niedergelassenen Bereich zur Hautdesinfektion vor Injektionen, Punktionen und operativen Eingriffen. Präoperative Hautvorbereitung mit gleichzeitiger Markierung des Desinfektionsfeldes.



Wirkstoffe pro 100 g

Propan-2-ol 63,0 g (entspricht 70 Vol.%)

Wirkungsspektrum

Bakterizid (inkl. MRSA), levurozid, tuberkulozid, begrenzt viruzid (inkl. HBV, HIV, HCV)

Klassifizierung

Arzneimittel

Zertifikat/Listung

ArM Zul.-Nr. 1-31781, VAH

Dosierungstabelle

Siehe Cutasept Desinfektionslösung farblos.



Cutasept® Desinfektionslösung gefärbt

Art.-Nr.	Originalpackung	Versand-Einh. in Pkg.	PHZNR
980 108 Flasche	1000 ml	10	0871686

Pflichttext auf [Seite 75](#)

Cutasept® feet

Pflegender Fußspray zur kühlenden und erfrischenden Fußpflege sowie unterstützenden Fußpilzprophylaxe

Produkteigenschaften

- pflegt kühlend und erfrischend – für beanspruchte Füße
- hilft Fußpilz vorzubeugen
- wirkt innerhalb von 30 Sekunden zuverlässig gegen Hefepilze und Bakterien
- hautverträglich, da parfüm- und farbstofffrei

Anwendungsgebiete

Pflegt kühlend und erfrischend. Verleiht beanspruchten Füßen ein belebendes



Gefühl. Gleichzeitig kann bei regelmäßiger Anwendung Fußpilz vorgebeugt werden. Ein hohes Risiko, sich mit Fußpilz zu infizieren, besteht vor allem in Bereichen, in denen barfuß bzw. ohne Schuhe gegangen wird.

Klassifizierung

Kosmetikum

Anwendung

Unverdünnt auf die Haut sprühen. Für 30 Sekunden ausreichend benetzen und trocknen lassen.



Cutasept® feet

Art.-Nr.	Originalpackung	Versand-Einh. in Pkg.	PHZNR
980 304 Sprühflasche	250 ml	20	2856722
980 306 Kanister	5 Liter	1	3431203

Stellisept® med

Milde antimikrobielle Waschlotion für Körper, Haare und Hände mit feuchtigkeitsspendenden Pflegekomplex

Produkteigenschaften

- pflegt die Haut und erhöht die Hautfeuchtigkeit, mit 3-fach Pflegekomplex
- zur hygienischen Körperwaschung von Patienten vor dem klinischem Aufenthalt geeignet.
- trägt dazu bei Bakterien inkl. MRSA und VRE, innerhalb von 30 Sekunden zu reduzieren
- ohne Alkohol und Farbstoffe

Anwendungsgebiete

Zur hygienischen Händewaschung und dient als pflegende und hautfreundliche Alternative gegenüber herkömmlichen Dekontaminierungspräparaten zur antimikrobiellen Körperwaschung und zur Sanierung bei MRSA-Kolonisation.

Wirkungsspektrum

Bakterizid (inkl. MRSA, VRE)



Wirksam gemäß

EN 13727 und EN 1499

Klassifizierung

Kosmetikum

Anwendung

Antiseptische Ganzkörperwaschung bei MRSA, VRE

Zur antimikrobiellen Körperwaschung die Lösung direkt auf die angefeuchtete Haut oder einen feuchten Waschlappen geben und intensiv reinigen. Nach der Einwirkzeit von mind. 30 Sek. die behandelten Körperstellen gründlich mit klarem Wasser abspülen. Für einen 5-Tage-Zyklus der MRSA Sanierung werden je nach Größe und Haarlänge des Patienten ca. 200 ml Stellisept med benötigt.

Hygienische Händewaschung

Zur hygienischen Händewaschung die Hände mit Wasser anfeuchten. Anschließend eine ausreichende Menge Stellisept med mindestens 30 Sekunden (gemäß EN 1499) in die Hände einmassieren. Danach die Hände unter fließendem Wasser sorgfältig abspülen und mit einem Einmalhandtuch abtrocknen.



Anwendung	Prüfmethode	Einwirkzeit
Hygienische Händewaschung	EN 13727 / EN 1499	30 Sek.
Ganzkörperwaschung bei MRSA/VRE	EN 13727 / EN 1499	30 Sek.

Stellisept® med

Art.-Nr.	Originalpackung	Versand-Einh. in Pkg.	PHZNR
980 499 Flasche	100 ml	45	3699199
980 501 Flasche	500 ml	20	3699207
980 498 Flasche	1000 ml	10	3699213

Hautverträgliche MRSA-Dekolonisierung



Körperreinigungspräparate mit nachgewiesener MRSA-Wirksamkeit sind Bestandteil der Dekolonisierung bei einer MRSA-Kolonisation [1]. Je nachdem, ob ein Patient duschen kann oder immobil ist, stehen unterschiedliche Produktarten zur Verfügung: Rinse-off-Produkte müssen nach Anwendung abgespült werden, Leave-on Produkte hingegen können auf der Haut verbleiben.

Neben dem Nachweis der Bakterizidie [2], spielt auch die Hautverträglichkeit, insbesondere bei Leave-on-Produkten, eine wichtige Rolle. Einen entsprechenden Beleg erbringen Anwendungstests unter fachärztlicher, dermatologischer Kontrolle zur Hautverträglichkeit auf der Schleimhaut [3, 4]. Nach der EU Kosmetik-Richtlinie [5, 6] muss die Hautverträglichkeit nachgewiesen werden. Die Auswahl entsprechender Inhaltsstoffe stellt sicher, dass die Haut trotz der antimikrobiellen Wirkung der Reinigungspräparate geschont wird.

Quellen:

- 1 KRINKO (2014) Bundesgesundheitsbl. 57:696–732.
- 2 Bakterizidie-Nachweis gemäß den Anforderungen der EN 1499 und EN 13727 sowie gegenüber den national auftretenden MRSA-Epidemiestämmen sowie klinischen MRSA-Isolaten.
- 3 Dr. med. Werner Voss: Anwendungstest Stellisept® med foam. Unveröffentlichte Studie - Daten bei der BODE Chemie GmbH.
- 4 Dr. med. Werner Voss: Anwendungstest Stellisept® med tissues. Unveröffentlichte Studie - Daten bei der BODE Chemie GmbH.
- 5 EU-Kosmetikverordnung Nr. 1223/2009
- 6 Verordnung EU Nr. 655/2013

Stellisept® med gloves

Gebrauchsfertige Waschhandschuhe zur einfachen hygienischen Körperwaschung – wirksam gegen MRSA und VRE

Produkteigenschaften

- pflegen die Haut und erhöhen die Hautfeuchtigkeit, mit 3-fach Pflegekomplex
- einfache Anwendung dank praktischem Waschhandschuhformat
- tragen dazu bei Bakterien, inkl. MRSA und VRE, innerhalb von 60 Sekunden zu reduzieren
- gebrauchsfertig, kein Nachspülen nach der Anwendung erforderlich
- sehr gute Haut- und Schleimhautverträglichkeit
- ohne Farb- und Parfümstoffe

Anwendungsgebiete

Zur hygienischen Körperwaschung mit antibakterielle Wirkung. Dank der mild pflegenden, sehr guten hautverträglichen Formulierung der Stellisept med gloves Tränklösung ist ein Nachspülen mit Wasser nach der Anwendung nicht erforderlich. Die Stellisept med gloves sind die ideale Lösung für eine unkomplizierte und gleichzeitig angenehm hygienisch pflegende, antibakterielle Körperwaschung von immobilen, bettlägerigen Patienten.



Wirkungsspektrum

Bakterizid (inkl. MRSA und VRE)

Wirksam gemäß

EN 13727

Klassifizierung

Kosmetikum

Anwendung

Eine Packung Stellisept med gloves enthält 10 Waschhandschuhe, so dass für jede Körperregion ein frischer Waschhandschuh verwendet werden kann.

Auch zur Haarwäsche geeignet. Kein Abspülen notwendig.



Anwendung	Prüfmethode	Einwirkzeit
Ganzkörperwaschung bei MRSA, VRE	EN 13727	60 Sek.
Für die MRSA Sanierung wird, je nach Größe des Patienten, ca. 1 Flowpack Stellisept med gloves pro Tag benötigt		

Stellisept® med gloves

Art.-Nr.	Originalpackung	Versand-Einh. in Pkg.	PHZNR
981 203 Flow-Pack	10 Handschuhe	12	3893731

Sichere Aufbereitung

Die Instrumentenaufbereitung ist heute mehr denn je eine anspruchsvolle Aufgabe.



Unsere Produkte werden nach den aktuellen wissenschaftlichen Erkenntnissen und gesetzlichen Anforderungen unter Einsatz modernster Technologien entwickelt.

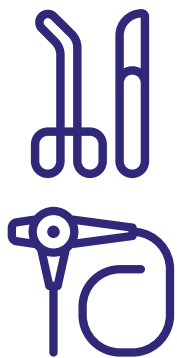


Im Fokus einer fachgerechten Aufbereitung kontaminierter Instrumente stehen der Patienten- und Personalschutz und die Werterhaltung von Instrumenten über einen langen Zeitraum. HARTMANN Produkte zur Reinigung und Desinfektion von Instrumenten erfüllen die Qualitäts- und Wirksamkeitsanforderungen der europäischen Normen, des Robert Koch-Institutes und der Fachgesellschaften.

Moderne Endoskop-Aufbereitung

Eine besondere Herausforderung für die Instrumenten-Aufbereitung stellen flexible Endoskope und MIC-Instrumente dar. Unser patentierter Reiniger Bodedex forte, der sogar Biofilm und stark anhaftende Röntgenkontrastmittel erreicht, verbessert erheblich den für den Aufbereitungserfolg elementaren Reinigungsprozess.

Personalschutz bei der Reinigung von Instrumenten



Kontaminierte Instrumente und Endoskope stellen eine Infektionsgefahr für das medizinische Personal dar [1].

Das Infektionsrisiko kann durch die Vorreinigung mit einem reinigenden Desinfektionsmittel gesenkt werden, welches über eine Wirksamkeit gegenüber relevanten Erregern wie HIV, HBV oder HCV verfügt. Für diesen Aufbereitungsschritt ungeeignet sind Produkte mit den Wirkstoffen Glutaraldehyd oder Peressigsäure aufgrund der Protein-fixierenden Eigenschaften [2].

Bomix® plus auf Basis quartärer Ammoniumverbindungen ist gut geeignet für die Vorreinigung. Das Aldehyd-freie Instrumenten-Desinfektionsmittel hat eine gute Reinigungsleistung und ist mit jedem anderen Wirkstoff bei der anschließenden manuellen oder maschinellen Aufbereitung kompatibel.

Quellen:
1 KRINKO (2012) Bundesgesundheitsbl 55:1244-1310.
2 Bader L et al. (2013) Epid Bull 28/2013.

HSB2_012DE_1121_L2

Produktübersicht

Instrumentenaufbereitung

Manuelle Instrumentenaufbereitung

Manuelle Instrumentenreinigung	siehe Seite 29
Manuelle desinfizierende Instrumentenreinigung	siehe Seite 30
Manuelle Instrumenten-Abschlussdesinfektion (inkl. Viruzidie)	siehe Seite 32
Spezialprodukt Vliestuchspendersystem	siehe Seite 50

Bodedex® forte zur Reinigung von Endoskopen

Hartnäckige organische Kontaminationen und insbesondere Biofilme stellen eine Herausforderung an die Reinigung thermolabiler Endoskope dar. Erforderlich ist eine gute Reinigungsleistung in Kombination mit einer guten Materialverträglichkeit.

Bodedex® forte wurde anhand der Reduktion von *Pseudomonas aeruginosa*-Biofilmen für die Anwendungspraxis als hoch wirksam begutachtet [1]. In einer Studie war Bodedex® forte in der Reinigungsleistung flexibler Endoskope einem enzymatischen Produkt überlegen. Bei der Reinigung der Duodenoskope erzielte Bodedex® forte eine Erfolgsquote von 98 %, während mit dem Wettbewerbsprodukt nur 69 % der Geräte nach der kompletten Aufbereitung frei von Kontaminationen war [2].

98 % Bodedex® forte

69 % Wettbewerbsprodukt

Reinigungsleistung von Bodedex® forte im Vergleich zu einem enzymatischen Wettbewerbsprodukt [2]

Der pH-neutrale Reiniger Bodedex® forte ist aufgrund seiner speziellen Formulierung gut zur Reinigung flexibler Endoskope geeignet. Der Reinigungserfolg basiert auf einem patentierten Wirkprinzip, bei dem eine höhere Wasserlöslichkeit der Ablagerungen erzielt wird.

References:

- 1 Albrecht H (2000) ENDO-Praxis 2:18-20.
- 2 Seipp H-M (2000) Gutachten zur Reinigungswirkung des Neutralreinigers Bodedex forte, Dr. Horst-Schmidt-Kliniken GmbH, Hygiene-Institut, Wiesbaden.

HSB2_013DE_1121_2

Übersicht Instrumentenprodukte manuell

Manuelle Instrumentenaufbereitung



	aldehydhaltig	aldehydfrei	bakterizid / levurozid	fungizid	tuberkulozid / mykobakterizid	C.diff Sporen	begrenzt viruzid	viruzid	Desinfektion	Reinigung	Tauchbadverfahren	Ultraschallbad	flexible Endoskope	chirurgische Instrumente	Intensiv- / Anästhesie-Material	Glas	Anwendung mit BODE X-Wipes
Bodedex® forte		•								•	•	•	•	•	•	•	•
Bomix® plus		•	•				•		•	•	•	•	•	•	•	•	•
Korsolex® extra	•		•	•	•	•	•	•	•		•		•	•	•	•	
Korsolex® basic	•		•	•	•	•	•	•	•		•		•	•	•	•	

Bodedex® forte

Tensid-Reiniger für thermolabile und -stabile Instrumente zur Vorreinigung von Endoskopen

Produkteigenschaften

- patentierte Formulierung mit selbsttätiger starker Reinigungsleistung auch bei hartnäckigen Verschmutzungen
- löst Reste von Röntgenkontrastmitteln
- im Ultraschallbad einsetzbar
- schaumarm
- parfüm- und farbstofffrei

Anwendungsgebiete

Zur selbsttätigen Reinigung von invasiven und nichtinvasiven Medizinprodukten. Bodedex forte^b ist ein Reinigungskonzentrat auf Basis von amphoteren und nicht-ionischen Tensiden



für Medizinprodukte, auch aktiv gegen Rückstände von Röntgenkontrastmitteln und Biofilm.
Standzeit: max. 1 Tag.
Auch in Verbindung mit dem BODE X-Wipes Safety Pack^b einsetzbar. Standzeit: max. 7 Tage



Klassifizierung

Medizinprodukt Klasse I

Zertifikat/Listung

CE-Kennzeichnung gemäß MDR

Anwendung

Reinigung: 0,5 % – 1,0 %, Einwirkzeit 5–10 Min., je nach Verschmutzungsgrad.

Bodedex® forte^b

Art.-Nr.	Originalpackung	Versand-Einh. in Pkg.	PHZNR
980 244 Flasche	2 Liter	4	2627571

Pflichttext auf [Seite 75](#)

Bomix® plus

Aldehydfreies Instrumenten-Desinfektionsmittel mit sehr guten Reinigungseigenschaften

Produkteigenschaften

- hervorragende Reinigungseigenschaft
- kompatibel mit Präparaten auf anderer Wirkstoffbasis
- hohe Materialverträglichkeit
- angenehmer Geruch
- wirtschaftlich mittels niedriger Einsatzkonzentrationen

Wirkstoffe in 100 g

N, N-Didecyl-N-methyl-poly(oxyethyl)-ammoniumpropionat 17,5 g

Wirkungsspektrum

Bakterizid, levurozid, begrenzt viruzid (inkl. HBV, HIV, HCV), Polyomaviren.

Anwendungsgebiete

Bomix plus^a ist ein QAV-basiertes reinigendes Desinfektionsmittelkonzentrat zur manuellen Aufbereitung von Medizinprodukten, inklusiver flexibler Endoskope. Nicht geeignet zur Schlusdesinfektion invasiver Medizinprodukte (Standzeit: 1 Tag). Auch in Verbindung mit dem BODE X-Wipes Safety Pack^b einsetzbar (Standzeit: max. 28 Tage). Auch in Verbindung mit dem BODE X-Wipes Safety Pack^b einsetzbar. Standzeit: max. 28 Tage.



Klassifizierung

Medizinprodukt Klasse IIa

Zertifikat/Listung

VAH, CE-Kennzeichnung gemäß MDR, IHO Desinfektionsmittelliste

Anwendung



Wirksamkeit	Prüfmethode	Einwirkzeit		
		5 Min.	15 Min.	30 Min.
Bakterien / Pilze				
Bakterizidie / Levurozidie	VAH (hohe Belastung)	2,0 %	1,0 %	0,75 %
Bakterizidie / Levurozidie	EN 14561/ 14562 (geringe / hohe Belastung)	2,0 %	0,5 %	0,25 %
Viren				
Begrenzte Viruzidie (inkl. HBV, HIV, HCV)	DVV	1,0 %	0,5 %	
	EN 14476 (hohe Belastung)	1,0 %	0,5 %	
	EN 17111 (hohe Belastung)			1,5 %
Polyomavirus	EN 14476 (geringe Belastung)	1,0 %		
	EN 14476 (hohe Belastung)	2,0 %		1,0 %

Bomix® plus^a

Art.-Nr.	Originalpackung	Versand-Einh. in Pkg.	PHZNR
980 320 Flasche	2 Liter	4	5191306
980 321 Kanister	5 Liter	1	5191312

Pflichttext auf [Seite 75](#)

Korsolex[®] extra

Aldehydisches Desinfektionsmittel für thermolabile und -stabile Instrumente

Produkteigenschaften

- breites Wirkungsspektrum inkl. Viruzidie
- hervorragende Materialverträglichkeit
- wirtschaftliche Einsatzkonzentrationen
- angenehmer Geruch
- wirksam gegenüber *C.difficile* Sporen

Wirkstoffe in 100 g

(Ethylendioxy)dimethanol 15,3 g;
Glutaral 7,5 g; Benzyl-C12-18-alkyl-
dimethylammoniumchloride 1,0 g; Dide-
cyldimethylammoniumchlorid 1,0 g.

Wirkungsspektrum

Bakterizid, levurozid, fungizid, tuberkulo-
loid, mykobakterizid, Wirkung gegen
C. diff., begrenzt viruzid (inkl. HBV, HIV,
HCV), viruzid.

Anwendungsgebiete

Korsolex extra^a ist ein Aldehyd-/QAV-
basiertes Desinfektionsmittelkonzentrat
mit umfassendem Wirkspektrum zur
manuellen Aufbereitung von Medizinpro-
dukten, inklusive flexibler Endoskope
Standzeit: 1 Tag.



Klassifizierung

Medizinprodukt Klasse IIb

Zertifikat/Listung

VAH, CE-Kennzeichnung gemäß MDR,
IHO Desinfektionsmittelliste



Anwendung

Wirksamkeit	Prüfmethode (geringe Belastung)	Einwirkzeit					
		5 Min.	15 Min.	30 Min.	1 Std.	2 Std.	4 Std.
Bakterien / Pilze							
Bakterizidie / Levurozidie	EN 14561 / EN 14562		0,75 %	0,5 %	0,25 %		
Bakterizidie / Levurozidie	VAH		1,0 %	0,75 %	0,5 %		
Fungizidie	EN 14562		5,0 %	5,0 %	3,0 %		
Fungizidie	VAH		4,0 %	3,0 %	2,0 %		
Tuberkulozidie	EN 14563 / EN 14348		5,0 %	3,0 %	2,0 %		
Tuberkulozidie	VAH		3,0 %	2,5 %	1,5 %		
Mykobakterizidie	EN 14563 / EN 14348		5,0 %	3,0 %	2,0 %		
Mykobakterizidie	VAH		4,0 %	2,5 %	1,5 %		
Bakteriensporen							
<i>C.difficile</i>	EN 17126					10,0 %	5,0 %
Viren							
Begrenzte Viruzidie (inkl. HBV, HIV, HCV)	DVV		1,0 %				
Viruzidie	EN 14476 / EN 17111		4,0 %	3,0 %	2,0 %		
Viruzidie	DVV		2,0 %				

Korsolex[®] extra^a

Art.-Nr.	Originalpackung	Versand-Einh. in Pkg.	PHZNR
980 254 Flasche	2 Liter	4	2627602

Pflichttext auf [Seite 75](#)

Korsolex® basic

Aldehydisches Desinfektionsmittel für thermolabile und -stabile Instrumente

Produkteigenschaften

- breites Wirkungsspektrum, inkl. Viruzidie und Sporizidie gegen *C. difficile*
- hohe Materialverträglichkeit

Wirkstoffe in 100 g

Glutaral 15,2 g; (Ethyldioxy)dimethanol 19,7 g.

Wirkungsspektrum

Bakterizid, levurozid, fungizid, tuberkulozid, mykobakterizid, sporizide Wirkung gegen *C. diff.*, begrenzt viruzid (inkl. HBV, HIV, HCV), viruzid.

Anwendungsgebiete

Korsolex basic^a ist ein aldehyd-basiertes Desinfektionsmittelkonzentrat mit umfassendem Wirkspektrum. Zur Aufbereitung von thermolabilem und thermostabilem Instrumentarium im manuellen Tauchbadverfahren sowie für alle gängigen Zirkulationsverfahren im Kaltverfahren. Standzeit: 1 Tag.



Klassifizierung

Medizinprodukt Klasse IIb

Zertifikat/Listung

VAH, CE-Kennzeichnung gemäß MDR, IHO Desinfektionsmittelliste



Anwendung

Wirksamkeit	Prüfmethode (geringe Belastung)	Einwirkzeit			
		15 Min.	30 Min.	1 Std.	2 Std.
Bakterien / Pilze					
Bakterizidie / Levurozidie	EN 13727/EN 14561/ EN 13624/EN14562	1,5 %	1,0 %	1,0 %	
Fungizidie	EN 13624/EN 14562	3,0 %	2,0 %		
Tuberkulozidie	EN 14348/EN 14563	5,0 %	3,0 %	2,0 %	
Mykobakterizidie	EN 14348/EN 14563	6,0 %	4,0 %	2,0 %	
Bakteriensporen					
<i>C. difficile</i>	EN 17126				4,0 %
Viren					
Viruzidie	EN 14476 / EN 17111	2,0 %	1,0 %		

Korsolex® basic^a

Art.-Nr.	Originalpackung	Versand-Einh. in Pkg.	PHZNR
980 150 Flasche	2 Liter	4	4022435

Pflichttext auf [Seite 75](#)

Bedarfsorientierte Auswahl



Wirtschaftlichkeit und Materialverträglichkeit spielen in der Flächenhygiene eine große Rolle. Zusätzlich bieten die Produkte von HARTMANN eine rasche und breite Wirksamkeit und großen Anwenderkomfort.

Die Bedeutung der Flächendesinfektion für die Vorbeugung nosokomialer Infektionen nimmt zu. Studien bestätigen, dass klinisch relevante Erreger oft monatelang auf Flächen infektiös bleiben und die Gefahr von Kreuzkontaminationen immer präsent ist. Als Teil des Multibarrierensystems stellt die desinfizierende Reinigung für Gesundheitseinrichtungen einen unverzichtbaren Bestandteil der Infektionsprävention dar.

Breite Auswahl

Mit modernen Wirkstoffen, geringen Einsatzkonzentrationen und guten Anwendereigenschaften bewähren sich die Flächenprodukte von HARTMANN in allen Bereichen: von der routinemäßigen Flächendesinfektion bis zur gezielten Desinfektion – z. B. im Seuchenfall –, von der alkoholischen Schnelldesinfektion bis zur Reinigung.

In allen wichtigen Wirkstoffklassen – wie aldehydhaltigen und -freien Produkten, alkoholischen Schnell-Desinfektionsmitteln – bieten wir eine breite und bedarfsorientierte Auswahl.

Vielfältige Eigenschaften

Pluspunkte unserer aldehydhaltigen HARTMANN-Produkte, wie z. B. Kohrsolin FF, sind ein hervorragendes Wirkungsspektrum inklusive Viruzidie, kombiniert mit herausragender Materialverträglichkeit und wirtschaftlichen Einsatzkonzentrationen.

Mikrobac forte überzeugt in der routinemäßigen desinfizierenden Flächenreinigung mit guter Reinigungsleistung, hervorragender Materialverträglichkeit und hohem Anwenderkomfort.

Zur breiten Auswahl an Produkten und Wirkstoffklassen gehört auch unser rückstandsarmer, sauerstoffaktiver Flächen-Desinfektionsreiniger Dismozon plus, der speziell für hochempfindliche Materialien geeignet ist, über sehr gute Anwendereigenschaften verfügt und umfassend wirksam ist.

Persistenz von Pathogenen auf unbelebten Oberflächen

	Persistenz auf Oberflächen	
Bakterien		
<i>Klebsiella spp.</i>	< 1 Stunde	- 30 Monate
<i>Pseudomonas spp.</i>	1 Stunde	- 16 Monate
<i>Escherichia coli</i>	1,5 Stunden	- 16 Monate
<i>Staphylococcus aureus</i> (inkl. MRSA)	30 Minuten	- 3 Jahre
<i>Clostridioides difficile</i> (inkl. Sporen)	15 Minuten	- 5 Monate
<i>Enterococcus spp.</i> (inkl. VRE)	5 Tage	- 4 Monate
Pilze		
<i>Candida albicans</i>	5 Minuten	- 4 Monate
Viren		
Norovirus	30 Minuten	- 30 Tage
Influenzavirus	< 2 Stunden	- 2 Tage
Adenovirus	1 Stunde	- 3 Monate
SARS-CoV-2	30 Minuten	- 28 Tage

Tabelle 1: Übersicht relevanter Pathogene und deren Persistenz auf unbelebten Oberflächen [2-4].

Pathogene können auf unbelebten Oberflächen persistieren und infektiös bleiben (siehe Tabelle 1). Untersuchungen haben gezeigt, dass Oberflächen und insbesondere Flächen mit häufigem Hände- und Hautkontakt wesentlich zur Übertragung von Krankheitserregern und nosokomialen Infektionen beitragen [1]. Potenziell und tatsächlich kontaminierte Oberflächen stellen durch direkten und indirekten Kontakt daher ein Infektionsrisiko für Patienten und Personal dar. Um das Risiko von Kreuzkontaminationen zu verringern, müssen diese Oberflächen routinemäßig und bei Bedarf gezielt desinfiziert werden. Darüber hinaus sind die Händehygienemaßnahmen einzuhalten.

Quellen:

1. Wu YL et al. (2019) J Hosp Infect 101:231–239.
2. Kramer A et al. (2006) BMC Infect Dis 6:130.
3. Riddell S et al. (2020) Virology J 17:145.
4. Wißmann JE et al. (2021) Microorganisms 9:343.

HSBZ_005DE_0521_1

Patentierete Formulierungen

Ein rückstandsfreies Auftrocknen spielt in vielen Anwendungsgebieten eine große Rolle. Mit unserem aldehyd- und parfümfreien alkoholischen Schnell-Desinfektionsmittel Bacillol AF bieten wir mehr als das: Die einzigartige Kombination aus Ethanol und Propanol, die vom Europäischen Patentamt geschützt wurde, erzielt eine synergistische Wirkungssteigerung und zusätzliche Pluspunkte wie schnelle Wirkung, gute Benetzung sowie rückstandsfreie Abtrocknung.

Bacillol 30 Sensitive ist als materialschonendes Schnell-Desinfektionsmittel bei empfindlichen Oberflächen vielseitig einsetzbar. Es benetzt die Flächen hervorragend, ist reichweitenstark und kann auch ohne Handschuhe angewendet werden*. Darüber hinaus ist es ECARF-zertifiziert (Europäische Stiftung für Allergieforschung) und kann auch von Allergikern und Asthmatikern genutzt werden.

Mit den neuen Bacillol Zero Tissues starten wir in eine nachhaltige Zukunft der Flächendesinfektion. Dank dem neuen patentierten Wirkstoffkomplex – organic acid complex – auf Basis organischer Fruchtsäuren bieten die gebrauchsfertigen Bacillol Zero Tissues eine breite sowie schnelle Wirksamkeit (bakterizid, levurozid und viruzid nach EN in 2 Minuten) bei gleichzeitiger hoher Materialverträglichkeit. Die Tücher der Bacillol Zero Tissues sind 100 % plastikfrei, bestehen aus nachwachsenden Rohstoffen einer nachhaltigen Forstwirtschaft und die Verpackungsfolie sowie der Karton sind vollständig recycelbar.

Alle Flächen-Desinfektionsmittel von HARTMANN entsprechen den Normen, sind als Biozidprodukt angemeldet und tragen ggf. das CE-Kennzeichen. Ihrem Einsatzbereich entsprechend, sind die Produkte VAH-, ÖGHMP, IHO-gelistet. Optimal ergänzt wird das Flächensortiment durch ein geeignetes Reinigungsmittel, praktische Applikationshilfen und dezentrale mikroprozessorgesteuerte Dosiergeräte.

Innovative Produktlösungen

Hohe Anforderungen an die Flächenhygiene verlangen nach innovativen Produktlösungen, die den Anwender optimal unterstützen. Für jedes erforderliche Wirkungsspektrum und nahezu alle Materialien bietet HARTMANN daher gebrauchsfertige Flächen-Desinfektionstücher im Flowpack. Die praktischen Einmal-Desinfektionstücher sind anwenderfreundlich, jederzeit zur Hand und wirtschaftlich im Gebrauch.



* sofern Infektions- und Arbeitsschutz dies zulassen.

Nachhaltigkeit bei HARTMANN

HARTMANN stellt sich der Herausforderung und entwickelt alternative Produkte und Lösungen für unsere Zukunft.

Es überrascht keineswegs, dass Klimaschutz im Gesundheitswesen eine große Herausforderung darstellt. Ein hoher Energieaufwand, Wasserverbrauch und zahlreiche Kunststoffabfälle schienen bisher unumgänglich, um den hohen Qualitätsstandard in deutschen Krankenhäusern aufrecht zu erhalten.

Um das deutsche Gesundheitssystem, das für 5,3% der CO₂-Emissionen Deutschlands verantwortlich ist [1], zu entlasten, bedarf es unter anderem einer Einsparung von Plastikmüll, einer Entwicklung biologisch abbaubarer Produkte oder Inhaltsstoffe organischen Ursprungs.

Unser Ziel ist es **nachhaltige Produkte** zu entwickeln, die den Anforderungen im Gesundheitswesen gerecht werden. Mit den neuen Bacillol Zero Tissues starten wir diese Reise in der Flächendesinfektion mit einer Nachhaltigkeit auf allen Ebenen. Von der Verpackung über das Tuchmaterial bis hin zum patentierten Wirkstoffkomplex. Ohne Kompromisse in der Anwendung.

Auch bei Folienverpackungen, wie sie beispielsweise für Flowpacks mit gebrauchsfertigen Desinfektionstüchern verwendet werden, ergeben sich zahlreiche Herausforderungen. Hier lohnt es, die genaue Zusammensetzung

des Materials in Augenschein zu nehmen und als Hersteller, wenn möglich, **die Recyclingfähigkeit zu verbessern**. Dabei gilt: Je weniger verschiedene Materialien aufeinandertreffen und je höher der Anteil eines bestimmten Materials im Verbund ist, desto leichter lässt sich der wertvolle Stoff in den Wirtschaftskreislauf zurückführen. Eine einfache Möglichkeit sind zum Beispiel **Verpackungen aus sortenreinen Kunststoffen**, die das Recycling vereinfachen.

Ein weiterer Anspruch von HARTMANN ist es, **natürliche Ressourcen zu nutzen** und gleichzeitig eine umfassende Wirksamkeit sowie eine sehr gute Materialverträglichkeit zu erreichen. Mit dem neuen Inhaltsstoff organischen Ursprungs haben wir eine Tränklösung für die Bacillol Zero Tissues entwickelt, die zum größten Teil auf organischen Fruchtsäuren basiert, damit einen positiven Beitrag zur Nachhaltigkeit leistet und viele positive Produkteigenschaften vereint.



Quelle:

1. Karliner J et al. (2019) Health care's climate footprint, How The Health Sector Contributes To The Global Climate Crisis And Opportunities For Action. https://noharm-global.org/sites/default/files/documents-files/5961/HealthCaresClimateFootprint_092319.pdf (abgerufen am 26.06.2023)

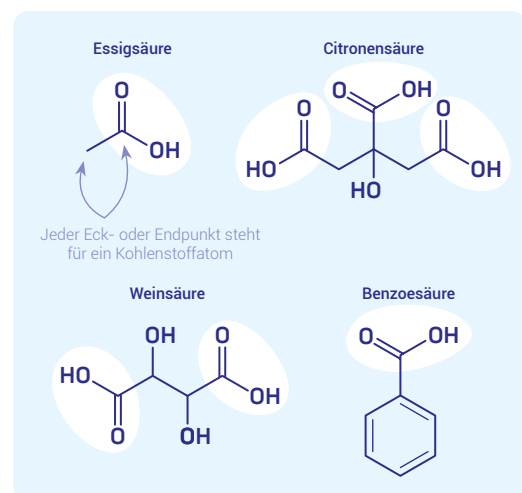
Was sind organische Säuren?

Organische Säuren sind Verbindungen auf Kohlenstoffbasis mit sauren Eigenschaften. Carbonsäuren sind die häufigsten organischen Säuren und durch die funktionelle Carboxyl-Gruppe -COOH (Kohlenstoff, Sauerstoff und Wasserstoff) gekennzeichnet.

Viele organische Säuren sind aus natürlichen Quellen wie Früchten bekannt und verleihen diesen ihren typischen sauren Geschmack. Sie werden daher auch als natürliche Säuren bezeichnet.

Organische Säuren senken den pH-Wert einer Lösung und säuern sie an, in dem der Wasserstoff aus der -COOH-Gruppe als positiv geladenes Proton (H⁺) dissoziiert. Dieser Vorgang ist umkehrbar, sodass die meisten organischen Säuren als schwache Säuren angesehen werden. Der negativ geladene Rest der ehemaligen Säure wird als Anion bezeichnet und erhält oft einen eigenen Namen:

Organische Säure	Anion	Proton
Citronensäure	↔ Citrat	+ H ⁺
Essigsäure	↔ Acetat	+ H ⁺
Weinsäure	↔ Tartrat	+ H ⁺
Benzoessäure	↔ Benzoat	+ H ⁺



Beispiele von organischen Säuren. Die charakteristische Carboxyl-Gruppe -COOH ist hervorgehoben.

HSB2_073DE_0623_1

Produktübersicht

Flächendesinfektion

siehe Seite 36

Vliestuchspender und Spezialprodukte

siehe Seite 50

Übersicht Flächenprodukte

	Alkohole	organischer Wirkstoff	Aldehyde	QAV	Amine	Sauerstoffabspalter	gebrauchsfertig	Anwendung mit BODE X-Wipes	empfindliche Oberflächen inkl. Plexiglas	Reinigung	Desinfektion	bakterizid / levurozid	fungizid	tuberkulozid	mykobakterizid	sporizid	C.diff Sporen	begrenzt viruzid	begrenzt viruzid PLUS	viruzid
Fläche																				
Gebrauchsfertige Lösungen																				
Bacillo® 30 Sensitive Foam	•						•	•	•	•	•	•		•	•			•	•	
Bacillo® AF	•						•	•			•	•	•	•				•	•	
Vorgetränkte Tücher																				
Bacillo® 30 Sensitive Tissues	•						•	•	•	•	•	•		•	•			•	•	
Bacillo® 30 Sensitive Green Tissues	•						•	•	•	•	•	•		•	•			•	•	
Bacillo® Zero Tissues		•					•	•	•	•	•	•		•	•			•	•	•
Bacillo® AF Tissues	•						•			•		•	•	•	•			•	•	
Bacillo® Tissues	•						•			•		•	•	•	•			•	•	
Bacillo® Wipes	•						•			•		•	•	•	•			•	•	
Mikrobac® Tissues				•			•	•	•	•		•						•		
Mikrobac® Virucidal Tissues				•			•	•	•	•		•	•					•	•	•
Kohrsolin® FF Tissues			•	•			•	•	•	•		•						•	•	
Konzentrate																				
• prophylaktische Flächendesinfektion																				
Mikrobac® forte			•	•			•	•	•	•		•						•	•	
Kohrsolin® FF			•	•			•	•	•	•		•						•	•	•
• inkl. Schlussdesinfektion																				
Dismozon® plus						•		•	•	•		•	•	•	•	•	•	•	•	•
• Reinigung																				
Dismofix® G								•	•											

Flächen-Desinfektionsmittel sicher verwenden. Vor Gebrauch stets Produktinformation und Kennzeichnung lesen. Flächen-Desinfektionsmittel nicht zur Desinfektion von invasiven Medizinprodukten einsetzen (Ausnahme: Dismozon plus und Mikrobac virucidal Tissues).

Bacillol® 30 Sensitive Foam

Materialschonendes Schnelldesinfektionsmittel zur Desinfektion von empfindlichen Oberflächen

Produkteigenschaften

- Anwendung als Sprühschaum
- gebrauchsfertige Desinfektionsmittellösung
- schnell wirksam
- aldehyd-, farbstoff- und parfümfrei
- ECARF-zertifiziert: professionelles Allergiker und Asthmatiker freundliches Flächendesinfektionsmittel
- SGS Institut Fresenius¹ zertifiziert: Flächendesinfektionsmittel mit sehr guter Hautverträglichkeit
- hervorragende Benetzung
- ohne Handschuhe anwendbar²
- gute Reinigungseigenschaften
- besonders materialschonend, auch geeignet für empfindliche Materialien wie: Polycarbonat (PC), Acrylglas (PMMA) und Polysulfo

Anwendungsgebiete

Bacillol 30 Sensitive Foam ist ein geringalkoholisches, gebrauchsfertiges Desinfektionsmittel zur Desinfektion von Oberflächen nicht invasiver Medizinprodukte auch aus empfindlichen Materialien. Bacillol 30 Sensitive Foam ist mit seiner speziellen Formulierung als Schaum optimal zur Schnelldesinfektion empfindlicher, alkoholempfindlicher Oberflächen, wie z. B. Patientenliegen aus Kunstleder, Monitore, Displays, Tastaturen und Bedienfelder von mobilen und stationären Geräten sowie für die schonende Desinfektion sensibler Medizinprodukte, geeignet.

Wirkstoffe

Ethanol 140 mg/g; Propan-2-ol 100 mg/g; Propan-1-ol 60 mg/g, Amine, N-C10-16-alkyltrimethylenedi-, Reaktionsprodukte mit Chloressigsäure (CAS-Nr. 139734-65-9) 2 mg/g.

Wirkungsspektrum

Bakterizid, levurozid, tuberkulozid, mykrobakterizid, begrenzt viruzid (inkl. HBV, HIV, HCV), begrenzt viruzid PLUS.

Klassifizierung

Biozid/Medizinprodukt 2a

Zertifikat/Listung

VAH, ÖGHMP, IHO Desinfektionsmittelliste, CE-Kennzeichnung gemäß MDR

Anwendung

Bacillol 30 Sensitive Foam ist gebrauchsfertig und kann ohne Handschuhe benutzt werden, wenn Infektionsschutz und Arbeitssicherheitsprotokolle es erlauben. Bacillol 30 Sensitive Foam auf die zu desinfizierende Fläche aufbringen, so dass sie ausreichend benetzt wird. Produkt mit einem sauberen Einmaltuch verteilen. Auf vollständige Benetzung achten.

Für die Desinfektion von senkrechten Oberflächen wie z. B. Displays und Monitoren sowie unebenen Flächen wie Tastaturen und Bedienfeldern wird empfohlen mit Hilfe des Schaumprühkopfes eine ausreichende Menge Bacillol 30 Sensitive Foam auf ein sauberes Einmaltuch zu geben und mit diesem die zu desinfizierende Fläche vollständig zu benetzen.



Wirksamkeit	Prüfmethode	Belastung	Einwirkzeit
Bakterien / Pilze			
Bakterizidie / Levurozidie	VAH / EN 16615 / EN 13727 / EN 13624	hoch	1 Min.
Tuberkulozidie	EN 14348	hoch	3 Min.
Mykobakterizidie	EN 14348	hoch	3 Min.
Viren			
Begrenzte Viruzidie (inkl. HBV, HIV, HCV)	DVV / RKI / EN 16777	hoch	1 Min.
Begrenzt viruzid PLUS	EN 14476	hoch	30 Min.
Norovirus	EN 14476	hoch	2 Min.
Rotavirus	EN 14476	gering	1 Min.
Lebensmittel / Industrie			
Bakterizidie / Levurozidie	EN 13697	gering / hoch (20 °C)	1 Min.

1 das weltweit führende Inspektions-, Verifizierungs-, Prüf- und Zertifizierungsunternehmen
2 sofern Arbeits- und Infektionsschutz dies zulassen



Bacillol® 30 Sensitive Foam

Art.-Nr.		Originalpackung	Versand-Einh. in Pkg.	PHZNR
981 690	Flasche mit Schaum-sprühkopf	750 ml	8	5477801
981 944	Flasche	1 Liter	10	5769432
981 861	Kanister	5 Liter	1	5477818

Pflichttext auf [Seite 75](#)

Bacillo® AF

Alkoholisches Schnell-Desinfektionsmittel mit breiter Wirksamkeit und rückstandsfreier Auftrocknung

Produkteigenschaften

- gebrauchsfertige Lösung
- aldehyd-, farbstoff- und parfümfrei
- schnell breit wirksam
- rückstandsfreie Auftrocknung
- gute Benetzung
- ohne Handschuhe anwendbar*

Anwendungsgebiete

Bacillo AF ist ein alkoholbasiertes, gebrauchsfertiges Desinfektionsmittel zur rückstandsfreien Desinfektion von alkoholbeständigen Oberflächen von nicht invasiven Medizinprodukten. In Bereichen, in denen eine schnelle Einwirk- und Abtrocknungszeit und eine rückstandsfreie Auftrocknung notwendig ist, sowie im Lebensmittelbereich und in sensiblen produktberührenden Bereichen.

Wirkstoffe

Propan-1-ol 450 mg/g; Propan-2-ol 250 mg/g; Ethanol 47 mg/g.

*sofern Arbeits- und Infektionsschutz dies zulassen



Wirkungsspektrum

Bakterizid (inkl. Salmonellen und>Listerien), levurozid, fungizid, tuberkulozid, mykobakterizid, begrenzt viruzid (inkl. HBV, HIV, HCV), begrenzt viruzid PLUS.

Klassifizierung

Biozid/Medizinprodukt IIa

Zertifikat/Listung

VAH, ÖGHMP, CE-Kennzeichnung gemäß MDR, IHO Desinfektionsmittelliste (Lebensmittel).

Anwendung

Bacillo AF ist gebrauchsfertig zu verwenden.



Wirksamkeit	Prüfmethode	Belastung	Einwirkzeit
Bakterien / Pilze			
Bakterizidie / Levurozidie	VAH	hoch	1 Min.
	EN 13727 / EN 13624 / EN 16615	hoch	30 Sek.
Tuberkulozidie	VAH / EN 14348 / EN 16615	hoch	1 Min.
Mykobakterizidie	VAH / EN 14348 / EN 16615	hoch	1 Min.
Fungizidie	VAH	hoch	5 Min.
	EN 13624 / EN 16615	hoch	5 Min.
Viren			
Begrenzte Viruzidie (inkl. HBV, HIV, HCV)	DVV / RKI		15 Sek.
	EN 14476 / EN 16777	hoch	1 Min.
Begrenzt viruzid PLUS	DVV / RKI		1 Min.
	EN 14476 / EN 16777	hoch	5 Min.
Norovirus	EN 14476 / EN 16777	hoch	3 Min.
Lebensmittel / Industrie			
Bakterizidie / Levurozidie	EN 13697 / EN 1276 / EN 1650	hoch (4 °C, 10 °C und 20 °C)	1 Min.

Bacillo® AF^a

Art.-Nr.		Originalpackung	Versand-Einh. in Pkg.	PHZNR
980 214	Flasche	500 ml	20	3476878
980 212	Flasche	1000 ml	10	2256229
980 217	Kanister	5 Liter	1	3450169

Pflichttext auf [Seite 75](#)

Bacillol® 30 Sensitive Tissues

Materialschonende Schnell-Desinfektionstücher zur Desinfektion sensibler Oberflächen im handlichen Flowpack

Produkteigenschaften

- mit Bacillol 30 Sensitive Foam getränkte gebrauchsfertige Desinfektionstücher
- schnell wirksam
- aldehyd-, farbstoff- und parfümfrei
- besonders materialschonend, auch geeignet für empfindliche Kunststoffmaterialien wie: Polycarbonat (PC), Acrylglas (PMMA) und Polysulfon
- hochwertiges, reißfestes Vlies
- hervorragende Benetzung
- ohne Handschuhe anwendbar¹
- gute Reinigungseigenschaften
- ECARF-zertifiziert: professionelles Allergiker und Asthmatiker freundliches Flächendesinfektionsmittel
- SGS Institut Fresenius² zertifiziert: Flächendesinfektionstuch mit sehr guter Hautverträglichkeit
- in zwei Tuchgrößen verfügbar: Standard und XXL Format
- in drei Packungsgrößen verfügbar: 24er und 80er (Standard-Tuchgröße) und 40er (XXL-Tuchgröße)

Anwendungsgebiete

Bacillol 30 Sensitive Tissues aus dem Flowpack benetzen die Flächen gründlich und wirken schnell, sogar auf empfindlichen Oberflächen.

Klassifizierung

Biozid/Medizinprodukt IIa



Zertifikat/Listung

VAH, ÖGHMP, IHO Desinfektionsmittelliste, CE-Kennzeichnung gemäß MDR

Anwendung

Oberflächen mit den Bacillol 30 Sensitive Tissues sorgfältig abwischen. Auf vollständige Benetzung achten, damit der optimale Desinfektionserfolg gewährleistet ist. Aufgrund ihrer Zusammensetzung können die Bacillol 30 Sensitive Tissues auch ohne den Gebrauch von Handschuhen eingesetzt werden, sofern Infektions- und Arbeitsschutz dies zulassen. Nicht zur Hautreinigung verwenden. Nach Gebrauch Tissue der Abfallentsorgung zuführen. Um das vorzeitige Austrocknen der Tücher zu verhindern, Tücherverpackung direkt nach Gebrauch wieder verschließen.



Wirksamkeit	Prüfmethode	Belastung	Einwirkzeit
Bakterien / Pilze			
Bakterizidie / Levurozidie	VAH / EN 16615 / EN 13727 / EN 13624	hoch	1 Min.
Tuberkulozidie	EN 14348	hoch	3 Min.
Mykobakterizidie	EN 14348	hoch	3 Min.
Viren			
Begrenzte Viruzidie (inkl. HBV, HIV, HCV)	DVV / RKI / EN 16777	hoch	1 Min.
Begrenzt viruzid PLUS	EN 14476	hoch	30 Min.
Norovirus	EN 14476	hoch	2 Min.
Rotavirus	EN 14476	gering	1 Min.
Lebensmittel / Industrie			
Bakterizidie / Levurozidie	EN 13697	gering / hoch (20 °C)	1 Min.

1 sofern Arbeits- und Infektionsschutz dies zulassen

2 das weltweit führende Inspektions-, Verifizierungs-, Prüf- und Zertifizierungsunternehmen

Bacillol® 30 Sensitive Tissues

Art.-Nr.	Originalpackung	Versand-Einh. in Pkg.	PHZNR
981 866 Flowpack	24 Tücher	12	5477770
981 693 Flowpack	80 Tücher	6	5477793
981 865 Flowpack in XXL	40 Tücher	6	5477787
981 205 Flowpack-Wandhalter	1 Stück	1	4065893
981 899 Flowpack-Halter flex	10 Stück	1	-

Pflichttext auf [Seite 75](#)

In dieser Variante mit Green Tissues:

100 % plastikfreie Tücher, frei von Mikroplastik



Bacillol® 30 Sensitive Green Tissues

Art.-Nr.	Originalpackung	Versand-Einh. in Pkg.	PHZNR
981 943 Flowpack	120 Tücher	6
981 899 Flowpack-Halter flex	10 Stück	1	-

Pflichttext auf [Seite 75](#)

Bacillol® Zero Tissues

Auf organischen Säuren basierende, umfangreich wirksame und materialschonende Reinigungs- und Desinfektionstücher

Produkteigenschaften

- 100 % plastikfreies Vliestuchmaterial
- viruzid in 2 Minuten
- >98,5 % organische Inhaltsstoffe
- patentierte Formulierung – organic acid complex
- frei von Alkoholen, quartären Ammoniumverbindungen, Peroxiden und von Parfüm- und Farbstoffen
- keine Gefahrstoffkennzeichnung – ohne Handschuhe anwendbar¹
- sehr gute Materialverträglichkeit

Anwendungsgebiete

Reinigende Desinfektion von nicht invasiven Medizinprodukten. Reinigende Desinfektion von invasiven Medizinprodukten, nicht jedoch als letzter Schritt der Aufbereitung.

Bacillol Zero Tissues eignen sich zur unkomplizierten materialschonenden Schnelldesinfektion von:

Flächen gem. Biozidproduktregistrierung (BPR), wie:

- Displays und Tastaturen bzw. Bedienfelder empfindlicher Kommunikationsgeräte, z.B. Mobiltelefone, Computer
- empfindliche Oberflächen – z.B. aus Makrolon®, Acrylglas und Polysulfon sowie Kunstleder – in Einrichtungen des Gesundheitswesens

Medizinischen Geräten und Inventar, wie:

- Displays und Tastaturen bzw. Bedienfelder empfindlicher mobiler und

stationärer medizinischer Geräte, z.B. Überwachungsmonitore

- empfindliche nicht invasive Medizinprodukte, z.B. Mammografiegeräte, OP-Lampen

Klassifizierung

Biozid/Medizinprodukt IIa

Zertifikat/Listung

ÖGHMP, VAH, IHO-Desinfektionsmittelliste

Anwendung

Oberflächen mit den Bacillol Zero Tissues sorgfältig abwischen. Auf vollständige Benetzung achten, damit der optimale Desinfektionserfolg gewährleistet ist. Aufgrund ihrer Zusammensetzung können die Bacillol Zero Tissues auch ohne den Gebrauch von Handschuhen eingesetzt werden, sofern Infektions- und Arbeitsschutz dies zulassen. Nach einmaligen Gebrauch Tissue der Abfallentsorgung zuführen. Um das vorzeitige Austrocknen der Tücher zu verhindern, Tücherverpackung direkt nach Gebrauch wieder verschließen. Keine Desinfektionsmittellösung in das Innere elektrischer Geräte gelangen lassen. Die Angaben des Geräteherstellers sind zu beachten. Bei Produktwechsel ist eine Zwischenreinigung durchzuführen.



Wirksamkeit	Prüfmethode	Belastung	Einwirkzeit
Bakterien / Pilze			
Bakterizidie / Levurozidie	EN 13727 / EN 13624 / EN 16615	hoch	2 Min.
	VAH	hoch	5 Min.
Tuberkulozidie	EN 14348 / EN 16615	hoch	60 Min.
Mykobakterizidie	EN 14348 / EN 16615	hoch	60 Min.
Viren			
Begrenzte Viruzidie	EN 14476 / EN 16615 ²	hoch	2 Min.
Begrenzt viruzid PLUS	EN 14476 / EN 16615 ²	hoch	2 Min.
Viruzid	EN 14476 / EN 16615 ²	hoch	2 Min.

¹ Sofern Infektions- und Arbeitsschutz dies zulassen

² Modifizierter 4-Felder Test



Bacillol® Zero Tissues

Art.-Nr.	Originalpackung	Versand-Einh. in Pkg.	PHZNR
981 935 Flowpack	100 Tücher	6	5814397
981 205 Flowpack Wandhalter	1 Stück	1	4065893
981 899 Flowpack-Halter flex	1 Stück	10	-

Pflichttext auf [Seite 75](#)

Bacillol® AF Tissues

Alkoholisches Schnell-Desinfektionsmittel mit breitem Wirkspektrum für alkoholbeständige Oberflächen

Produkteigenschaften

- mit Bacillol AF vorgetränkte gebrauchsfertige Desinfektionstücher
- hochwertiges reißfestes und saugfähiges PET-Vlies
- schnell und umfassend wirksam
- gute Benetzung und schnelle Aufrocknung
- aldehyd-, farbstoff- und parfümfrei
- Tuchgröße 180 x 200 mm
- ohne Handschuhe anwendbar*

*sofern Arbeits- und Infektionsschutz dies zulassen

Klassifizierung

Biozid/Medizinprodukt IIa

Zertifikat/Listung

CE-Kennzeichnung gemäß MDR

Anwendung

Die Tissues sind gebrauchsfertig anzuwenden.

Wirksamkeit	Prüfmethode	Belastung	Einwirkzeit
Bakterien / Pilze			
Bakterizidie / Levurozidie	VAH	hoch	1 Min.
	EN 13727 / EN 13624 / EN 16615	hoch	1 Min.
Tuberkulozidie	VAH / EN 14348 / EN 16615	hoch	1 Min.
Mykobakterizidie	VAH / EN 14348 / EN 16615	hoch	1 Min.
Fungizidie	VAH	hoch	5 Min.
	EN 13624 / EN 16615	hoch	5 Min.
Viren			
Begrenzte Viruzidie (inkl. HBV, HIV, HCV)	DVV / RKI		15 Sek.
	EN 14476 / EN 16777	hoch	1 Min.
Begrenzt viruzid PLUS	DVV / RKI		1 Min.
	EN 14476 / EN 16777	hoch	5 Min.
Norovirus	EN 14476 / EN 16777	hoch	3 Min.
Lebensmittel / Industrie			
Bakterizidie / Levurozidie	EN 13697 / EN 1276 / EN 1650	hoch (4 °C, 10 °C und 20 °C)	1 Min.



Bacillol® AF Tissues^a

Art.-Nr.		Originalpackung	Versand-Einh. in Pkg.	PHZNR
981 311	Flowpack	80 Tücher	6	4118365
981 205	Flowpack-Wandhalter	1 Stück	1	4065893
981 899	Flowpack-Halter flex	10 Stück	1	-

Pflichttext auf [Seite 75](#)

Bacillo® Tissues

Alkoholische Schnell-Desinfektionstücher in praktischer Spenderdose

Produkteigenschaften

- gebrauchsfertige Desinfektionstücher
- Tränklösung Bacillo AF
- schnell und umfassend wirksam
- gute Benetzung und schnelle Aufrocknung
- farbstoff-, parfüm-, aldehydfrei
- einfache Entnahme aus praktischer Spenderdose
- nachfüllbar
- Tuchgröße 225 x 139 mm
- ohne Handschuhe anwendbar*

Klassifizierung

Biozid/Medizinprodukt IIa

Zertifikat/Listung

CE-Kennzeichnung gemäß MDR

*sofern Arbeits- und Infektionsschutz dies zulassen

Anwendung

Bacillo Tissues sind gebrauchsfertig zu verwenden.

Wirksamkeit	Prüfmethode	Belastung	Einwirkzeit
Bakterien / Pilze			
Bakterizidie / Levurozidie	VAH	hoch	5 Min.
	EN 16615 / EN 13624 / EN 13727	hoch	5 Min.
Tuberkulozidie	VAH	hoch	5 Min.
	EN 16615 / EN 14348	hoch	1 Min.
Mykobakterizidie	VAH	hoch	5 Min.
	EN 16615 / EN 14348	hoch	1 Min.
Fungizidie	VAH	hoch	5 Min.
	EN 16615 / EN 14348	hoch	5 Min.
Viren			
Begrenzte Viruzidie (inkl. HBV, HIV, HCV)	DVV / RKI		15 Sek.
	EN 16777 / EN 14476	hoch	1 Min.
Begrenzt viruzid PLUS	DVV / RKI		1 Min.
	EN 16777 / EN 14476	hoch	5 Min.
Norovirus	EN 16777 / EN 14476	hoch	3 Min.
Lebensmittel / Industrie			
Bakterizidie / Levurozidie	EN 13697 / EN 1276 / EN 1650	hoch (4 °C, 10 °C und 20 °C)	1 Min.



Bacillo® Tissues^a

Art.-Nr.		Originalpackung	Versand-Einh. in Pkg.	PHZNR
980 503	Spenderdose	100 Tücher	12	3620654
980 504	Nachfüllbeutel	100 Tücher	12	3620660
980 720	Wandhalter	1 Stück	1	4065887

Pflichttext auf [Seite 75](#)

Flächendesinfektion: bevorzugt wischen

Für eine wirksame Flächendesinfektion muss die Fläche vollständig mit Desinfektionsmittel benetzt sein. Am besten eignet sich die Wischdesinfektion. Dabei wird ein mit Desinfektionsmittel getränktes Tuch verwendet und die Oberfläche unter leichtem Druck abgerieben [1].



Nur bei schwer zugänglichen Flächen kann in begründeten Ausnahmefällen ein alkoholisches Schnell-Desinfektionsmittel aufgesprüht werden. Die Flächen sollten anschließend nachgewischt werden, um eine hinreichende Benetzung zu gewährleisten (Sprüh-Wischdesinfektion). Eine Bildung von Aerosolen und die inhalative Exposition der Mitarbeiter muss unbedingt vermieden werden [2,3]. Als Alternative bieten sich alkoholisches Desinfektionsschäume an, die beim Sprühen keine Aerosole bilden.

Quellen:

- 1 KRINKO (2004) Bundesgesundheitsbl 47:51-61.
- 2 Berufsgenossenschaftliche Regel (BGR) 206.
- 3 Technische Regeln für Gefahrstoffe (TRGS) 525.

HSB2_047DE_0422_1

Bacillol® Wipes

Alkoholische Schnell-Desinfektionstücher mit umfassender Wirksamkeit für den Einsatz im Bacillol® Wipes-Spender

Produkteigenschaften

- gebrauchsfertige, mit Bacillol AF getränkte Desinfektionstücher für den Einsatz im Bacillol Wipes Spender
- farbstoff-, parfüm- und aldehydfrei
- schnell und breit wirksam
- gute Benetzung und schnelle Aufrocknung
- reißfestes und saugfähiges PET-Vlies
- Tuchgröße 380 x 200 mm
- ohne Handschuhe anwendbar*

*sofern Arbeits- und Infektionsschutz dies zulassen

Klassifizierung

Biozid

Anwendung

Bacillol Wipes sind gebrauchsfertig zu verwenden.

Wirksamkeit	Prüfmethode	Belastung	Einwirkzeit
Bakterien / Pilze			
Bakterizidie / Levurozidie	VAH	hoch	1 Min.
	EN 13727 / EN 13624 / EN 16615	hoch	30 Sek.
Tuberkulozidie	VAH / EN 14348 / EN 16615	hoch	1 Min.
Mykobakterizidie	VAH / EN 14348 / EN 16615	hoch	1 Min.
Fungizidie	VAH	hoch	5 Min.
	EN 13624 / EN 16615	hoch	5 Min.
Viren			
Begrenzte Viruzidie (inkl. HBV, HIV, HCV)	DVV / RKI		15 Sek.
	EN 14476 / EN 16777	hoch	1 Min.
Begrenzt viruzid PLUS	DVV / RKI		1 Min.
	EN 14476 / EN 16777	hoch	5 Min.
Norovirus	EN 14476 / EN 16777	hoch	3 Min.
Lebensmittel / Industrie			
Bakterizidie / Levurozidie	EN 13697 / EN 1276 / EN 1650	hoch (4 °C, 10 °C und 20 °C)	1 Min.



Bacillol® Wipes

Art.-Nr.		Originalpackung	Versand-Einh. in Pkg.	PHZNR
981 911	Standbodenbeutel	90 Tücher	4	3427466
981 912	Spender	1 Stück	4	4065901

Pflichttext auf [Seite 75](#)

Mikrobac® Tissues

Alkoholfreie Desinfektionstücher zur reinigenden Desinfektion von alkoholempfindlichen Flächen und Medizinprodukten

Produkteigenschaften

- gebrauchsfertige Desinfektionstücher im handlichen Flowpack
- alkohol-, aldehyd-, farbstoff- und parfümfrei
- schnell wirksam
- gute Materialverträglichkeit
- reinigen und desinfizieren in einem Schritt
- problemlose Wechselanwendung mit Produkten anderer Wirkstoffbasis (z. B. Aldehyde oder Amine) möglich
- einfache und sichere Entnahme einzelner Tissues aus wiederverschließbarer Verpackung
- unterschiedliche Reichweiten von ca. 1 m² (Mikrobac Tissues) bis ca. 1,7 m² (Mikrobac Tissues im XXL-Format)

Anwendungsgebiete

Zur reinigenden Desinfektion von alkoholempfindlichen Oberflächen und Medizinprodukten. Geeignet z. B. für die reinigende Desinfektion unkritischer Ultraschallköpfe. Das handliche Flowpack ermöglicht eine platzsparende Aufbewahrung und lässt sich einfach transportieren. Für größere Flächen bietet sich der Einsatz der Mikrobac Tissues im XXL-Format an:

- z. B. Patientenliegen, OP-/Röntgentische, Rollstühle/Gehilfen, Oberflächen im Rettungswagen etc.

Wirkstoffe

Benzyl-C12-18-alkyldimethylammoniumchlorid 4 mg/g; Didecyldimethylammoniumchlorid 4 mg/g.



Wirkungsspektrum

Bakterizid, levurozid, begrenzt viruzid (inkl. HBV, HIV, HCV), Noro-, Polyoma- und Rotavirus.

Klassifizierung

Biozid/Medizinprodukt IIa

Zertifikat/Listung

VAH, IHO Desinfektionsmittelliste, CE-Kennzeichnung gemäß MDR

Anwendung

Mikrobac Tissues/-XXL sind gebrauchsfertig zu verwenden.



Wirksamkeit	Prüfmethode	Belastung	Einwirkzeit
Bakterien / Pilze			
Bakterizidie / Levurozidie	EN 16615 / EN 13727 / EN 13624	hoch	30 Sek.
	VAH*	hoch	1 Min.
Viren			
Begrenzte Viruzidie (inkl. HBV, HIV, HCV)	DVV		30 Sek.
Polyomavirus	DVV		1 Min.
Rotavirus	DVV		30 Sek.
Norovirus	EN 14476	gering / hoch	4 Std.
Lebensmittel / Industrie			
Bakterizidie / Levurozidie	EN 13697 / EN 1276 / EN 1650	gering (4 °C, 10 °C und 20 °C)	1 Min.
		hoch (4 °C, 10 °C und 20 °C)	5 Min.

* mit Mechanik

Mikrobac® Tissues^a

Art.-Nr.		Originalpackung	Versand-Einh. in Pkg.	PHZNR
981 387	Flowpack	80 Tücher	6	3282476
981 339	Mikrobac Tissues XXL	40 Tücher	6	4192344
981 205	Flowpack-Wandhalter	1 Stück	1	4065893
981 899	Flowpack-Halter flex	10 Stück	1	-

Pflichttext auf [Seite 75](#)

Mikrobac® Virucidal Tissues

Mikrobac® Virucidal Tissues sind der zuverlässige Begleiter im Alltag, wenn eine umfassende Wirksamkeit entscheidend ist

Produkteigenschaften

- gebrauchsfertige Desinfektionstücher
- auch für die Wiederaufbereitung von abdominalen und transvaginalen Ultraschallsonden geeignet
- voll viruzid: umfassend wirksam gegen behüllte und unbehüllte Viren, inklusive Noroviren
- für alkoholempfindliche Materialien geeignet
- alkohol-, aldehyd-, farbstoff- und parfümfrei

Anwendungsgebiete

Mikrobac Virucidal Tissues sind QAV-basierte gebrauchsfertige Tücher zur reinigenden Desinfektion von nicht invasiven und invasiven Medizinprodukten, wie Ultraschallsonden für transvaginale oder abdominale Untersuchungen. Unterstützendes Produkt zur Infektionsprävention. Mikrobac Virucidal Tissues sind besonders geeignet für die reinigende Desinfektion von:

- Medizinischem Inventar im Sinne des Medizinproduktegesetzes (MPG), z. B.:
 - alkoholempfindliche Oberflächen vom medizinischem Inventar im Sinne des Medizinprodukterechts
- Anwendungsteile nicht-tauchbarer Medizinprodukte, wie Ultraschallköpfe von Sonden mit Hautkontakt wie abdominale Untersuchungen und mit Schleimhautkontakt für transvaginale Untersuchungen.



Wirkstoffe

Benzyl-C12-18-alkyldimethylammoniumchlorid, 2,45 mg/g; Didecyldimethylammoniumchlorid, 2,45 mg/g.

Wirkungsspektrum

Bakterizid, levurozid, fungizid, begrenzt viruzid (inkl. HBV, HIV, HCV), begrenzt viruzid PLUS, viruzid.

Klassifizierung

Biozid/Medizinprodukt IIb

Zertifikat/Listung

VAH, ÖGHMP, IHO Desinfektionsmittelliste, CE-Kennzeichnung gemäß MDR

Anwendung

Mikrobac Virucidal Tissues sind gebrauchsfertig zu verwenden.



Wirksamkeit	Prüfmethode	Belastung	Einwirkzeit
Bakterien / Pilze			
Bakterizidie / Levurozidie	VAH	hoch	5 Min.
	EN 13727 / EN 13624 / EN 16615	hoch	2 Min.
Fungizidie	VAH / EN 16615 / EN 13624	hoch	5 Min.
Viren			
Begrenzte Viruzidie (inkl. HBV, HIV, HCV)	DVV		30 Sek.
	EN 14476	hoch	30 Sek.
Begrenzt viruzid PLUS	DVV		1 Min.
	EN 14476	hoch	30 Sek.
Viruzid	DVV		2 Min.

Mikrobac® Virucidal Tissues^a

Art.-Nr.	Originalpackung	Versand-Einh. in Pkg.	PHZNR
981 531 Flowpack	80 Tücher	6	4865300
981 205 Flowpack-Wandhalter	1 Stück	1	4065893
981 899 Flowpack-Halter flex	10 Stück	1	-

Pflichttext auf [Seite 75](#)

Kohrsolin® FF Tissues

Aldehydhaltige Desinfektionstücher für die unkomplizierte prophylaktische, reinigende Flächendesinfektion

Produkteigenschaften

- gebrauchsfertige Desinfektionstücher (Tränklösung Kohrsolin FF 1,0 %)
- gute Materialverträglichkeit
- platzsparende Aufbewahrung
- patentiertes System der Wirkstoffabgabe
- sichere und einfache Entnahme einzelner Tissues aus wiederverschließbarer Verpackung dank praktischem Tuchfaltsystem
- Tuchgröße: 180 x 200 mm
- Haltbarkeit nach Anbruch: 3 Monate

Anwendungsgebiete

Kohrsolin FF Tissues sind QAV/Aldehydbasierte gebrauchsfertige Tücher zur reinigenden Desinfektion von nicht-invasiven Medizinprodukten. Kohrsolin FF Tissues eignen sich zur unkomplizierten desinfizierenden Reinigung abwaschbarer Oberflächen, z. B. von medizinischen Geräten und Inventar, die unter das Medizinproduktegesetz fallen und von Flächen in Krankenhaus, Arztpraxis, Altenheim und in der Industrie.

Zusammensetzung

Die Angaben beziehen sich auf die 1%ige Tränklösung Kohrsolin FF: Glutaral 0,5 mg/g; Benzyl-C12-18-alkyl-dimethylammoniumchlorid 0,3 mg/g; Didecyldimethylammoniumchlorid 0,3 mg/g.



Wirkungsspektrum

Bakterizid, levurozid, begrenzt viruzid (inkl. HBV, HIV, HCV), begrenzt viruzid PLUS, Polyomavirus.

Klassifizierung

Biozid/Medizinprodukt IIa

Zertifikat/Listung

VAH, ÖGHMP, IHO Desinfektionsmittelliste, CE-Kennzeichnung gemäß MDR

Anwendung

Kohrsolin FF Tissues sind gebrauchsfertig zu verwenden.



Wirksamkeit	Prüfmethode	Belastung	Einwirkzeit
Bakterien / Pilze			
Bakterizidie / Levurozidie	VAH / EN 13727 / EN 13624 / EN 16615	gering	15 Min.
		hoch	30 Min.
Viren			
Begrenzte Viruzidie (inkl. HBV, HIV, HCV)	DVV		1 Min.
Begrenzt viruzid PLUS	DVV		1 Std.
Begrenzt viruzid PLUS	EN 14476	gering	15 Min.
		hoch	30 Min.
Adenovirus	DVV		15 Min.
Adenovirus	EN 14476	hoch	5 Min.
Polyomavirus	DVV		15 Min.

Kohrsolin® FF Tissues^a

Art.-Nr.	Originalpackung	Versand-Einh. in Pkg.	PHZNR	
981 201	Flowpack	80 Tücher	6	4055736
981 205	Flowpack Wandhalter	1 Stück	1	4065893
981 899	Flowpack-Halter flex	10 Stück	1	-

Pflichttext auf [Seite 75](#)

Mikrobac® forte

Aldehydfreier Flächen-Desinfektionsreiniger

Produkteigenschaften

- breites Wirkspektrum, inklusive begrenzt viruzid PLUS
- sehr gutes Rückstandsverhalten
- gute Reinigungsleistung
- gute Materialverträglichkeit
- geruchsarme Formulierung, ohne Parfum
- kompatibel mit dem BODE X-Wipes Spendersystem
- Haltbarkeit nach Anbruch: 12 Monate, bei Anwendung mit BODE X-Wipes 28 Tage

Anwendungsgebiete

Mikrobac forte ist ein QAV/Amin-basiertes reinigendes Desinfektionsmittelkonzentrat zur Desinfektion von nicht invasiven Medizinprodukten. Zur täglichen, desinfizierenden Reinigung aller wasserbeständigen Oberflächen in allen hygienerlevanten Bereichen im Gesundheitswesen und in der Industrie. Auf Grund der geruchsarmen Formulierung besonders gut in patienten- oder bewohnernahen Bereichen einsetzbar. Durch die zusätzliche Begutachtung im Lebensmittelbereich ebenfalls in Küche und Lebensmittelbetrieben einsetzbar.

Wirkstoffe

Benzyl-C12-18-alkyldimethylammoniumchloride 199 mg/g; N-(3-Aminopropyl)-N-dodecylpropan-1,3-diamin 50 mg/g.

Wirkungsspektrum

Bakterizid, levurozid, begrenzt viruzid (inkl. HBV, HIV, HCV), begrenzt viruzid PLUS, Polyomavirus.



Klassifizierung

Biozid/Medizinprodukt IIa

Zertifikat/Listung

VAH, ÖGHMP, IHO Desinfektionsmittel-liste.

Anwendung

Mikrobac forte wird als Konzentrat geliefert.



Wirksamkeit	Prüfmethode	Belastung	Einwirkzeit		
Bakterien / Pilze					
Bakterizidie / Levurozidie	EN 13727 / EN 13624 / EN 16615 / VAH	gering / hoch	2,5 ml/l	0,25 %	– 1 Std.
			5,0 ml/l	0,5 %	– 30 Min.
		10,0 ml/l	1,0 %	– 15 Min.	
		15,0 ml/l	1,5 %	– 5 Min.	
		25,0 ml/l	2,5 %	– 1 Min.	
Viren					
Begrenzte Viruzidie (inkl. HBV, HIV, HCV)	EN 14476	gering	2,5 ml/l	0,25 %	– 5 Min.
			5,0 ml/l	0,5 %	– 1 Min.
		hoch	5,0 ml/l	0,5 %	– 1 Std.
			10,0 ml/l	1,0 %	– 5 Min.
		DVV / RKI	5,0 ml/l	0,5 %	– 1 Std.
			10,0 ml/l	1,0 %	– 5 Min.
Begrenzt viruzid PLUS	EN 14476	gering / hoch	5,0 ml/l	0,5 %	– 4 Std.
			20,0 ml/l	2,0 %	– 2 Std.
		DVV / RKI	10,0 ml/l	1,0 %	– 4 Std.
			40,0 ml/l	4,0 %	– 2 Std.
Polyomavirus	EN 14476	gering	5,0 ml/l	0,5 %	– 1 Std.
		hoch	20,0 ml/l	2,0 %	– 1 Std.
Lebensmittel / Industrie					
Bakterizid / Levurozid	EN 13697 / EN 1276 / EN 1650	gering (20 °C)	7,5 ml/l	0,75 %	– 30 Min.
			25,0 ml/l	2,5 %	– 5 Min.
		gering (10 °C)	7,5 ml/l	0,75 %	– 30 Min.
			30,0 ml/l	3,0 %	– 30 Min.
		hoch (20 °C)	30,0 ml/l	3,0 %	– 30 Min.
			20,0 ml/l	2,0 %	– 30 Min.

Mikrobac® forte^a

Art.-Nr.	Originalpackung	Versand-Einh. in Pkg.	PHZNR
980 434 Sachet	20 ml	250	3427360
980 435 Kanister	5 Liter	1	3431261

Pflichttext auf [Seite 75](#)

Kohrsolin® FF

Aldehydhaltiger Flächen-Desinfektionsreiniger mit guten Gebrauchseigenschaften und umfassender Wirksamkeit. Formaldehydfrei

Produkteigenschaften

- breites Wirkungsspektrum inkl. Viruzidie
- gute Reinigungsleistung
- gute Materialverträglichkeit
- kompatibel mit dem BODE X-Wipes Spendersystem

Anwendungsgebiete

Kohrsolin FF ist ein QAV/Aldehyd-basiertes reinigendes Desinfektionsmittelkonzentrat zur Desinfektion von nicht invasiven Medizinprodukten. Zur täglichen prophylaktischen reinigenden Desinfektion aller wasserbeständigen Oberflächen in allen hygienerlevanten Bereichen im Gesundheitswesen und in der Industrie und für gezielte Desinfektionsmaßnahmen, die ein erweitertes Wirkungsspektrum (z. B. Einsatz eines viruziden Produktes) erfordern.

Wirkstoffe

Glutaral 50 mg/g; Benzyl-C12-18-alkyldimethylammoniumchloride 30 mg/g; Didecyldimethylammoniumchlorid 30 mg/g.

Wirkungsspektrum

Bakterizid, levurozid, begrenzt viruzid (inkl. HBV, HIV, HCV), begrenzt viruzid PLUS, viruzid.

Klassifizierung

Biozid/Medizinprodukt IIa

Zertifikat/Listung

VAH, ÖGHMP, IHO Desinfektionsmittelliste, CE-Kennzeichnung gemäß MDR

Anwendung

Kohrsolin FF wird als Konzentrat geliefert.



Wirksamkeit	Prüfmethode	Belastung	Einwirkzeit
Bakterien / Pilze			
Bakterizidie / Levurozidie	VAH / EN 13727 / EN 13624 / EN 16615	gering	5,0 ml/l 0,5 % – 30 Min. 10,0 ml/l 1,0 % – 15 Min.
		hoch	7,5 ml/l 0,75 % – 1 Std. 10,0 ml/l 1,0 % – 30 Min. 15,0 ml/l 1,5 % – 15 Min.
		Viren	
Begrenzte Viruzidie (inkl. HBV, HIV, HCV)	DVV / RKI		5,0 ml/l 0,5 % – 1 Min.
Begrenzt viruzid PLUS	DVV / RKI EN 14476		10,0 ml/l 1,0 % – 1 Std.
		gering	5,0 ml/l 0,5 % – 30 Min. 10,0 ml/l 1,0 % – 15 Min.
		hoch	10,0 ml/l 1,0 % – 30 Min.
Viruzidie	DVV/ RKI EN 14476		20,0 ml/l 2,0 % – 2 Std. 40,0 ml/l 4,0 % – 1 Std.
		gering	15,0 ml/l 1,5 % – 30 Min.
Adenovirus	DVV/ RKI EN 14476		2,5 ml/l 0,25 % – 15 Min.
		gering / hoch	2,5 ml/l 0,25 % – 5 Min.

Kohrsolin® FF^a

Art.-Nr.	Originalpackung	Versand-Einh. in Pkg.	PHZNR
980 428 Beutel	40 ml	125	3427377
980 431 Kanister	5 Liter	1	3426538

Pflichttext auf [Seite 75](#)

Dismozon® plus

Sauerstoffaktives Flächen-Desinfektionsreiniger-Granulat

Produkteigenschaften

- rückstandsarm
- breite Materialverträglichkeit
- praktische Anwendung im Dosierbeutel

Anwendungsgebiete

Zur Desinfektion von abwaschbaren Oberflächen und von Medizinprodukten in den unterschiedlichsten medizinischen Bereichen und der Industrie. Auf Grund seiner mikrobiologischen Leistungsfähigkeit und des speziellen Wirkstoffs (MMPP) empfiehlt sich der routinemäßige Einsatz besonders in sensiblen und patientennahen Bereichen, wie z. B. OP, Intensivstationen und Entbindungseinheiten, sowie zur schonenden und zuverlässigen Desinfektion von hochsensiblen Medizinprodukten.

Wirkstoffe

Magnesium Monoperoxyphthalat Hexahydrat (MMPP) 958 mg/g.

Wirkungsspektrum

Bakterizid, levurozid, fungizid, tuberkulozid, mykobakterizid, sporizid gegen *C. difficile*, sporizid, begrenzt viruzid (inkl. HBV, HIV, HCV), begrenzt viruzid PLUS, viruzid.

Klassifizierung

Biozid/Medizinprodukt IIb

Zertifikat/Listung

VAH, ÖGHMP, Liste geprüfter Reinigungsmittel für keramische Beläge in Schwimmbädern (RK-Liste), IHO Desinfektionsmittelliste, CE-Kennzeichnung gemäß MDR



Anwendung

Dismozon plus wird als Granulat geliefert. Die Gebrauchslösung ist arbeitstäglich sowie bei starker Verschmutzung zu erneuern, damit der für die mikrobiologische Wirksamkeit erforderliche Aktivsauerstoffgehalt über die gesamte Einsatzdauer gewährleistet bleibt.



Wirksamkeit	Prüfmethode	Belastung	Einwirkzeit
Bakterien / Pilze			
Bakterizidie / Levurozidie	VAH	gering	3,0 g/l 0,3 % – 1 Std.
			5,0 g/l 0,5 % – 30 Min.
			8,0 g/l 0,8 % – 15 Min.
			30,0 g/l 3,0 % – 5 Min.
Fungizidie	EN 16615	gering	4,0 g/l 0,4 % – 1 Std.
Tuberkulozidie / Mykobakterizidie	EN 14348	gering	8,0 g/l 0,8 % – 4 Std.
			12,0 g/l 1,2 % – 2 Std.
			32,0 g/l 3,2 % – 1 Std.
	EN 16615	gering	20,0 g/l 2,0 % – 1 Std.
Bakteriensporen			
Sporizid gegen <i>C. difficile</i>	EN 17126	gering	12,0 g/l 1,2 % – 1 Std.
			24,0 g/l 2,4 % – 30 Min.
Sporizidie	EN 17126	gering	24,0 ml/l 2,4 % – 2 Std.
			32,0 ml/l 3,2 % – 1 Std.
Sporizidie	EN 13704		24,0 ml/l 2,4 % – 1 Std.
Viren			
Begrenzte Viruzidie (inkl. HBV, HIV, HCV)	DVV		2,0 g/l 0,2 % – 5 Min.
	EN 14476	gering	2,0 g/l 0,2 % – 2 Min.
Begrenzt viruzid PLUS	DVV EN 14476	gering	8,0 g/l 0,8 % – 15 Min.
			2,0 g/l 0,2 % – 30 Min.
			4,0 g/l 0,4 % – 15 Min.
			8,0 g/l 0,8 % – 5 Min.
Viruzidie	DVV EN 14476	gering	4,0 g/l 0,4 % – 2 Std.
			8,0 g/l 0,8 % – 1 Std.
			4,0 g/l 0,4 % – 1 Std. 12,0 g/l 1,2 % – 30 Min. 20,0 g/l 2,0 % – 15 Min.
Adenovirus	DVV EN 14476	gering	2,0 g/l 0,2 % – 15 Min.
			4,0 g/l 0,4 % – 5 Min.
			2,0 g/l 0,2 % – 5 Min.
Norovirus	EN 14476	gering	2,0 g/l 0,2 % – 30 Min.
			4,0 g/l 0,4 % – 15 Min.
			8,0 g/l 0,8 % – 5 Min.

Dismozon® plus^a

Art.-Nr.	Originalpackung	Versand-Einh. in Pkg.	PHZNR
981 187 Beutel	16 g	100	4069773
981 257 Beutel	16 g	50	4069796

Pflichttext auf [Seite 75](#)

Dismofix® G

Glanzreiniger für alle wasserfesten Oberflächen

Produkteigenschaften

- trocknet streifenfrei auf
- schaumarm, daher manuell und maschinell einsetzbar
- hohe Reinigungskraft

Anwendungsgebiete

Zur Unterhaltsreinigung aller abwaschbaren Oberflächen und beschichteten Böden und zur streifen- und rückstandsfreien Reinigung empfindlicher Oberflächen wie Glas, Spiegel, Edelstahl und Keramik. Zur maschinellen Reinigung aller eingepflegten Böden mit Reinigungsautomaten und zur Reinigung ableitfähiger Böden.



Inhaltsstoffe

Nichtionische Tenside, Alkohole, Hilfsstoffe, Duftstoffe.

Klassifizierung

Reiniger

Anwendung

normale Verschmutzung:

- manuell 0,5 %
 - maschinell 1,0 %
- Zwischenreinigung mit
Einscheibenmaschine 10,0 %



Dismofix® G

Art.-Nr.		Originalpackung	Versand-Einh. in Pkg.	PHZNR
980 198	Flasche	1000 ml	12	3431108
980 200	Kanister	5 Liter	1	3431083

BODE X-Wipes Safety Pack

Universell einsetzbares Einweg-Vliestuchspendersystem für höchste Hygienesicherheit

Produkteigenschaften

- BODE X-Wipes Spendersystem mit integrierter Vliestuchrolle und patentierter Befüll-/Entnahmeöffnung
- gewohnte Flexibilität des BODE X-Wipes Systems in Kombination mit einem hohen Maß hygienischer Sicherheit, da eine Aufbereitung entfällt
- gezielter Einsatz in Hochrisikobereichen
- gute Standfestigkeit
- hochwertiges PET-Vlies sorgt für optimale Wirkstoffabgabe
- geeignet für flüssige Flächendesinfektionsmittel* sowie ausgewählte Produkte zur Instrumentenaufbereitung von HARTMANN
- Tuchgröße 200 x 300 mm



Anwendungsgebiete

Applikationshilfe für die Aufbereitung invasiver und nicht invasiver Medizinprodukte. Zur Verwendung in Kombination mit BODE Flächen- und Instrumentendesinfektionsmitteln (außer Dismozon plus) und Instrumentenreinigern. Zur desinfizierenden Flächenreinigung in allen hygiene relevanten Bereichen von Krankenhäusern, Pflegeheimen, Labors und in Bereichen in denen ein Höchstmaß an Hygiene, Wirtschaftlichkeit und Anwendernutzen gewünscht wird, z. B.

- auf Arbeitsflächen
- auf Patientenliegen
- auf patienten- und bewohnernahen Flächen
- für Flächen in Isolierzimmern
- zur Vermeidung von Kreuzkontaminationen in kritischen Hygienebereichen

- an Einsatzorten, an denen kein Wasseranschluss verfügbar ist
- überall dort, wo eine hygienische Aufbereitung von Vliestuch-Spendern nicht möglich ist

Klassifizierung

Medizinprodukt I

Zertifikat/Listung

CE-Kennzeichnung gemäß MDR

Anwendung

Das BODE X-Wipes Safety Pack kann mit allen flüssigen Flächendesinfektionsmitteln sowie ausgewählten Produkten zur Aufbereitung von Instrumenten von HARTMANN verwendet werden. Das System wird mit 2 Liter Gebrauchslösung des Desinfektionsmittels befüllt.

BODE X-Wipes Safety Pack^b

Art.-Nr.		Originalpackung	Versand-Einh. in Pkg.	PHZNR
981 945	Vliesrolle im Standbodenbeutel	90 Tücher	4	4360793

Pflichttext auf [Seite 75](#)

BODE X-Wipes

Universell einsetzbares Vliestuchspendersystem für flüssige HARTMANN Flächen-Desinfektionsmittel

Produkteigenschaften

- schützt Anwendungslösungen vor Kontamination und Verdunsten
- sparsam im Verbrauch von Tüchern und Anwendungslösung
- farbiges Entnahmesystem zur besseren Produktunterscheidung
- reißfestes Vlies
- stabiler Spender mit Tragegriff
- Lösung 28 Tage verwendbar
- Tuchgröße 200 x 300 mm

Anwendungsgebiete

Das universell einsetzbare Vliestuchsystem für die professionelle Reinigung und Desinfektion. Geeignet für alle flüssigen HARTMANN Flächen-Desinfektionsmittel in Konzentrationen mit einer Einwirk-

zeit von 1 Stunde oder weniger (gem. DGHM), z. B.:

- für Arbeitsflächen
- für patienten- und bewohnernahe Flächen
- Desinfektion von Rettungsfahrzeugen
- überall dort, wo eine hygienische Aufbereitung von Mehrwegtüchern nicht möglich ist



Anwendung

Entsprechend der eingesetzten Vliesrolle wird der Tuchspender mit 2 Liter Desinfektionsmittellösung (90er Rolle), 1,2 Liter (40er Rolle) oder 0,6 Liter (30er Rolle in BODE X-Wipes Dose) befüllt.

BODE X-Wipes

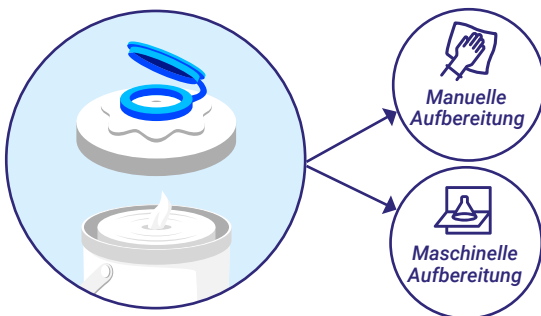
Art.-Nr.		Originalpackung	Versand-Einh. in Pkg.	PHZNR
981 370	Spender blau	1 Stück	4	3431433
981 372	Spender grün	1 Stück	4	3431427
981 371	Spender rot	1 Stück	4	3431410
981 946	Vliesrolle im Folienbeutel	90 Tücher	8	4171520
980 556	Vliesrolle	90 Tücher	6	3431456
980 557	Vliesrolle	40 Tücher	12	3431462
981 920	Vliesrolle	30 Tücher	15	3427503
980 524	Vliesrolle basic	90 Tücher	6	3431479
980 610	Dose für 30er Rolle	1 Stück	6	3427495
980 583	Wandhalter	1 Stück	1	3431485
980 584	Sicherungsbügel	1 Stück	1	3431491



Kontaminationsrisiken vermeiden – Aufbereitung von Tuchspendern zur Flächendesinfektion

Tuchspendersysteme bieten eine hohe Hygienesicherheit bei der Desinfektion von Oberflächen, indem sie das Risiko einer Kreuzkontamination reduzieren [1]. Bei unzureichender Aufbereitung kann es jedoch zur Kontamination des Tuchspenders kommen. Eine Untersuchung von 70 Tuchspendern in Gesundheitseinrichtungen zeigte, dass etwa 42 % der Tuchspender signifikant mit Gram-negativen Bakterien kontaminiert waren [2]. Die Folgen waren die Ausbildung von Biofilm innerhalb des Tuchspenders, sowie

die Entstehung von gegenüber Desinfektionsmitteln toleranten Erregern. Eine effektive Aufbereitung kann manuell oder maschinell erfolgen (s. Abbildung). Folienbeutel können einen zusätzlichen Schutz vor Kontamination bieten (z. B. BODE X-Wipes).



Fazit

Kontaminierte Tuchspender können als Reservoir für Erreger dienen. Eine effektive Aufbereitung ist essentiell, um Spendersysteme als mögliche Infektionsquellen auszuschließen.

Quellen:

- 1 Assadian *et al.* (2021) *J Hosp Infect* 113:104-114.
- 2 Kampf G *et al.* (2014) *BMC Infect Dis* 14:37.

HSB2_063DE_0922_1

GlowCheck

Test-Kit zur optischen Durchführungskontrolle von Flächen-Reinigungs- und Desinfektionsmaßnahmen

Produkteigenschaften

- einfach anzuwenden
- kurzfristige, zeitnahe Aussage der Effektivität möglich
- bietet diverse Möglichkeiten der unsichtbaren Markierung von Flächen
- inkl. UV-Lampe zur schnellen optischen Kontrolle

Anwendungsgebiete

Zur optischen Kontrolle nach Durchführung von Reinigungs- und Desinfektionsmaßnahmen auf Flächen mittels UV-Licht.

Das GlowCheck Test-Kit besteht aus

- 30 ml GlowCheck-UV-Spezialfarbe, Pumpspray
- 30 ml GlowCheck-UV-Spezialstempelfarbe

- GlowCheck-Marker
- GlowCheck-Automatikstempel „HYGIENE CHECK!“
- Hochleistungs-12-LED-UV-Schwarzlichttaschenlampe

Anwendung

Das Test-Kit bietet verschiedene Möglichkeiten zur unsichtbaren Flächen-Markierung vor der Durchführung von Flächen-Reinigungs- und Desinfektionsmaßnahmen. Im Anschluss daran, wird mit Hilfe der UV-Lampe überprüft, ob noch Markierungen vorhanden sind.



GlowCheck

Art.-Nr.		Originalpackung	Versand-Einh. in Pkg.	PHZNR
980 596	Test-Kit	1 Kit	1	–
981 051	Nachfüllset (Spray, Marker, Farbe)	1 Set	1	–

Pflichttext auf Seite 75



Wohl dosiert

Die richtige Konzentration, Dosierung und Applikation von Produkten ist eine Voraussetzung für den Hygieneerfolg.

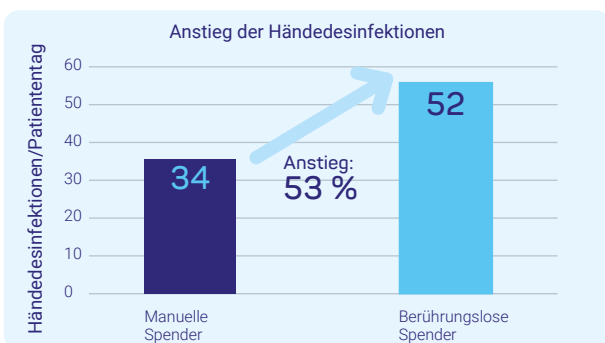
Dosiergeräte und Applikationshilfen beugen Fehlern vor und sorgen für mehr Bedienerfreundlichkeit

Die richtige Dosierung, Konzentration und Applikation von Produkten hat einen wesentlichen Einfluss auf die Qualität der Hygienemaßnahmen und wird durch Dosiergeräte und Applikationshilfen sichergestellt. HARTMANN stellt eine umfangreiche Palette an Spendern, Instrumentenwannen, Dosiergeräten und Applikationshilfen zur Verfügung. Dabei legen wir Wert auf qualitativ hochwertige Materialien für eine lange, wartungsfreie Lebensdauer der Geräte.

Vielseitig und funktional

Eine Vielzahl technischer Details sorgt für hohe Funktionalität und Komfort. Mit einer Reihe von Ersatz- und Zubehöerteilen bieten wir eine praktische und kostengünstige Möglichkeit, die Einsatzvielfalt der Produkte zu erhöhen. So lässt sich schon mit kleinen Zusatzteilen aus unserem Geräteprogramm der Anwendungsbereich flexibler gestalten. Zum Beispiel mit Montagewinkeln, die einen Einsatz von Spendern in engen Räumen und Fluren erlauben.

Touchless-Spender verbessern die Händehygiene



Der Einsatz berührungsloser Händedesinfektionsmittel-Spender führte in einer Beobachtungsstudie zu einer Steigerung der Anzahl der Händedesinfektionen [1]. Nach Austausch der manuellen Spender durch berührungslose Spender mit Sensortechnik stieg die Zahl der Händedesinfektionen auf einer Intensivstation im Durchschnitt um 53 Prozent an. Das Ergebnis war dabei nicht auf ein kurzzeitiges Interesse an der Technik zurückzuführen, sondern blieb auch während des Beobachtungszeitraums von 12 Wochen konstant.

Quelle:
1 Scheithauer S. et al. (2011) Hyg Med 36 (12): 496-498.

HSB2_024DE_0821_1



BODE-Eurospender zur Applikation von Hände-Desinfektionsmitteln, Reinigungs- und Pflegeprodukten haben sich schon vielfach in der täglichen Praxis bewährt. Unterschiedliche Ausführungen bieten für jede Hygieneanforderung das jeweils passende Spendersystem – vom zuverlässigen Metallspender für den OP bis zum stabilen Kunststoffspender mit minimalem Montageaufwand.

Spenderverfügbarkeit erhöht Compliance

In einer Studie an der Charité [1] wurde der Eurospender 3 flex an Infusionsständer in der Interventionsstation angebracht. Die bemerkenswerten Ergebnisse:

1. Eine signifikante Steigerung der Händehygiene-Compliance vor aseptischen Tätigkeiten.
2. Weniger Blutstrominfektionen auf Interventionsstationen im Vergleich zu Kontrollstationen – ein Hinweis auf einen Einfluss auf das Infektionsgeschehen.

Zusätzlich dazu bieten wir für den Point-of-Care auch den Flowpack-Halter flex als flexibel einsetzbaren Tuchspender an.

Praktische Extras

In der manuellen Instrumentenaufbereitung stellt das Equipment von HARTMANN, z. B. Instrumentenwannen und Applikationshilfen zum Ansetzen von Lösungen, den Personal- und Patientenschutz sicher. Die hochwertigen Instrumentenwannen sind anwenderfreundlich mit Klarsichtdeckeln und Griffmulden ausgestattet. Ein umfangreiches Sortiment an Geräten und Dosierhilfen steht für die Flächenreinigung und -desinfektion zur Verfügung.

Im Mittelpunkt dabei, eine neue Generation mikroprozessorgesteuerter dezentraler Dosiergeräte für die kontinuierliche stufenlose Abgabe einer oder mehrerer Lösungen.

Produktübersicht

Ausstattung



Eigenschaften

- Metallspender
- Kunststoffspender
- geeignet für...**
- Hände-Desinfektionsmittel
- Waschlotionen
- Pflegelotionen
- Flowpacks
- Bacillol Tissues
- BODE X-Wipes
- 350 ml BODE Flaschen
- 500 ml BODE Flaschen
- 1000 ml BODE Flaschen

Zubehör und Ersatzteile

- inklusive Pumpe
- auch in Signalfarbe erhältlich
- Frontentnahme der Pumpe möglich
- variable Applikationsmenge
- Metallteile autoklavierbar
- unterschiedliche Armlängen erhältlich
- Ersatzpumpe
- Verschlussplatte
- Auffang-/ Tropfschale
- Wandplatte

Spender

Spender	Metallspender	Kunststoffspender	Hände-Desinfektionsmittel	Waschlotionen	Pflegelotionen	Flowpacks	Bacillol Tissues	BODE X-Wipes	350 ml BODE Flaschen	500 ml BODE Flaschen	1000 ml BODE Flaschen	inklusive Pumpe	auch in Signalfarbe erhältlich	Frontentnahme der Pumpe möglich	variable Applikationsmenge	Metallteile autoklavierbar	unterschiedliche Armlängen erhältlich	Ersatzpumpe	Verschlussplatte	Auffang-/ Tropfschale	Wandplatte	
BODE Eurospender 1 plus	•		•	•	•				•	•	•	•	•	•	•	•	•	•	•	•	•	•
BODE Eurospender 1 plus Touchless	•		•	•	•				•	•	•	•						•		•	•	•
Eurospender RX5 Touchless		•	•	•						•		•						•		•	•	
Eurospender Safety plus		•	•	•						•	•				•					•		
CleanSafe touchless		•	•	•							•				•						•	
CleanSafe basic		•	•	•							•									•		
BODE Eurospender 2	•		•	•						•	•						•					
BODE Eurospender 3	•		•	•						•	•						•				•	
BODE Eurospender 3 flex	•		•	•						•	•						•				•	

Wandhalter



Wandhalter	Metallspender	Kunststoffspender	Hände-Desinfektionsmittel	Waschlotionen	Pflegelotionen	Flowpacks	Bacillol Tissues	BODE X-Wipes	350 ml BODE Flaschen	500 ml BODE Flaschen	1000 ml BODE Flaschen	inklusive Pumpe	auch in Signalfarbe erhältlich	Frontentnahme der Pumpe möglich	variable Applikationsmenge	Metallteile autoklavierbar	unterschiedliche Armlängen erhältlich	Ersatzpumpe	Verschlussplatte	Auffang-/ Tropfschale	Wandplatte	
BODE Wandhalter Plus		•	•	•	•				•	•											•	
BODE Wandhalter		•	•	•						•	•											
Flowpack-Halter flex	•					•											•					
Flowpack Wandhalter	•					•											•					
Wandhalter für Bacillol Tissues	•						•										•					
BODE X-Wipes Wandhalter	•							•									•					

1 Aghdassi et al. (2020) A multimodal intervention to improve hand hygiene compliance in peripheral wards of a tertiary care university centre: a cluster randomised controlled trial. Antimicrob Resist Infect Control (2020) 18;9(1):113.

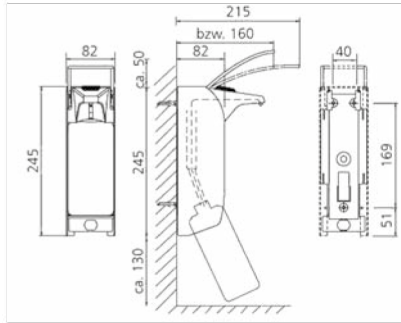
BODE Eurospender 1 plus

Zur Applikation von Hände-Desinfektionsmittel, Wasch- und Pflegelotion

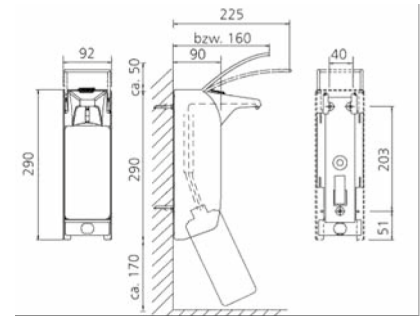
Produkteigenschaften

- einfacher Pumpenwechsel durch Frontentnahme
- zuverlässiger, robuster Metallspender
- alle abnehmbaren Teile komplett autoklavierbar (außer Touchless-Spender und signalfarbener Spender)
- leichte Montage, selbst bei schwierigen Raumverhältnissen
- alle marktüblichen Flaschen einsetzbar
- einfache Bedienung und Reinigung
- Applikationsmengen einstellbar auf ca. 0,75 bis 1,5 ml je Hub
- Lieferung inklusive Befestigungsmaterial und Montage-/ Bedienungsanleitung
- optional in roter Signalfarbe erhältlich

Technische Daten für Spender 350 / 500 ml-Flaschen



Technische Daten für Spender 1000 ml-Flaschen



Eurospender 1 plus



Eurospender 1 plus
Signalfarbe rot

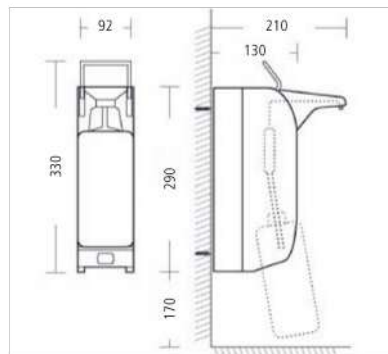
BODE Eurospender 1 plus Touchless

Berührungsloser Spender für Hände-Desinfektionsmittel,
Wasch- und Pflegelotion

Produkteigenschaften

- berührungslose Produktentnahme
- einfacher Pumpenwechsel durch Frontentnahme
- zuverlässiger, robuster Metallspender
- leichte Montage selbst bei schwierigen Raumverhältnissen
- alle marktüblichen Flaschen einsetzbar
- einfacher und schneller Flaschenwechsel
- einfache Bedienung und Reinigung
- Applikationsmengen einstellbar auf ca. 0,75 bis 1,5 ml je Hub
- Lieferung inkl. Batterien, Befestigungsmaterial und Montage-/ Bedienungsanleitung
- autoklavierbare Pumpe

Technische Daten für Spender 350 / 500 / 1000 ml-Flaschen



BODE Eurospender 1 plus

Spender



BODE Eurospender 1 plus

Art.-Nr.	Originalpackung	Versand-Einh. in Pkg.	PHZNR	
für 350 / 500 ml-Flaschen				
981 098	mit kurzem Armhebel (160 mm tief / 315 mm hoch)	1 Stück	1	–
980 478	mit langem Armhebel (215 mm tief / 295 mm hoch)	1 Stück	1	3431686
für 1000 ml-Flaschen				
981 099	mit kurzem Armhebel (160 mm tief / 360 mm hoch)	1 Stück	1	–
980 479	mit langem Armhebel (215 mm tief / 340 mm hoch)	1 Stück	1	3431692
ohne Pumpe				
981 538	mit langem Armhebel (215 mm tief / 295 mm hoch) 500 ml	1 Stück	1	–
981 552	mit langem Armhebel (225 mm tief / 340 mm hoch) 1 l	1 Stück	1	–
Signalfarbe rot				
981 251	für 500 ml-Flaschen	1 Stück	1	4041958
981 252	für 1000 ml-Flaschen	1 Stück	1	4041964

BODE Eurospender 1 plus Touchless

Art.-Nr.	Originalpackung	Versand-Einh. in Pkg.	PHZNR	
981 227	für 350/500 ml-Flaschen	1 Stück	1	4189951
981 234	für 1000 ml-Flaschen	1 Stück	1	4189968

Desinfektionsmittel-Spender: Platzierung ist entscheidend

Für die Spenderplatzierung identifizierte eine Studie zwei besonders ausschlaggebende Faktoren: Die Anbringung in der Nähe der Tür von Patientenzimmern sowie die gute Sichtbarkeit des Desinfektionsmittel-Spenders. Auch eine Standardisierung der Spenderposition korrelierte mit der Compliance [1].



In einer weiteren Studie wurde festgestellt, dass der tägliche Desinfektionsmittel-Verbrauch signifikant anstieg, nachdem die Spender in auffälliger Position und in der Nähe der Patienten platziert wurden [2].

Die Verfügbarkeit und leichte Zugänglichkeit von Desinfektionsmittel ist Voraussetzung für eine indikationsgerechte Händedesinfektion. Eine sinnvolle Spenderplatzierung wirkt sich positiv auf die Händehygiene-Compliance aus.

Quellen:
 1 Cure L, Van Enk R. V. (2015) Am J Infect Control 43(9):917-21.
 2 Thomas BW et al. (2009) J Am Osteop Ass 109 (5): 263-267.

HSB2_040DE1221_1

BODE Eurospender 1 plus

Ersatzteile und Zubehör



* **nicht** für Eurospender 1 plus Touchless geeignet

** für Eurospender 1 plus Touchless 350 / 500 ml sowie 1000 ml nur kompatibel mit Zubehörteilen der 1000 ml Variante

Ersatzteile und Zubehör

Art.-Nr.	Originalpackung	Versand-Einh. in Pkg.	PHZNR	
Auffangschale				
980 335	mit Bügel f. Eurospender 1 plus, 350 / 500 ml	1 Stück	1	3431798
980 336	mit Bügel f. Eurospender 1 plus, 1000 ml	1 Stück	1	3431551
980 337	zur Wandmontage*, 350 / 500 / 1000 ml	1 Stück	1	3440099
981 194	Ersatzauffangschale, 350 / 500 / 1000 ml	1 Stück	1	–
Ersatzpumpe*				
980 480	350 / 500 ml	1 Stück	1	3431746
980 481	1000 ml	1 Stück	1	3431640
Einmal-Pumpe				
981 681	350 / 500 ml	1 Stück	1	–
981 682	1000 ml	1 Stück	1	–
Montagewinkel**				
980 346	350 / 500 ml	1 Stück	1	3431574
980 347	1000 ml	1 Stück	1	3431580
Ersatz-Rückwand**				
980 043	350 / 500 ml	1 Stück	1	3431611
980 044	1000 ml	1 Stück	1	3431628
Verschlussplatte*				
980 482	350 / 500 ml	1 Stück	1	3431597
980 483	1000 ml	1 Stück	1	3431605

Ersatzteile und Zubehör BODE Eurospender 1 plus Touchless

Art.-Nr.	Originalpackung	Versand-Einh. in Pkg.	PHZNR	
Auffangschale				
981 365	mit Bügel, 500 / 1000 ml	1 Stück	1	4189974
981 336	zur Wandmontage, 350 / 500 / 1000 ml	1 Stück	1	–
Ersatzpumpe				
981 258	500 ml	1 Stück	1	–
981 249	1000 ml	1 Stück	1	–

Eurospender RX5 Touchless

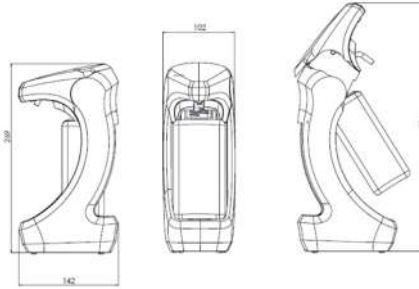
Berührungsloser Spender für Hände-Desinfektionsmittel und Waschlotionen

Produkteigenschaften

- Automatik-Touchless Spender aus Kunststoff für berührungslose Produktentnahme
- für 500 ml Euro-Flaschen
- Sensor kontrollierte Anwendung: zuverlässig und hygienisch
- Mehrweg-Kunststoff-Pumpe
- Applikationsmenge: 1,5 ml pro Hub
- einstellbare Hubanzahl je Aktivierung in drei Stufen
- verschließbare Wandhalteplatte plus Befestigungsset (inkl. Schlüssel)
- flexible Platzierung: Wandmontage, freistehend, am Hygiene-Tower
- optionale Auffangschale
- Lieferung inkl. Batterien, Befestigungsmaterial und Montage-/Bedienungsanleitung

Technische Daten

H x B x T: 269 x 102 x 142 mm



Eurospender RX5 Touchless

Art.-Nr.	Originalpackung	Versand-Einh. in Pkg.	PHZNR
981 730 für 500 ml-BODE Flaschen	1 Stück	1	5386211

Ersatzteile und Zubehör Eurospender RX5 Touchless

Art.-Nr.	Originalpackung	Versand-Einh. in Pkg.	PHZNR
Ersatz-Pumpe für RX5			
981 731 für 500 ml-BODE Flaschen	1 Stück	1	5386228
Auffangschale für RX5			
981 732 für 500 ml-BODE Flaschen	1 Stück	1	5386234



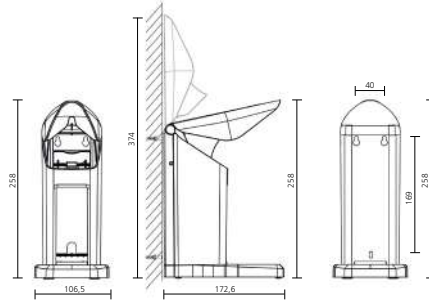
Eurospender Safety plus

Moderner Kunststoffspender zur Wandmontage und als Standspender für die Benutzung von hygienischen Einwegbinden mit Einmalpumpe mit langem Auslauf, welche die zeitaufwändige Aufbereitung überflüssig macht

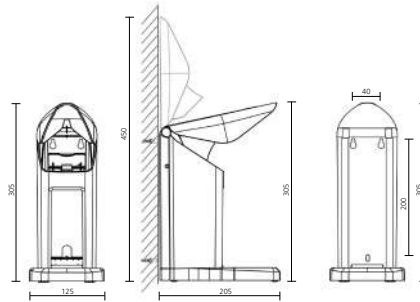
Produkteigenschaften

- geeignet für BODE-Standardflaschen (500 ml oder 1000 ml) mit Einmalpumpe mit langem Auslauf
- viele marktübliche Euro-Flaschen einsetzbar
- breiter Armhebel zur einfachen und intuitiven Benutzung
- integriertes Trick-Lock zur Diebstahlsicherung, ohne Schlüssel (Funktion nicht bei allen Mitbewerberflaschen gegeben)
- integrierte Auffangschale
- Nutzung als Tischspender möglich
- glatte Oberflächen und abgerundete Kanten für eine unkomplizierte Reinigung
- einfache und schnelle Montage durch Verschraubung oder durch Kleben
- einfacher und schneller Flaschenwechsel
- Lieferung inkl. Befestigungsmaterial und Montage-/Bedienungsanleitung

Technische Daten für Spender 500 ml-Flaschen



Technische Daten für Spender 1000 ml-Flaschen



Eurospender Safety plus

Art.-Nr.	Originalpackung	Versand-Einh. in Pkg.	PHZNR
981 467 für 500 ml-BODE Flaschen	1 Stück	1	–
981 468 für 1000 ml-BODE Flaschen	1 Stück	1	–
Einmal-Pumpe mit langem Auslauf			
981 602 für 500 ml-BODE Flaschen	1 Stück	200	5048371
981 603 für 1000 ml-BODE Flaschen	1 Stück	200	5048388

CleanSafe touchless

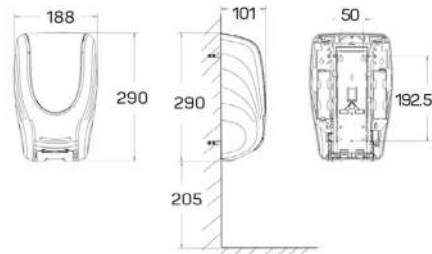
Berührungsloser Kunststoff-Dosierspender für Sterillium® Gel pure, Sterillium® pure und Baktolin® foam in der CleanSafe Flasche

Produkteigenschaften

- geeignet für 1000 ml CleanSafe Flaschen mit vormontierter Pumpe zum Einmalgebrauch
- zuverlässiges und anwenderfreundliches Überkopf-Spendersystem aus stabilem Kunststoff
- berührungslose Produktentnahme
- einfacher Flaschenwechsel
- optimale und sichere Dosierung
- integriertes Schloss mit Schlüssel (abziehbar oder permanent)
- verlässliche Infrarot-Sensortechnik und Statusanzeige der Batteriespannung
- flexible Hubeinstellung für ein, zwei oder drei Hübe
- leichte und schnelle Montage durch Verschraubung* oder vormontierte Klebepads
- Batterielaufzeit: zwischen 60.000 – 90.000 Hüben oder 2 Jahre
- herausnehmbare Rückwand
- optimale Restentleerung und tropfenfreier Flaschenwechsel
- Lieferung inkl. Befestigungsmaterial, Montage-/Bedienungsanleitung und Batterien

Technische Daten

Spender für 1000 ml-Überkopfflasche



* Bohrlöcher der CleanSafe-Spender Rückwände sind nicht identisch mit denen der bestehenden BODE Eurospender.



CleanSafe touchless

Art.-Nr.		Originalpackung	Versand-Einh. in Pkg.	PHZNR
981 444	für 1000 ml-Überkopfflasche	1 Stück	1	5600779
981 609	Auffangschale CleanSafe basic/touchless	1 Stück	1	5600791



CleanSafe basic

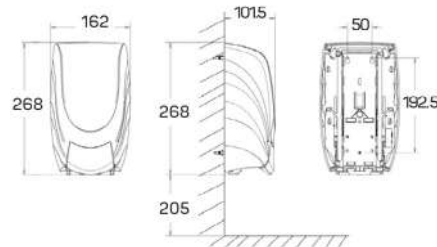
Manuell bedienbarer Kunststoff-Dosierspender für Sterillium® Gel pure, Sterillium® pure und Baktolin® foam in der CleanSafe Flasche

Produkteigenschaften

- geeignet für 1000 ml CleanSafe Flaschen mit vormontierter Pumpe zum Einmalgebrauch
- zuverlässiges und anwenderfreundliches Überkopf-Spendersystem aus stabilem Kunststoff mit Drucktaste
- einfacher Flaschenwechsel
- optimale und sichere Dosierung
- integriertes Schloss mit Schlüssel (permanent oder abziehbar)
- leichte und schnelle Montage durch Verschraubung* oder vormontierte Klebepads
- herausnehmbare Rückwand
- optimale Restentleerung und tropfenfreier Flaschenwechsel
- Lieferung inkl. Befestigungsmaterial und Montage-/Bedienungsanleitung

Technische Daten

Spender für 1000 ml-Überkopfflasche



* Bohrlöcher der CleanSafe-Spender Rückwände sind nicht identisch mit denen der bestehenden BODE Eurospender.

CleanSafe basic

Art.-Nr.		Originalpackung	Versand-Einh. in Pkg.	PHZNR
981 445	für 1000 ml-Überkopfflasche	1 Stück	1	5600756
981 609	Auffangschale CleanSafe basic/touchless	1 Stück	1	5600791



Hygiene-Tower

Flexibel einsetzbare Desinfektionssäule in ansprechender Edelstahloptik

Produkteigenschaften

- für alle Bereiche, in denen eine Spender-Wandmontage nicht oder nur schwer möglich ist, und überall dort, wo nur ein vorübergehender Spender-Einsatz erforderlich ist
- für verschiedene Spendersysteme geeignet*
- robuste und kippsichere Bauweise ermöglicht eine bequeme und sichere Bedienung
- einfache Installation dank vorhandener Bohrlöcher
- pulverbeschichtete, geschlossene Oberflächen für eine einfache Reinigung
- leichte Tropfflecken von Desinfektionsmittel sind dank der strukturierten Oberfläche nahezu unsichtbar
- vormontierter Kantenschutz
- Prospekthalter und Rollen separat erhältlich
- standardmäßige Auslieferung mit 4 vormontierten Gummifüßen
- Etikett „Hygienische Händedesinfektion“ wird mitgeliefert

* BODE Eurospender 1 plus, BODE Eurospender 1 plus Touchless, Eurospender RX5 Touchless, Eurospender Safety Plus, CleanSafe touchless, CleanSafe basic

Technische Daten

- Fuß: ca. 45 x 45 cm
- Höhe: 140 cm
- Gewicht: 14,5 kg

Zubehör

Prospekthalter

- aus Edelstahl, matt gepulvert
- Alu Clipperrahmen – auch für Hygiene-Tower Vorgängermodell geeignet
- Sichtfenster aus Plexiglas (Maße: ca. 365 x 245 x 40 mm, Nettogewicht: 850 g)

Tente-Rollen

- Rollen aus Kunststoff
- Set à 4 Stück, davon 2 mit Bremsvorrichtung (Gewicht: 1,5 kg)



Hygiene-Tower

Art.-Nr.	Originalpackung	Versand-Einh. in Pkg.	PHZNR
981 076 Hygiene-Tower	1 Stück	1	–

Ersatzteile und Zubehör Hygiene-Tower

Art.-Nr.	Originalpackung	Versand-Einh. in Pkg.	PHZNR
Prospekthalter			
981 080 Prospekthalter	1 Stück	1	–
Tente-Rollen			
981 393 Tente-Rollen	4 Stück	1	–



Prospekthalter

Tente-Rolle

Eurospender 3 flex

Zur Anwendung von Hände-Desinfektionsmitteln am Point-of-Care

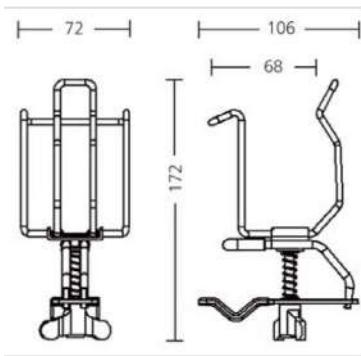
Produkteigenschaften

- zuverlässige, robuste Drahtkonstruktion aus Edelstahl
- ermöglicht vielfältige Befestigungsmöglichkeiten am Point of Care
- Klemme für Flächen und Rohre
- Klemme kann an der Rückseite sowie in angewinkelten Positionen an der Rückseite und am Boden befestigt werden

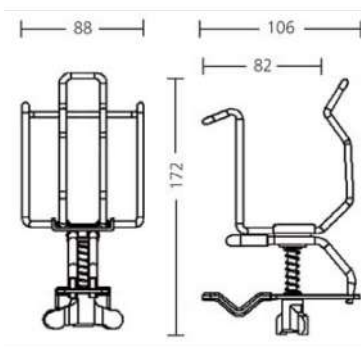
- Klemme kann um 360° gedreht werden
- zur Montage/Deinstallation keine Zubehörteile oder Werkzeuge notwendig
- geeignet für 500 ml- oder 1000 ml-BODE Flaschen
- autoklavierbar
- patentierte Eigenentwicklung



Technische Daten für Spender 500 ml-Flaschen



Technische Daten für Spender 1000 ml-Flaschen



Eurospender 3 flex

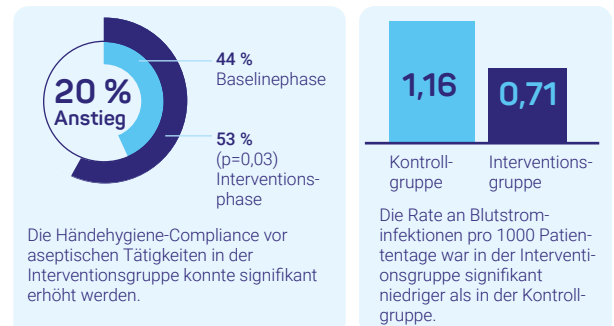
Art.-Nr.		Originalpackung	Versand-Einh. in Pkg.	PHZNR
981 450	für 500 ml-BODE Flaschen	1 Stück	1	–
981 460	für 1000 ml-BODE Flaschen	1 Stück	1	–

Ersatzteile und Zubehör Eurospender 3 flex

Art.-Nr.		Originalpackung	Versand-Einh. in Pkg.	PHZNR
Tropfschale				
981 735	Tropfschale	10 Stück	1	5382443



Der Eurospender 3 flex verbessert die Händehygiene-Compliance



HSB2_002DE_0521_1

Der Eurospender 3 flex, HARTMANN SOPs und Trainings-Videos kamen als Teil einer multimodalen Intervention in einer zweiarmigen cluster-randomisierten Studie an der Charité zum Einsatz.

Quelle: Aghdassi S et al. (2020) ARIC 9:113.

Wir forschen für den Infektionsschutz



Eurospender 3

Einfache Halterung aus robustem Draht

Produkteigenschaften

- geeignet für 500 ml-BODE Flaschen
- robuste Drahtkonstruktion
- mit Halterung zur Bettbefestigung (für Fußteil)
- einfache Installation und Bedienung
- autoklavierbar
- Lieferung ohne Flasche und Pumpe



Technische Daten

H x B x T: 115 x 73 x 75 mm



Eurospender 3

Art.-Nr.	Originalpackung	Versand-Einh. in Pkg.	PHZNR
für 500 ml-Flaschen			
980 381 mit gerader Halterung	1 Stück	10	3431835

Ersatzteile und Zubehör Eurospender 3

Art.-Nr.	Originalpackung	Versand-Einh. in Pkg.	PHZNR
Tropfschale			
981 735 Tropfschale	10 Stück	1	5382443

Wandhalter Plus

Platzsparender und handlicher Wandhalter, passt an jede Wand und sorgt für die bequeme Benutzung direkt am Einsatzort

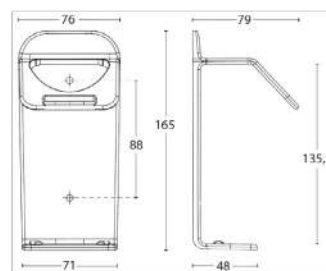
Produkteigenschaften

- einfach zu handhaben und platzsparend
- fester Halt der Flasche
- geeignet für 350 / 500 ml BODE-Flaschen
- passend für Einmal-Pumpe mit kurzem und langem Auslauf
- einfache und schnelle Montage durch Schraub- oder Klebelösung
- Lieferung ohne Pumpe und Flasche
- optionale Tropfschale ermöglicht saubere Anwendung



Technische Daten

H x B x T: 165 x 76 x 79 mm



Wandhalter Plus

Art.-Nr.	Originalpackung	Versand-Einh. in Pkg.	PHZNR
981 734 für 350 / 500 ml-BODE Flaschen	1 Stück	1	5382437

Ersatzteile und Zubehör BODE Wandhalter Plus

Art.-Nr.	Originalpackung	Versand-Einh. in Pkg.	PHZNR
Tropfschale			
981 735 Tropfschale	10 Stück	1	5382443
Einmal-Pumpe mit kurzem Auslauf			
981 600 für 350 / 500 ml-Flaschen	1 Stück	200	5090479
Einmal-Pumpe mit langem Auslauf			
981 602 für 500 ml-BODE Flaschen	1 Stück	200	5048371

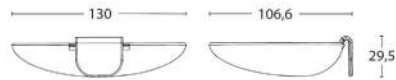
Tropfschale für Eurospender 3, Eurospender 3 flex und Wandhalter Plus

Produkteigenschaften

- ermöglicht saubere Anwendungen ohne den Boden zu beschmutzen

Technische Daten

H x B x T: 30 x 130 x 107 mm



Tropfschale

Art.-Nr.	Originalpackung	Versand-Einh. in Pkg.	PHZNR
981 735 Tropfschale	10 Stück	1	5382443

Eurospender 2

Robuste, autoklavierbare Halterung mit Armhebel aus Edelstahl

Produkteigenschaften

- geeignet für 500 ml- und 1000 ml-BODE Flaschen
- kann überall problemlos montiert werden
- robuste Metallkonstruktion
- einfach zu handhaben und platzsparend
- Armhebel zur hygienischen Applikation des Produktes
- lange Lebensdauer und einfache Aufbereitung



Eurospender 2

Art.-Nr.	Originalpackung	Versand-Einh. in Pkg.	PHZNR
980 421 für 500 ml-BODE Flaschen	1 Stück	1	–
980 338 für 1000 ml-BODE Flaschen	1 Stück	1	–

Wandhalter

Zur Applikation von Hände-Desinfektionsmittel und Waschlotionen sowie Bacillol® Tissues-Dosen

Produkteigenschaften

- aus stabilem, belastbarem Kunststoff
- einfache Anbringung und Reinigung
- auch zum Abstellen von Bacillol Tissues-Dosen
- Lieferung inklusive Befestigungsmaterial und Montage-/Bedienungsanleitung
- Lieferung ohne Flasche und Dosierpumpe
- einfache und schnelle Montage durch Verschraubung oder durch Kleben



Wandhalter

Art.-Nr.		Original- packung	Versand-Einh. in Pkg.	PHZNR
980 333	für 500 ml-BODE Flaschen	1 Stück	2	3431893
980 334	für 1000 ml-BODE Flaschen und Dosen	1 Stück	2	3431901

Einmalpumpen

Zur Applikation von Hände-Desinfektionsmittel, Wasch- und Pflegelotion



Klassifizierung

Medizinprodukt I

Einmalpumpen^a

Art.-Nr.		Original- packung	Versand-Einh. in Pkg.	PHZNR
Einmal-Pumpe mit kurzem Auslauf				
981 600	für 350 / 500 ml-Flaschen	1 Stück	200	5090479
981 601	für 1000 ml-Flaschen	1 Stück	200	5090485
Einmal-Pumpe mit langem Auslauf				
981 602	für 500 ml-Flaschen	1 Stück	200	5048371
981 603	für 1000 ml-Flaschen	1 Stück	200	5048388

Pflichttext auf [Seite 75](#)

BODE Kittelflaschenhalter

Händedesinfektion griffbereit für 50 ml- und 100 ml-Kittelflaschen

Produkteigenschaften

Optisch ansprechend und durch den festen Auszug komfortabel im Handling: Der blaue JoJo-Kittelflaschenhalter für 50 ml- und 100 ml-Sterillium-Flaschen mit drehbarem Rückenclip. Damit Sie keine Zeit mehr verlieren, wenn es um den Infektions- und Produktschutz geht.



BODE Kittelflaschenhalter

Art.-Nr.	Originalpackung	Versand-Einh. in Pkg.	PHZNR
981 129 Kittelflaschenhalter	1 Stück	1	–

Kitteluhr

Praktische Kitteluhr mit Präzisions-Quartz-Uhrwerk

Produkteigenschaften

- Uhr mit Metallgehäuse in einer Silikonhülle
- mit Präzisions-Quartz-Uhrwerk mit Sekundenzeiger
- Anstecknadel zur Befestigung der Uhr an der Dienstkleidung
- spritzwasserdicht
- Größe: 41 x 13 x 86 mm
- Farbe: Blau

Kitteluhr

Art.-Nr.	Originalpackung	Versand-Einh. in Pkg.	PHZNR
981 029 Kitteluhr	1 Stück	1	–

1,5 Min. timer

Als Unterstützung der chirurgischen Händedesinfektion



Technische Daten

- Countdown von 1,5 Minuten
- Material: ABS
- Batterie: LR41
- Batterielaufzeit: 8-12 Monate
- Packungsmaße: 5 cm x 2.3 cm x 5 cm



1,5 Min. timer

Art.-Nr.	Originalpackung	Versand-Einh. in Pkg.	PHZNR
981 323 1,5 Min. timer inkl. Batterie	1 Stück	1	–
981324 Metallplatte für 1,5 Min. timer	1 Stück	1	–

Derma LiteCheck Box

Handliches Schulungstool für den Fluoreszenztest mit UV-Schwarzlicht

Produkteigenschaften

- mit nur wenigen Handgriffen entsteht eine gebrauchsfertige UV-Box
- platzsparende Maße
- offen: (B x H x T) 35 x 35 x 29,4 cm; geschlossen: (B x H x T) 35 x 35 x 10,8 cm

Lieferumfang

Box, 180 cm Netzkabel, Broschüre und Kennzeichnungsetiketten, ohne Visirub.



Anwendungsbereiche

Die Derma LiteCheck Box stellt in Verbindung mit Visirub conc., dem fluoreszierenden Konzentrat zur Visualisierung von Benetzungslücken bei der Händedesinfektion, ein Instrument zur Kontrolle der korrekten Einreibetechnik dar.



Derma LiteCheck Box

Art.-Nr.	Originalpackung	Versand-Einh. in Pkg.	PHZNR
980 533 Derma LiteCheck Box	1 Stück	1	–

Visirub

Art.-Nr.	Originalpackung	Versand-Einh. in Pkg.	PHZNR
980 529 10 ml Tube	1 Stück	1	–

BODE Fußsprühanlage

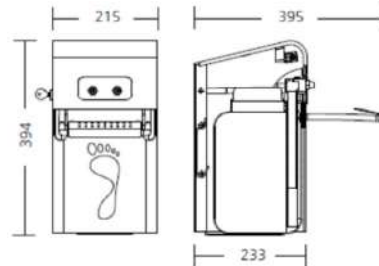
Für die Applikation alkoholischer Fußsprays zum Schutz vor Fußpilz

Produkteigenschaften

- modernes, schmales Design
- einfach zu reinigendes Aluminium-Gehäuse
- angeschrägter Edelstahl-Fußhebel für eine angenehme Bedienung
- einfaches Öffnen des Gehäuses
- vereinfachte Befüllung durch komplett abnehmbare Haube (keine Wandmontage notwendig)
- durchgängige Füllstandsanzeige abschließbar
- zur Befestigung an der Wand
- Lieferumfang: Fußsprühanlage, Befestigungsmaterial (4 Schrauben und Dübel), Schlüssel, Wandhalter, Bedienungsanleitung, Kunststoffcontainer 7,5 l



Maße (in mm)



Gewicht

7,25 kg

BODE Fußsprühanlage

Art.-Nr.	Originalpackung	Versand-Einh. in Pkg.	PHZNR
980 016 Fußsprühanlage	1 Stück	1	3431226

Wandhalter für Bacillol® Tissues

Halter für Bacillol® Tissues-Dosen zur Wandverschraubung



Wandhalter

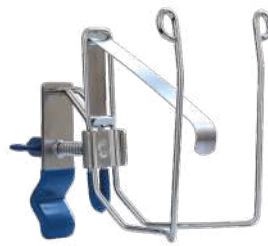
Art.-Nr.	Originalpackung	Versand-Einh. in Pkg.	PHZNR
980 720 für Bacillol® Tissues	1 Stück	1	4065887

Flowpack-Halter flex

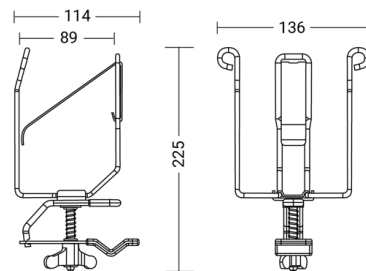
Mit 360°-Flexibilität zur Befestigung am Point-of-Care

Anwendungsbereiche

Für HARTMANN Flowpacks im 80er Pack und XXL Format, sowie HARTMANN Untersuchungshandschuhpackungen und MoliCare Skin Hautpflegtücher.



Maße (in mm)



Flowpack-Halter flex

Art.-Nr.	Originalpackung	Versand-Einh. in Pkg.	PHZNR
981 899 für Flowpacks	1 Stück	10	–

Flowpack-Wandhalter

Für die Wandanbringung von HARTMANN Flowpack-Produkten zur Flächendesinfektion



Maße (cm)

T x H x B: 13,5 x 19,5 x 16

Flowpack-Wandhalter

Art.-Nr.	Originalpackung	Versand-Einh. in Pkg.	PHZNR
981 205 für Flowpacks	1 Stück	1	4065893

BODE X-Wipes Wandhalter und Sicherungsbügel

Zur Befestigung des BODE X-Wipes bzw. Bacillol® Wipes Spender-Systems



BODE X-Wipes Wandhalter

Art.-Nr.	Originalpackung	Versand-Einh. in Pkg.	PHZNR
980 583 BODE X-Wipes Wandhalter	1 Stück	1	3431485

BODE X-Wipes Sicherungsbügel

Art.-Nr.	Originalpackung	Versand-Einh. in Pkg.	PHZNR
980 584 BODE X-Wipes Sicherungsbügel	1 Stück	1	3431491

BODE Sprühkopf

Zur Applikation und für die Sprüh-/Wischdesinfektion mit gebrauchsfertigen Flächen-Desinfektionsmitteln



BODE Sprühkopf

Art.-Nr.	Originalpackung	Versand-Einh. in Pkg.	PHZNR
980 035 Universalsprühkopf für 500 ml-Flaschen	1 Stück	1	02423584

Weitere Applikationshilfen



Weitere Applikationshilfen

Art.-Nr.	Originalpackung	Versand-Einh. in Pkg.	PHZNR
Standard Kanisterpumpe für 2 Liter-Flasche und 5 L-Kanister			
980 029 10 ml	1 Stück	1	-
980 030 20 ml	1 Stück	1	-
Kanisterschlüssel			
980 051 für 2 Liter-Flaschen und 5 Liter-Kanister	1 Stück	1	3431367
Messbecher			
980 014 zur Erstellung von Gebrauchslösungen	1 Stück	1	3431338
Auslaufhahn			
980 055 für 5 Liter-Kanister	1 Stück	1	-

BODE Desomat® 800

Dezentrales mikroprozessorgesteuertes Dosiergerät zur Entnahme definierter Abgabemengen von Desinfektions- und Reinigungsmittellösungen

Produkteigenschaften

- exakte, stufenlos einstellbare Dosierung des Desinfektionsmittels im Einstellbereich von 0,25 % bis 6,0 %
- einfache, freie Entnahme von Gebrauchslösungen
- benutzerfreundliche, einfache Bedienung
- zusätzliche automatische Entnahme zweier definierter Gebrauchslösungsmengen möglich
- alle lösungsführenden Teile im Stecksystem



- die Menge des beizumischenden Produktes sowie des Wassers wird geräteseitig einer ständigen Kontrolle unterzogen
- Impfstelle wird kontinuierlich gespült
- kein Vorhalten von Wasser oder Gebrauchslösung im Gerät
- die Abgabe der Lösung erfolgt drucklos
- Stagnationsanzeige
- optische Kontrollanzeige bei Störungen, Sperrung des Gerätes bei Produkt- und Wassermangel sowie fehlendem Produktfluss
- Eingriff in die Gerätesteuerung / Datenübertragung / Auswertung über serielle Schnittstelle

Anwendungsgebiete

Das Standardgerät zur genauen und sicheren Entnahme gebrauchsfertiger Desinfektionslösungen. Die robuste und kompakte Bauweise und das System einzelner, leicht zu reinigender Komponenten garantieren einen problemlosen Einsatz in zahlreichen Bereichen. Exakt definierbare Abgabemengen ermöglichen die Befüllung von Vliestuch-Spendersystemen.

BODE Desomat® 800

Art.-Nr.	Originalpackung	Versand-Einh. in Pkg.	PHZNR
980 606 BODE Desomat® 800	1 Stück	1	–

BODE Desomat® 800 mit Display

Dezentrales Dosiergerät mit benutzerfreundlicher Bedienung über Folientastatur mit Displayanzeige

Produkteigenschaften

- exakte, stufenlos einstellbare Dosierung des Desinfektionsmittels in 3 unterschiedlichen vorprogrammierten Konzentrationen im Einstellbereich von 0,25 % bis 6,0 %
- einfache, freie Entnahme von Gebrauchslösungen
- benutzerfreundliche, einfache Bedienung
- zusätzliche automatische Entnahme zweier definierter Gebrauchslösungsmengen möglich
- benutzerfreundliche Bedienung über eine Folientastatur mit Displayanzeige



- die Menge des beizumischenden Produktes sowie des Wassers wird geräteseitig einer ständigen Kontrolle unterzogen
- Impfstelle wird kontinuierlich gespült
- kein Vorhalten von Wasser oder Gebrauchslösung im Gerät
- die Abgabe der Lösung erfolgt drucklos
- Stagnationsanzeige
- optische Kontrollanzeige bei Störungen, Sperrung des Gerätes bei Produkt- und Wassermangel sowie fehlendem Produktfluss
- Eingriff in die Gerätesteuerung / Datenübertragung / Auswertung über serielle Schnittstelle

Anwendungsgebiete

Dezentrales Dosiergerät mit benutzerfreundlicher Bedienung über eine Folientastatur mit Displayanzeige. Der BODE Desomat 800 mit Display erlaubt über die Standardeinstellung hinaus verschiedene Menüführungen. Neben einer Hauptkonzentration können zwei weitere Konzentrationen eingestellt werden. Nach jedem Entnahmevergang der bewusst angewählten weiteren Konzentration schaltet das Gerät automatisch in die Hauptkonzentration zurück.

BODE Desomat® 800 mit Display

Art.-Nr.	Originalpackung	Versand-Einh. in Pkg.	PHZNR
980 611 BODE Desomat® 800 mit Display	1 Stück	1	3431373

BODE Desomat® P 800

Dosiergerät zur Herstellung und Entnahme von Gebrauchslösungen unter Druck

Produkteigenschaften

- Herstellung von Gebrauchslösungen für die Flächen- und Instrumentendesinfektion unter Druck
- exakte Einstellung des Desinfektionsmittels im Einstellbereich 0,25 % bis 3,0 % (optional 5,0 %)
- benutzerfreundliche Bedienung über eine Folientastatur mit Displayanzeige
- die Menge des beizumischenden Produktes sowie des Wassers wird geräteseitig einer ständigen Kontrolle unterzogen



- Abgabe der Lösung erfolgt unter Druck aus dem Schwenkauslauf und einem zweiten Druckabgang mit entsprechend zu montierendem Absperrventil
- Stagnationsanzeige
- optische Kontrollanzeige bei Störungen, Sperrung des Gerätes bei Produkt- und Wassermangel sowie fehlendem Produktfluss
- Eingriff in die Gerätesteuerung / Datenübertragung / Auswertung über serielle Schnittstelle

Anwendungsgebiete

Der BODE Desomat P800 ermöglicht die Herstellung von Gebrauchslösungen für die Flächen- und Instrumentendesinfektion unter Druck. Damit können externe Entnahmestellen wie Sprühlanzen, Topfspülen oder entfernte Zapfhähne angeschlossen werden. Präzise Dosierleistung und technische Ausstattung erlauben einen breiten Einsatz überall dort, wo schnell und sicher gebrauchsfertige Desinfektionsmittel benötigt werden. Auch beim BODE Desomat P800 besteht die Möglichkeit, über Eingriff in die Gerätesteuerung, tag- bzw. wochengenaue Prozessdatenprotokolle zu erhalten.

BODE Desomat® P 800

Art.-Nr.	Originalpackung	Versand-Einh. in Pkg.	PHZNR
980 618 BODE Desomat® P 800	1 Stück	1	–

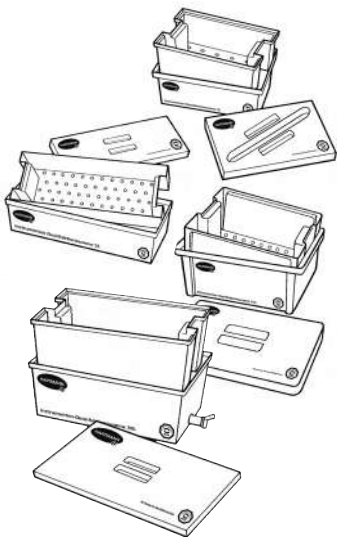
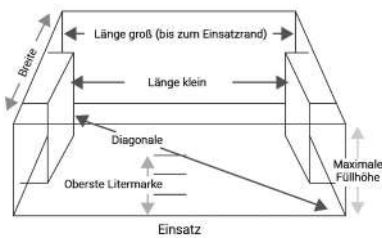
Instrumentenwannen

Zubehör für die manuelle Instrumentenaufbereitung

Produkteigenschaften

- für die Nutzung in allen Bereichen des Krankenhauses, der Arztpraxis und des Labors
- anwenderfreundlicher Klarsichtdeckel (5 Liter-, 10 Liter-, 30 Liter-Wanne)

- praktischer Siebeinsatz aus weißem PVC
- eingearbeitete Griffmulden
- in verschiedenen Größen erhältlich



Technische Daten

	L x B x H
3 Liter-Wanne inkl. Sieb und Deckel mit Schlitz	300 x 200 x 110 mm
5 Liter-Wanne inkl. Sieb und Deckel	550 x 200 x 120 mm
10 Liter-Wanne inkl. Sieb und Deckel	390 x 290 x 170 mm
30 Liter-Wanne inkl. Sieb, Deckel und Auslaufhahn	615 x 400 x 220 mm

Innenmaße der BODE-Instrumentenwannen

(Alle Maße sind ungefähr und in mm angegeben.)

Instrumentenwanne	3 Liter	5 Liter	10 Liter	30 Liter
Länge bis zum Rand des Einsatzes	250	465	327	540
Länge bis zu den Griff-Einbuchtungen	192	393	257	460
Breite	160	153	245	350
Diagonale	285	475	390	630
Maximale Füllhöhe (bis zum Rand)	88	100	140	190
Höhe der höchsten Litermarke	69	65	114	148

Instrumentenwannen

Art.-Nr.		Originalpackung	Versand-Einh. in Pkg.	PHZNR
980 060	3 Liter-Wanne inkl. Sieb und Deckel mit Schlitz	1 Stück	1	875224
980 057	5 Liter-Wanne inkl. Sieb und Deckel	1 Stück	1	0675324
980 059	10 Liter-Wanne inkl. Sieb und Deckel	1 Stück	1	3426521
980 061	30 Liter-Wanne inkl. Sieb, Deckel und Auslaufhahn	1 Stück	1	0875230

Ersatzteile Instrumentenwannen

Art.-Nr.		Originalpackung	Versand-Einh. in Pkg.	PHZNR
3 Liter-Wanne				
980 047	Sieb	1 Stück	1	–
980 052	Deckel	1 Stück	1	–
5 Liter-Wanne				
980 048	Sieb	1 Stück	1	–
980 053	Deckel	1 Stück	1	–
10 Liter-Wanne				
980 050	Sieb	1 Stück	1	–
980 062	Deckel	1 Stück	1	3431290
30 Liter-Wanne				
980 049	Sieb	1 Stück	1	–
980 054	Deckel	1 Stück	1	3431309
980 058	Auslaufhahn	1 Stück	1	–

Pflichtangaben

Pflichttexte für Arzneimittel in Österreich gemäß Arzneimittelgesetz (AMG)

Cutasept-Desinfektionslösung farblos, Lösung zur Anwendung auf der Haut. **Zusammensetzung:** 100 g Lösung enthalten: *Wirkstoffe:* Propan-2-ol 63 g, Benzalkoniumchlorid 0,025 g. *Sonstige Bestandteile:* Gereinigtes Wasser. **Anwendungsgebiete:** Cutasept-Desinfektionslösung farblos wird zur prä- und postoperativen Haut- und Wundbehandlung und zur Hautdesinfektion angewendet. Es desinfiziert mit gleichzeitiger hautentfettender Reinigung. Cutasept-Desinfektionslösung farblos wird angewendet bei Erwachsenen. Bei Jugendlichen und Kindern bzw. Säuglingen und Kleinkindern nach ärztlicher Rücksprache. **Gegenanzeigen:** Cutasept-Desinfektionslösung farblos darf nicht auf Schleimhäuten oder in unmittelbarer Nähe der Augen angewendet werden. Überempfindlichkeit gegen die Wirkstoffe oder einen der sonstigen Bestandteile. **Nebenwirkungen:** Sehr selten können lokale Symptome wie Überempfindlichkeitsreaktionen (z. B. Hautrötung, Juckreiz, Spannen oder Schälern der Haut, trockene Haut, Hautentzündungen (Dermatitis)) auftreten. Sehr selten können Schmerzen am Applikationsort auftreten. (Stand 11/2023)

Cutasept-Desinfektionslösung gefärbt, Lösung zur Anwendung auf der Haut. **Zusammensetzung:** 100 g Lösung enthalten: *Wirkstoffe:* Propan-2-ol 63 g, Benzalkoniumchlorid 0,025 g. *Sonstige Bestandteile:* Chinolingelb (E 104), Gelborange S (E 110), Brillantschwarz (E 151), gereinigtes Wasser. **Anwendungsgebiete:** Cutasept-Desinfektionslösung gefärbt wird zur prä- und postoperativen Haut- und Wundbehandlung und zur Hautdesinfektion angewendet. Es desinfiziert mit gleichzeitiger hautentfettender Reinigung. Cutasept-Desinfektionslösung gefärbt wird angewendet bei Erwachsenen. Bei Jugendlichen und Kindern bzw. Säuglingen und Kleinkindern nach ärztlicher Rücksprache. **Gegenanzeigen:** Cutasept-Desinfektionslösung gefärbt darf nicht auf Schleimhäuten oder in unmittelbarer Nähe der Augen angewendet werden. Überempfindlichkeit gegen die Wirkstoffe oder einen der sonstigen Bestandteile. **Nebenwirkungen:** Sehr selten können lokale Symptome wie Überempfindlichkeitsreaktionen (z. B. Hautrötung, Juckreiz, Spannen oder Schälern der Haut, trockene Haut, Hautentzündungen (Dermatitis)) auftreten. (Stand 09/2023)

Sterillium – Lösung zur Anwendung auf der Haut: **Zusammensetzung:** 100 g Lösung enthalten: *Wirkstoffe:* 2-Propanol 45,0 g, 1-Propanol 30,0 g, Mecetroniumetilsulfat 0,2 g. *Sonstige Bestandteile:* Glycerol 85 %, 1-Tetradecanol, Parfum, Farbstoff (E131), gereinigtes Wasser. **Anwendungsgebiete:** Hygienische und chirurgische Händedesinfektion. Hautdesinfektion vor Injektionen und Punktionen. **Gegenanzeigen:** Sterillium ist für die Desinfektion von Schleimhäuten nicht geeignet. Nicht in unmittelbarer Nähe der Augen oder offener Wunden anwenden. Überempfindlichkeit gegen einen der Wirkstoffe oder einen der sonstigen Bestandteile. **Nebenwirkungen:** Gelegentlich kann es zu einer leichten Trockenheit oder Reizung der Haut kommen. In solchen Fällen wird empfohlen, die allgemeine Hautpflege zu intensivieren. Allergische Reaktionen sind selten. Dieses Arzneimittel enthält einen Duftstoff mit Benzylalkohol, Citral, Citronellol, Coumarin, Eugenol, Farnesol, Geraniol, Hydroxycitronellal, Limonene und Linalool. Diese können allergische Reaktionen hervorrufen. (Stand: 05/2022)

Desinfektionsmittel vorsichtig verwenden. Vor Gebrauch stets Etikett und Produktinformation lesen.

Kennzeichnung gemäß MDR:

- a) 
 b) 

Pharmazeutischer Unternehmer und Hersteller: BODE Chemie GmbH, Melanchthonstraße 27, D-22525 Hamburg
 Vertrieb: PAUL HARTMANN Ges.m.b.H., IZ NÖ Süd Straße 3, A-2355 Wiener Neudorf



Allgemeine Geschäftsbedingungen

HARTMANN Österreich

Hier können Sie unsere AGB's herunterladen:

<https://www.hartmann.info/de-at/agb>

Stand Dezember 2022

Hände

Haut und Körper

Instrumente

Fläche

Geräte und Zubehör

Glossar

Begriff	Erklärung
DGHM	Deutsche Gesellschaft für Hygiene und Mikrobiologie e. V.
DVG	Deutsche Veterinärmedizinische Gesellschaft e.V.
DVV	Deutsche Vereinigung zur Bekämpfung der Viruskrankheiten e.V.
IHO	Industrieverband Hygiene & Oberflächenschutz
ÖGHMP	Österreichische Gesellschaft für Hygiene, Mikrobiologie und Präventivmedizin
RK	Liste geprüfter Reinigungsmittel für keramische Beläge in Schwimmbädern
VAH	Verbund für Angewandte Hygiene e.V.



Hände

Haut und Körper

Instrumente

Fläche

Geräte und Zubehör

HARTMANN SCIENCE CENTER

Angewandte Wissenschaft für den Infektionsschutz

Das HARTMANN SCIENCE CENTER – gegründet 2011 unter dem Namen BODE SCIENCE CENTER – ist das wissenschaftliche Kompetenzzentrum für Desinfektion, Hygiene und Infektionsprävention der HARTMANN GRUPPE.

Es steht für Forschung, Wissensvermittlung, die Entwicklung praxisnaher evidenzbasierter Lösungen und Tools sowie zertifizierte Trainings.

Unsere Experten informieren umfassend zu allen Themen rund um Desinfektion und Infektionsschutz.



+43 2236 646 30-70, Fax -71

science-center@hartmann.info

Mo - Do: 8:00 bis 16:30 Uhr, Fr: 8:00 bis 15:00 Uhr

HSB2_004DE_0521_1

www.hartmann-science-center.de

Wir forschen für den Infektionsschutz



HARTMANN SCIENCE CENTER

Melanchthonstr. 27

22525 Hamburg

Deutschland

Tel.: +43 22 36 646 30-70, Fax -71

science-center@hartmann.info

www.hartmann-science-center.de



Hilft. Pflegt. Schützt.

PAUL HARTMANN Ges.m.b.H.
IZ NÖ Süd Straße 3, Objekt 64
2355 Wiener Neudorf

Tel. +43 2236 64630-0
office@at.hartmann.info
www.at.hartmann.info

NF (05/24) 0848317