

HARTMANN



Hilft. Pflegt. Schützt.

OP- und Stationsbedarf

Sortimentskatalog 05/24



- +** Breites Portfolio
- +** Mehr Sicherheit und Effizienz im OP
- +** Lösungen für Infektionsprävention



OP-Abdeckungen

OP-Abdecksets

OP-Handschuhe

Verbandstoffe
mit Röntgenkontrast

Bekleidung

Untersuchungs-
handschuhe

Chirurgische
Einweginstrumente



Von hochwertigen Komponenten für den OP, bis hin zu umfassenden Hygienekonzepten.

Ob OP-Handschuhe oder vorgefertigte sterile Sets, HARTMANN Produkte sorgen für Sicherheit im OP und auf der Station.



OP-Bedarf



Persönliche Schutzausrüstung



Sets für Station und Ambulanz

Mehr dazu...

OP-Bedarf und persönliche Schutzausrüstung



<https://hartm.at/op-bedarf>

Untersuchungshandschuhe



<https://hartm.at/untersuchungshandschuhe>

Pflegesets



<https://hartm.at/komplettsset>



Chirurgische
Einweginstrumente

Untersuchungs-
handschuhe

Bekleidung

Verbandstoffe
mit Röntgenkontrast

OP-Handschuhe

OP-Abdecksets

OP-Abdeckungen





Inhaltsverzeichnis

OP-Abdeckungen

Foliodrape® OP-Abdecktücher	24 – 27
Foliodrape® OP-Spezialabdecktücher	28 – 32

OP-Abdecksets

Foliodrape® Abdecksets für Allgemeinchirurgie	33 – 42
Foliodrape® Abdecksets für Gynäkologie, Geburtshilfe	43 – 48
Foliodrape® Abdecksets für Orthopädie, Traumatologie	49 – 62
Foliodrape® Abdecksets für HNO-Heilkunde, Mund-Kiefer-Gesichtschirurgie	63 – 65
Foliodrape® Abdecksets für Urologie	66 – 67
Foliodrape® Abdecksets für Augenheilkunde	68
Foliodrape® Abdecksets für Herz-, Thorax-, Gefäß- und Neurochirurgie	69 – 71
Foliodrape® Ergänzungsprodukte	72 – 80

OP-Handschuhe

Peha® OP-Handschuhe Latex puderfrei	84 – 87
Peha® OP-Handschuhe latexfrei puderfrei	88 – 89

Verbandstoffe mit Röntgenkontrast

Telasorb® Bauchtücher	92
Telasling® Schlinggazetupfer	93
Telaprep® Präpariertupfer	94
Telacomp® Mullkompressen	95

Bekleidung

Foliodress® OP-Bereichskleidung	99 – 101
Foliodress® OP-Mäntel	104 – 109
Foliodress® Besuchermantel	109
Foliodress® OP-Hauben	111 – 113
Foliodress® Chirurgische Gesichtsmasken	115 – 117
Foliodress® Schutzbrille	117

Untersuchungshandschuhe

Peha-soft® Untersuchungshandschuhe Latex puderfrei	122
Peha-soft® Untersuchungshandschuhe Nitril puderfrei	123 – 125
Peha-soft® Untersuchungshandschuhe Vinyl puderfrei	126

Chirurgische Einweginstrumente

Peha®-instrument Pinzetten	134 – 136
Peha®-instrument Scheren	137 – 139
Peha®-instrument Klemmen	140 – 141
Peha®-instrument Nadelhalter	142
Peha®-instrument Ergänzungsprodukte	143 – 144
Peha®-instrument Basis-Sets	145



HARTMANN vollständig MDR konform

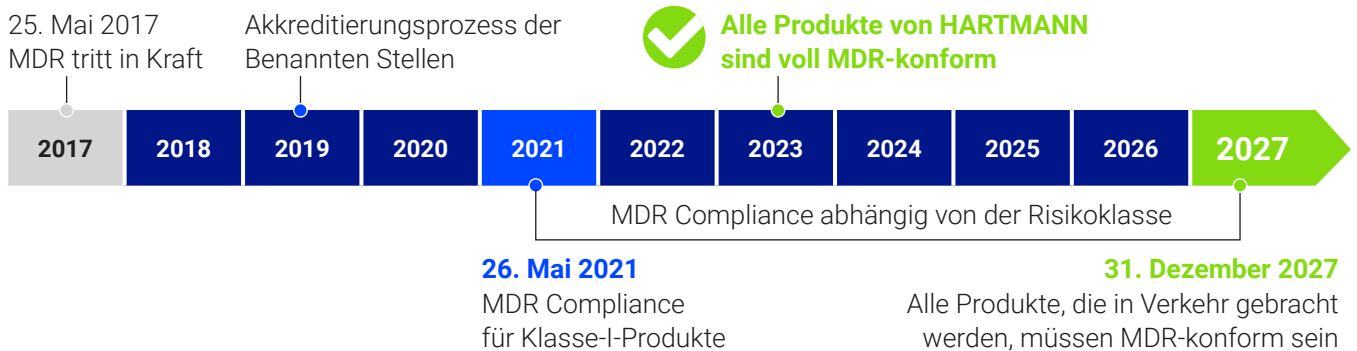


Die MDR wurde geschaffen, um die Sicherheit, Rückverfolgbarkeit und Transparenz von Medizinprodukten in allen EU-Ländern zu verbessern.

Die Vorteile für AnwenderInnen und PatientInnen:

- ✓ Sicherheit
- ✓ Rückverfolgbarkeit
- ✓ Transparenz

Der Weg zur MDR



HARTMANN und die MDR



Wir sind First Mover

Wir haben bereits vor Jahren mit der Umsetzung unseres Regulierungsaktionsplans begonnen und konnten bereits im Frühjahr 2023 die vollständige Umsetzung der MDR vermelden.



Wir sind ein langfristiger Partner

Schon heute kann HARTMANN mit seinen Kunden und Lieferanten uneingeschränkt langfristige Kooperationsvereinbarungen und Verträge abschließen. Damit sind Sie bestens auf die Zukunft vorbereitet.



Wir haben die richtigen Experten an unserer Seite

Von Anfang an arbeitete HARTMANN direkt mit der deutschen Benannten Stelle TÜV SÜD zusammen.



Ihre Vorteile, HARTMANN als Partner zu haben

Wir garantieren höchste Qualität

Wir arbeiten verstärkt mit Qualitätsanbietern aus Europa zusammen und stellen gemeinsam mit unseren Partnern **Ihre Sicherheit und die Ihrer PatientInnen an oberste Stelle.**



Wir sind auch als Kitpacker MDR-konform

- **Großes Portfolio** an MDR-konformen Lieferanten
- Optimierte **Sicherheitsbestände** bei den Einzelkomponenten, um die Versorgung sicherstellen zu können
- Set-Fertigung **in Europa** nach Richtlinien der MDR



Wir setzen auf Nachhaltigkeit

Produktsicherheit & -qualität haben Priorität. Dabei bemühen wir uns gleichzeitig um ressourcenschonendes und verantwortliches Handeln.

Mehr Informationen unter hartm.at/nachhaltigkeit



Was ist UDI?

Der Unique Device Identifier, die einmalige Produktkennung.

- 1 UDI als GS1-Datamatrix-Code und in Klarnamen (inklusive EAN, Charge, Produktions- und Verfallsdatum)

Zusätzlich am Etikett, aber nicht Teil des UDI:

- 2 Chargen-Nummer, Verfalls- u. Produktionsdatum
- 3 Piktogramme EN ISO entsprechend
- 4 Hersteller, ggf. EU-Repräsentant

UDI 1 (01)04049500283137 (10)900332119 (11)220809 (17)270801

2 LOT 900332119 2027-08-01 2022-08-09

3 CE, ISO 13485, ISO 14971, ISO 10993, ISO 13485

4 CH REP IVF HARTMANN AG Victor-von-Bruns-Strasse 28 8212 Neuhausen, Switzerland www.ivf-hartmann.info

So erkennen Sie MDR-konforme Produkte

- ✓ Produktionsdatum nach dem 26.05.2021
- ✓ CE-Zeichen für selbst-zertifizierte Produkte der Klasse I
- ✓ Klassifizierung als Medizinprodukt gemäß MDR
- ✓ 8-stelliges Produktions-Datum
- ✓ CE-Zeichen mit vierstelliger Ziffernfolge (Codierung der Benannten Stelle) für Produkte der Klasse Is und darüber
- ✓ Übergangszeit bis 31.12.2027



Mehr im Video:



HARTMANN ist Ihr Partner.

Wir liefern sichere Produkte, die vollständig MDR-konform sind.



Wichtige Fragen und Antworten finden Sie online auf unserer MDR-Website: <https://hartm.at/mdr-uebersicht>



OP-Abdeckungen

OP-Abdecksets

OP-Handschuhe

Verbandstoffe mit Röntgenkontrast

Bekleidung

Untersuchungshandschuhe

Chirurgische Einweginstrumente

M: IP[®]

Mission: Infection Prevention

Um eine Krise zu meistern, stellen wir uns der Herausforderung.



Nosokomiale Infektionen sind eine der größten vermeidbaren Gefahren für die Patientensicherheit in Gesundheitseinrichtungen. Sie verursachen Leid bei den Patienten und hohe Kosten.

Wie können wir diese Herausforderung bewältigen?

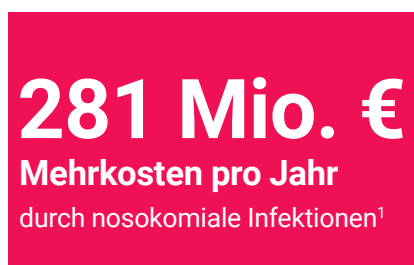
Einzelne Maßnahmen haben häufig nur einen kurzfristigen Effekt. Aber eine ganzheitliche Herangehensweise mit standardisierten Prozessen, gut informierten Fachkräften und den richtigen Tools und Produkten, ist nachhaltig und die Grundlage um die Zahl der nosokomialen Infektionen signifikant zu senken.

HARTMANNs MISSION: INFECTION PREVENTION (M: IP[®]) hat genau das zum Ziel und kann so helfen die Patientensicherheit zu steigern und gleichzeitig wirtschaftliche Risiken zu reduzieren.

Wenn auch Sie an einem ganzheitlichen Ansatz interessiert sind, um nosokomialen Infektionen zu reduzieren, sprechen Sie uns an!

HERAUSFORDERUNGEN FÜR DAS KRANKENHAUS

Nosokomiale Infektionen: Risikofaktor für Patienten, Personal und Krankenhäuser





M: IP® ANGEBOTE

HARTMANN's Mission: Infection Prevention (M: IP®) Ganzheitlicher Ansatz zur Bekämpfung von nosokomialen Infektionen



Begleitung

Kundenbetreuung vor Ort durch unser erfahrenes Team, unterstützt durch die Expertise des HARTMANN Science Centers



Richtlinien

Evidenzbasierte, bewährte SOPs (Standard Operating Procedure) mit Richtlinien und Tipps zu Best Practices



Digitale Tools

Moderne digitale Lösungen zur Identifizierung und Reduzierung von Risiken



Schulungen

Trainingstools zur Unterstützung bei der Implementierung neuer Arbeitsweisen



Produktpakete

Breites Angebot an bewährten und wirksamen Produkten in den Bereichen Desinfektion, persönliche Schutzausrüstung und Wundversorgung zur Vermeidung von nosokomialer Infektionen

Folgen Sie uns auf unserer Mission.



<https://hartm.at/MIP>

Quellen:

¹ Positionspapier der Plattform "Kampf gegen Krankenhauskeime" - Erhebung des Instituts für höhere Studien (IHS)

² Gastmeier P, Brunkhorst F, Schrappe M, Kern W, Geffers C. [How many nosocomial infections are avoidable?]. Dtsch Med Wochenschr. 2010;135(3):91-3. <https://doi.org/10.1055/s-0029-1244823> PMID:20077383



OP-Abdeckungen

OP-Abdecksets

OP-Handschuhe

Verbandstoffe
mit Röntgenkontrast

Bekleidung

Untersuchungs-
handschuhe

Chirurgische
Einweginstrumente

Im OP

Jedem Patienten ein Höchstmaß an Sicherheit und Schutz vor Infektionen bieten zu können, erfordert einen großen Aufwand. Wichtig ist dann neben chirurgischem Können auch, dass alle Maßnahmen zur Keimreduktion, Keimbarriere und Keimfreiheit nahtlos ineinandergreifen und zugleich mit kosten- und zeitsparenden Lösungen wirtschaftlich gearbeitet wird.

HARTMANN hält eine breite Palette an Produkten bereit, die eine lückenlose Sicherheit im OP gewährleisten – von OP-Abdeckungen über Bekleidung und Handschuhe bis hin zu OP-Verbandstoffen mit Röntgenkontraststreifen und chirurgischen Einmalinstrumenten.

Produkte sind aber nur ein Teil der „MISSION: INFECTION PREVENTION“, des ganzheitlichen Ansatzes von HARTMANN zur Vermeidung nosokomialer Infektionen. Denn HARTMANN unterstützt Einrichtungen im Gesundheitswesen zusätzlich mit vielen praktischen Lösungen, um die Zahl nosokomialer Infektion zu verringern: durch eine kompetente Beratung, aktuelle Schulungskonzepte, durchdachte digitale Tools und eine intensive Betreuung von Kunden und Partnern.

Peha®
OP-Handschuhe

Peha®-instrument
Chirurgische Einweginstrumente

Tela®
OP-Verbandstoffe

CombiSet®
OP-Komplettset

Foliodrape®
Tischabdeckung



OP-Abdeckungen

OP-Abdecksets

OP-Handschuhe

Verbandstoffe
mit Röntgenkontrast

Bekleidung

Untersuchungs-
handschuhe

Chirurgische
Einweginstrumente

Foliodress® cap
OP-Hauben

Foliodress® mask
OP-Masken

Foliodrape®
OP-Abdeckung

Foliodress® suit
Bereichskleidung

Foliodrape®
Instrumententischbezug

Foliodrape®
Hockerbezug

Foliodress® gown
OP-Mantel

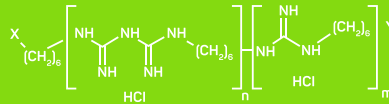


Entdecken Sie die hervorragende Wirksamkeit von PREVENTIA® Surgical Irrigation

PREVENTIA® ist die chirurgische Spüllösung der nächsten Generation. Mit seiner hervorragenden Reinigungswirkung trägt PREVENTIA® zur Vermeidung von Biofilm und postoperativen Wundinfektionen bei. Verantwortlich dafür ist die einzigartige Zusammensetzung aus den zwei Wirkstoffen Polyhexanid (PHMB) und Poloxamer.

Außergewöhnliche Konzentration: 0,1 % PHMB!

Polyhexanid (PHMB)



Verfügt über ein breites Spektrum antimikrobieller Aktivität und wirkt gegen Biofilme. PHMB dringt in die Zellmembranen von Bakterien ein, wo es Biofilme beseitigt und einen robusten Schutz vor schädlichen Mikroben bietet.¹

VORTEILE

- ✓ Breites antimikrobielles Wirkspektrum¹
- ✓ Schnelle Wirkung in nur 1 Minute²
- ✓ Gewebefreundlicher als Povidon-Iod³
- ✓ Reduziert die Neubildung von Biofilm verglichen mit HOCl und Kochsalzlösung & Ringer-Lösungen²
- ✓ HOCl und Kochsalzlösung überlegen³
- ✓ Fördert die Wundheilung¹





Baustein der Infektionsprävention

Unterstützende Maßnahme zur Vermeidung von post-operativen Wundinfektionen dank antimikrobieller Wirkung



Nachweislich bessere Ergebnisse

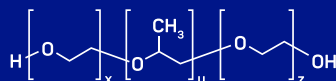
Deutlich bessere Leistung als andere gängige Spüllösungen



Einzigartiges Flaschendesign

Bessere Flüssigkeitsabgabe, Handhabung und Lagerung

Poloxamer



Wirkt als Tensid, das die Spannung zwischen zwei Materialien verringert. Dadurch kann der Wirkstoff PHMB das Zielgebiet besser erreichen.

Beschreibung	Produktnummer	Größe Einheit	Größe Packung
PREVENTIA® Surgical Irrigation	999 560	350 ml	Packung mit 10 Flaschen
PREVENTIA® Surgical Irrigation	999 550	1.000 ml	Packung mit 12 Flaschen

HOCl = hypochlorige Säure | PVP-I = Povidon-Iod

1. Kramer et al. (2018) Skin Pharmacol Physiol 2018; 31(1):28–58 (Related to PHMB solutions). 2. In-vitro-Ergebnisse eines planktonischen Time-Kill-Assays nach EN 1276:2019 für den quantitativen Suspensionstest zur Bestimmung der bakteriziden Wirkung von chemischen Desinfektionsmitteln und Antiseptika. Daten liegen vor. 3. In-vitro-Ergebnisse zur minimalen bakteriziden Konzentration (MBK) und zum relativen therapeutischen Index. Daten liegen vor.



Auf der Station

Ein wirksamer Schutz vor Infektionen ist elementar – nicht nur im OP, sondern auch auf der Station. Das zeigt nicht nur die leider immer noch viel zu hohe Zahl nosokomialer Infektionen, auch Herausforderungen wie die Corona-Pandemie haben die Bedeutung einer umfassenden Hygiene in allen medizinischen Bereichen noch einmal deutlicher werden lassen.

Mit zahlreichen Produkten unterstützt HARTMANN das medizinische Personal bei der Pflege der Patienten und der Durchführung medizinischer und pflegerischer Tätigkeiten nach aktuellen Standards und unter Einhaltung aller Hygiene-richtlinien. Untersuchungshandschuhe für verschiedenste Tätigkeiten, komfortable Bereichskleidung und praktische Pflegesets zur Durchführung von Behandlungsschritten nach einem festgelegten Ablauf sind nur einige der Beispiele.

Mehr dazu...

MediSet®



<https://hartm.at/komplettset>

Peha®-instruments



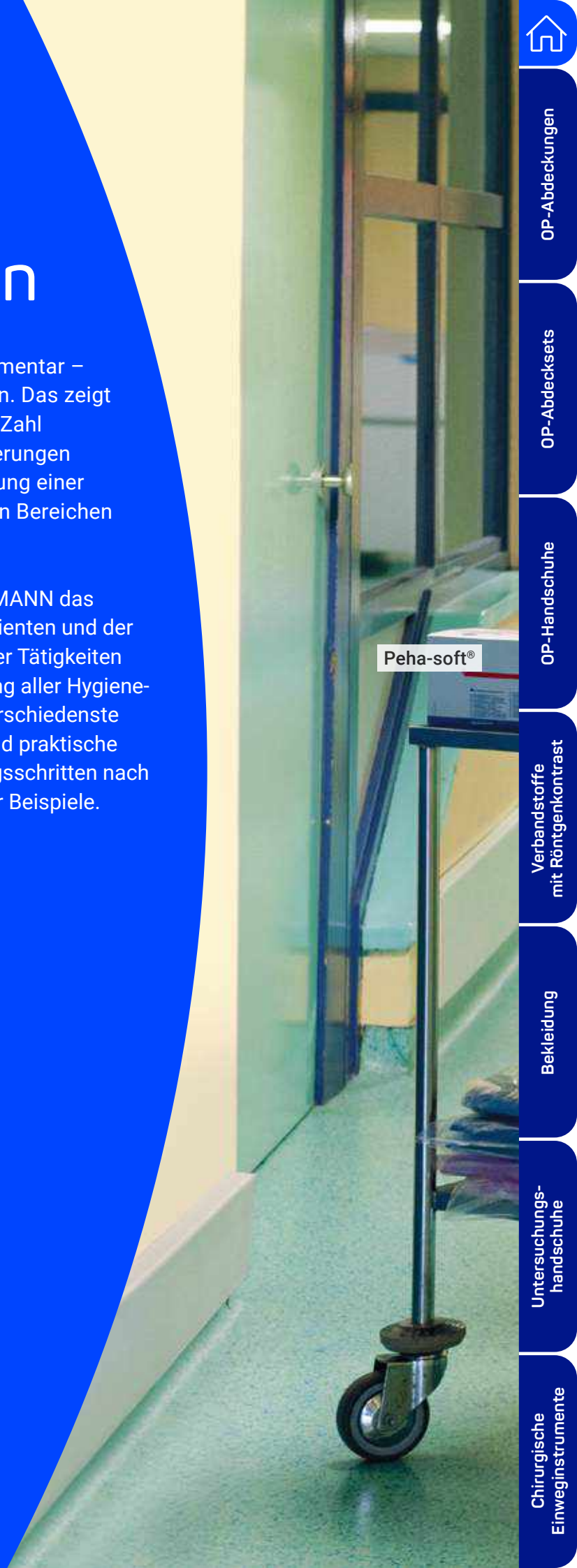
<https://hartm.at/peha-instrument>

Peha-soft® Untersuchungshandschuhe



<https://hartm.at/untersuchung-handschuhe>

Peha-soft®





Peha®-instrument

Mediset®



OP-Abdeckungen

OP-Abdecksets

OP-Handschuhe

Verbandstoffe
mit Röntgenkontrast

Bekleidung

Untersuchungs-
handschuhe

Chirurgische
Einweginstrumente



Chirurgische
Einweginstrumente

Untersuchungs-
handschuhe

Bekleidung

Verbandstoffe
mit Röntgenkontrast

OP-Handschuhe

OP-Abdecksets

OP-Abdeckungen





OP-Komplettsets

Für mehr Effizienz, Sicherheit und Nachhaltigkeit im OP stehen die kundenindividuellen CombiSets® von HARTMANN. Sie enthalten alle selektierten Komponenten für einen Eingriff in der richtigen Packreihenfolge um Ihren individuellen Prozess optimal zu unterstützen.

Von A wie Angiografie bis Z wie zentrale Venenkatheter – mit CombiSets® von HARTMANN steht immer das richtige Set zur Verfügung. Alle Sets werden von professionellen OP-Fachberatern mit langjähriger Expertise gemeinsam mit Ihnen aus über 3000 zur Verfügung stehenden Komponenten zusammengestellt.

Damit stehen Verbrauchsmaterialien schnell und ohne langes Zusammensuchen zur Verfügung, was Zeit und Ressourcen spart. Die OP-Vorbereitung wird erleichtert, die Lagerhaltung vereinfacht und zeitaufwändige Einzelbestellungen entfallen. Durch die exakte Zusammenstellung der CombiSets® nach Ihren individuellen Bedürfnissen muss nichts Ungebrauchtes verworfen werden und alle Verbrauchsmaterialien sind in einem sterilen Set verpackt. So kann die im OP anfallende Müllmenge reduziert werden.

Alle Sets entsprechen bereits heute den Anforderungen der europäischen Medizinprodukteverordnung, sind damit „MDR konform“ und bieten Sicherheit in allen Bereichen. Zu mehr Sicherheit trägt auch die damit verbundene Standardisierung der Prozesse bei. Dies ist insbesondere in Zeiten von Personalmangel, hoher Fluktuation und beim Einsatz von Teams mit unterschiedlichen Ausbildungsständen von großer Bedeutung.

Nur ein Griff bei jedem Eingriff. CombiSet® – da steckt mehr für Sie drin.

Ihre Vorteile:



- Eine bessere Auslastung Ihrer OP's
- Kürzere Vorbereitungszeiten zwischen den Eingriffen
- Entlastet Sie von zeitaufwändigen Einzelbestellungen
- Reduktion des Risikos für nosokomiale Infektionen
- Eine Reduktion der Kosten durch standardisierte Prozesse
- Eine Reduktion der anfallenden Müllmenge
- Eine vereinfachte Lagerhaltung
- Eine höhere Mitarbeiterzufriedenheit



Besuchen Sie unsere Website CombiSets® von HARTMANN: <https://hartm.at/combiset>

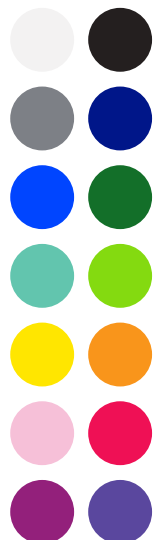
Individuelle Farbcodierung.

- ✓ Individualisierung auf Set Ebene
- ✓ 14 Farben zur individuellen Auswahl
- ✓ Kundenindividueller Text und Nummern
- ✓ Individueller QR Code für zusätzliche Produktinformationen



Variante 2:
Sticker an der langen und der kurzen Seite des Sets

Variante 1:
Sticker an der kurzen Seite des Sets





OP-Abdeckungen

OP-Abdecksets

OP-Handschuhe

Verbandstoffe
mit Röntgenkontrast

Bekleidung

Untersuchungs-
handschuhe

Chirurgische
Einweginstrumente

Sprechen Sie
unsere kompetenten
OP-Fachberater
an.



AC/VO 561

10	Teil A - Telasorb No. 2 mittel vorgerollt verpackt 10 Stück
5	Teil A - Telasorb 5 cm 5 cm 18 fach 17 Takt
8	Teil A - Telasorb No. 4 einroll 24x24 cm 23 Takt
10	Teil A - Telasorb 45 cm 45 cm 6 fach
8	Teil A - OP-Tuch 10 cm 10 cm 6fach 30er
10	Teil A - Handtuch 10 cm 90 cm 8 fach 48Stk
18	Teil A - Telasorb 10 cm 20 cm 12 fach 17 Takt



Chirurgische
Einweginstrumente

Untersuchungs-
handschuhe

Bekleidung

Verbandstoffe
mit Röntgenkontrast

OP-Handschuhe

OP-Abdecksets

OP-Abdeckungen





OP-Abdeckungen

Die Sterilabdeckung des Patienten und seines Umfeldes ist ein wesentlicher Bestandteil einer wirksamen Infektionsprophylaxe im OP. Entscheidend für die Sicherheit und Zuverlässigkeit dieser Maßnahme ist jedoch die Qualität und Funktionalität des zum Einsatz kommenden Abdeckmaterials. Mit Foliodrape® stellt HARTMANN ein Abdecksystem zur Verfügung, das sowohl höchsten hygienischen als auch wirtschaftlichen Anforderungen in jeder Hinsicht gerecht wird.

Alle Foliodrape®-Abdeckungen erfüllen vollflächig die Normanforderungen für die Leistungsstufe High-Performance. Foliodrape® von HARTMANN besteht aus einem Schichtenverbund, der anfallende Flüssigkeiten schnell und sicher aufnimmt und gleichzeitig eine Barrierefunktion gegenüber Flüssigkeiten und Mikroorganismen hat. Foliodrape® Protect und Foliodrape® Protect Plus mit zusätzlichen, besonders großen Pads in den jeweils kritischen Bereichen übererfüllen bei Flüssigkeitsdichte und Keimundurchlässigkeit sämtliche Anforderungen der EN 13795 und garantieren damit ein optimales Flüssigkeitsmanagement im OP.

Foliodrape® OP-Abdeckungen sind flächendeckend mit einem innovativen Vlies-Folienverbund ausgestattet, der dem Material mehr Reißfestigkeit und besseren Schutz vor Beschädigung bzw. Kontamination während der OP verleiht. Zudem ist die Faltung so konzipiert, dass die sterile Umgebung des OPs bei der Anbringung der Abdeckung gewahrt bleibt.

Beide Varianten der OP-Abdeckungen sind in vielen Größen und Designs erhältlich – sowohl als Einzeltücher als auch in vielen bereits einsatzbereit zusammengestellten Sets für häufig vorkommende Operationen in allen OP-Bereichen.



OP-Abdeckungen & OP-Abdecksets

Inhaltsverzeichnis

OP-Abdecktücher 24

Foliodrape® Abdecktücher 24

Foliodrape® Abdecktücher selbstklebend 25

Foliodrape® Lochtücher 26

Foliodrape® Lochtücher selbstklebend 26

Foliodrape® Lochtücher selbstklebend 2-teilig 27

OP-Spezialabdecktücher 28

Foliodrape® Schlitztücher 28

Foliodrape® Hüfttücher 28

Foliodrape® Arthroskopietuch 30

Foliodrape® Epiduraltücher 30

Foliodrape® Extremitätentücher 31

Foliodrape® Hand-/Fußtuch 31

Foliodrape® Abdominal-/Wirbelsäulentuch 32

Foliodrape® Septumtuch 32

Foliodrape® Turbantuch 32

Abdecksets für Allgemeinchirurgie 33

Foliodrape® Basis- und Universal-Sets 33

Foliodrape® Set für kleine Eingriffe 37

Foliodrape® Abdominal Perineal/Rektum Sets 38

Foliodrape® Pädiatrie-Sets 41

Foliodrape® Laparoskopie-Sets 42

Abdecksets für Gynäkologie, Geburtshilfe 43

Foliodrape® Sectio-Sets 43

Foliodrape® Gyn-Abdominal-Set 44

Foliodrape® Perineal-Sets 45

Foliodrape® Gynäkologie/Perineal-Sets 46

Abdecksets für Orthopädie, Traumatologie 49

Foliodrape® Hüft-Sets 49

Foliodrape® Hand-Sets 51

Foliodrape® Hand-/Fuß-Sets 53

Foliodrape® Wirbelsäulen-Set 54

Foliodrape® Extremitäten-Sets 55

Foliodrape® Vertikaltuch-Sets 58

Foliodrape® Arthroskopie-Sets 59

Abdecksets für HNO-Heilkunde, Mund-Kiefer-Gesichtschirurgie 63

Foliodrape® HNO-Sets 63

Foliodrape® MKG-Turban-Set 65

Abdecksets für Urologie 66

Foliodrape® Urologie-Sets 66

Foliodrape® Nephroskopie-Set 67

Abdecksets für Augenheilkunde 68

Foliodrape® Ophthalmologie-Sets 68

Abdecksets für Herz-, Thorax-, Gefäß- und Neurochirurgie 69

Foliodrape® Cardio-Vaskular-Set 69

Foliodrape® Angiographie-Sets 70

Foliodrape® Neurochirurgie-Set 71

Foliodrape® Thorax-Set 71

Ergänzungsprodukte 72

Foliodrape® Absorptionspads Viskose 72

Foliodrape® Armlehnen-Bezug 72

Foliodrape® Armschützer 72

Foliodrape® Baby Tücher 73

Foliodrape® Beinschützer 73

Foliodrape® C-Bogen 73

Foliodrape® Hocker-Bezüge 74

Foliodrape® Instrumententisch-Bezüge 74

Foliodrape® Kamerakabel-Bezug 74

Foliodrape® Klettverschluss 75

Foliodrape® OP-Tisch Patientenunterlage 75

Foliodrape® OP-Klebestreifen 75

Foliodrape® Patiententransfertuch 76

Foliodrape® Patientenunterlagen 76

Foliodrape® Taschen/Beutel 77

Foliodrape® Schulterarthroskopie-Beutel 78

Foliodrape® Stockinetten 78

Foliodrape® Tischabdeckungen 78

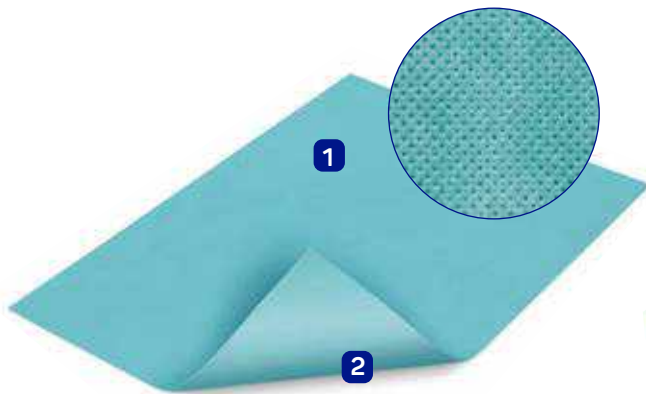
Foliodrape® Tourniquet-Abdeckungen 79

Foliodrape® Universal-Abdeckhauben 80



Perfekt für jeden Eingriff. Bedarfsgerechte Ausführungen:

Foliodrape® Protect



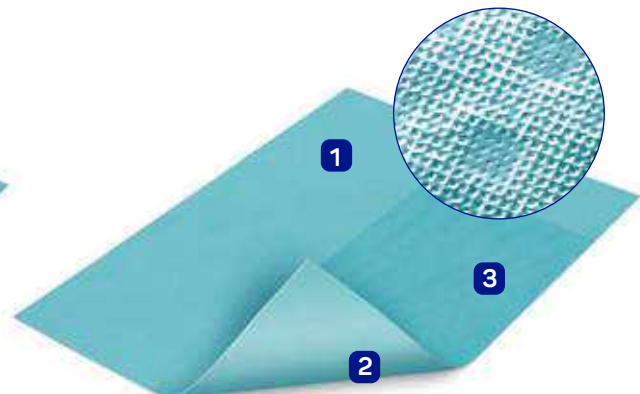
1 Oberfläche aus Spinnvlies

absorbiert anfallende Flüssigkeiten sicher und zuverlässig.

2 Polyethylenfolie

Die porenfreie, flüssigkeits- und keimdichte **Polyethylenfolie** dient als Barriere und senkt das Infektionsrisiko bei OP-Eingriffen.

Foliodrape® Protect Plus



1 Oberfläche aus Spinnvlies

absorbiert anfallende Flüssigkeiten sicher und zuverlässig.

2 Polyethylenfolie

Porenfreie, flüssigkeits- und keimdichte **Polyethylenfolie**. Durch Mikroprägung besonders griffig.



3 (Reinforced)

Die besonders **saugfähige Verstärkung** ist in erforderlicher Größe und Lage zum OP-Feld positioniert.

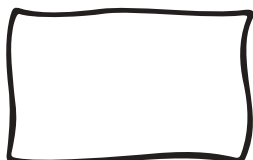
Die Vorteile beider Ausführungen

- Flüssigkeits- und keimundurchlässig
- Passt sich ideal dem Körper des Patienten an
- Antistatische Eigenschaften
- Frei von Naturlatex
- Zeitersparnis durch einfache Handhabung

OP-Abdecktücher

Foliodrape® Abdecktücher

Undurchlässig für Feuchtigkeit und Keime, abriebfest und äußerst fusselarm, gut drapierfähig.



Foliodrape® Protect Abdecktücher

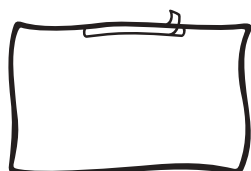
Aus leistungsstarkem Zweischichtmaterial.

	Größe	Packungs- inhalt	Artikel- nummer	Vers.-Einh. Packungen
steril, einzeln verpackt	37,5 x 45 cm	125 Stück	277 516	4
	45 x 75 cm	65 Stück	277 500	4
	50 x 50 cm	100 Stück	277 547	4
	75 x 75 cm	50 Stück	936 155	4
	75 x 90 cm	35 Stück	277 502	4
	90 x 100 cm	25 Stück	277 504	4
	90 x 150 cm	20 Stück	277 506	4
	95 x 120 cm	25 Stück	277 505	4
	120 x 150 cm	30 Stück	936 152	2
	150 x 175 cm	25 Stück	277 548	2
	150 x 240 cm	16 Stück	938 810	2



Foliodrape® Abdecktücher selbstklebend

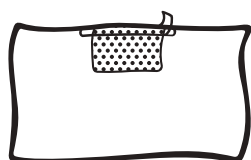
Mit sicher haftendem Klebestreifen zur schnellen Fixierung und exakten Begrenzung des Inzisionsbereiches, undurchlässig für Feuchtigkeit und Keime, abriebfest und äußerst fusselfarm, gut drapierfähig.



Foliodrape® Protect Abdecktücher selbstklebend

Aus leistungsstarkem Zweischichtmaterial.

	Größe	Packungs- inhalt	Artikel- nummer	Vers.-Einh. Packungen
steril, einzeln verpackt	45 x 75 cm	60 Stück	277 507	4
	50 x 50 cm	90 Stück	277 546	4
	75 x 75 cm	45 Stück	936 277	4
	75 x 90 cm	40 Stück	277 508	4
	90 x 100 cm	25 Stück	277 542	4
	150 x 175 cm	19 Stück	277 543	2
	150 x 240 cm	15 Stück	277 551	2
	170 x 175 cm	15 Stück	277 544	2
steril, einzeln verpackt mit schmalen Klebestreifen	175 x 200 cm	17 Stück	938 812	2
	75 x 90 cm	40 Stück	936 275	2
steril, einzeln verpackt mit Kreppeinschlag	170 x 300 cm	11 Stück	277 538	2
	200 x 240 cm	11 Stück	936 280	2



reinforced

Foliodrape® Protect Plus Abdecktücher selbstklebend

Aus leistungsstarkem Zweischichtmaterial mit verstärkten Zonen.

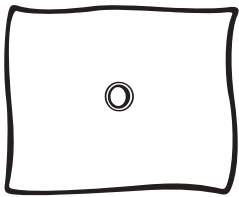
	Größe	Packungs- inhalt	Artikel- nummer	Vers.-Einh. Packungen
steril, einzeln verpackt	75 x 75 cm	30 Stück	938 857	4
	75 x 75 cm	16 x 2 Stück	938 855	4
	75 x 90 cm	28 Stück	938 800	4
	90 x 100 cm	17 Stück	938 803	4
	100 x 120 cm	15 Stück	936 527	4
	150 x 240 cm	11 Stück	938 801	2
	170 x 175 cm	16 Stück	936 525	2
	steril, einzeln verpackt mit Kreppeinschlag	75 x 90 cm	20 x 2 Stück	938 856
170 x 300 cm		9 Stück	938 805	2
200 x 200 cm		12 Stück	938 802	2

Die blaue Zahl markiert die Seite mit Klebefläche.

OP-Abdecktücher

Foliodrape® Lochtücher

Abdecktücher mit Lochausschnitt, undurchlässig für Feuchtigkeit und Keime, abriebfest und äußerst fusselarm, gut drapierfähig.



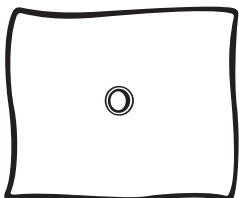
Foliodrape® Protect Lochtücher

Aus leistungsstarkem Zweischichtmaterial.

	Größe	Packungs- inhalt	Artikel- nummer	Vers.-Einh. Packungen
steril, einzeln verpackt	45 x 75 cm, Ø 7 cm	65 Stück	277 503	4
	50 x 60 cm, Ø 5 cm	70 Stück	277 549	4
	75 x 90 cm, Ø 10 cm	40 Stück	277 511	4
	100 x 150 cm, 7 x 10 cm	40 Stück	936 200	4

Foliodrape® Lochtücher selbstklebend

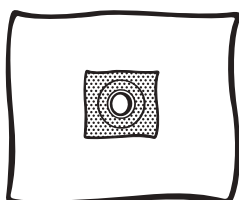
Abdecktücher mit selbstklebendem Lochausschnitt zur schnellen Fixierung und exakten Begrenzung des Inzisionsbereiches, undurchlässig für Feuchtigkeit und Keime, abriebfest und äußerst fusselarm, gut drapierfähig.



Foliodrape® Protect Lochtücher selbstklebend

Aus leistungsstarkem Zweischichtmaterial.

	Größe	Packungs- inhalt	Artikel- nummer	Vers.-Einh. Packungen
steril, einzeln verpackt	50 x 60 cm, Ø 7 cm	70 Stück	277 537	4
	75 x 90 cm, Ø 7 cm	40 Stück	277 517	4
	150 x 120 cm, Ø 7 cm	25 Stück	936 186	2
	150 x 170 cm, Ø 12 cm	22 Stück	936 176	2
steril, einzeln verpackt, mit schmalen Kleberand	50 x 60 cm, Ø 7 cm	80 Stück	936 184	2
	75 x 90 cm, Ø 10 cm	35 Stück	277 555	4
steril, einzeln verpackt, mit Kreppeinschlag	150 x 180 cm, 5 x 15 cm	17 Stück	936 183	2
	170 x 250 cm, Ø 10 cm	11 Stück	936 154	2
	200 x 280 cm, Ø 15 cm	15 Stück	936 185	1



reinforced

Foliodrape® Protect Plus Lochtücher selbstklebend

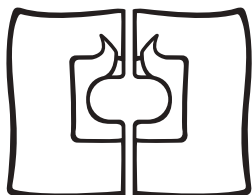
Aus leistungsstarkem Zweischichtmaterial mit verstärkten Zonen.

	Größe	Packungs- inhalt	Artikel- nummer	Vers.-Einh. Packungen
steril, einzeln verpackt	75 x 90 cm, Ø 7 cm	40 Stück	936 580	2
	150 x 120 cm, Ø 7 cm	19 Stück	936 577	2
steril, einzeln verpackt, Inzisionsfolie mit Lochausschnitt und mit Kreppeinschlag	170 x 260 cm, 5 x 15 cm	17 Stück	936 579	1
	200 x 300 cm, 15 x 15 cm	16 Stück	936 576	1



Foliodrape® Lochtücher selbstklebend 2-teilig

Beim zweiteiligen Lochtuch kann durch Übereinanderführen der beiden selbstklebenden Tuchhälften der Lochdurchmesser individuell bestimmt werden, undurchlässig für Feuchtigkeit und Keime, abriebfest und äußerst fusselarm, gut drapierfähig.



Foliodrape® Protect Lochtücher selbstklebend 2-teilig

Aus leistungsstarkem Zweischichtmaterial.

	Größe	Packungs- inhalt	Artikel- nummer	Vers.-Einh. Packungen
steril, einzeln verpackt	45 x 75 cm, Ø variabel	65 x 2 Stück	277 509	4
	75 x 90 cm, Ø variabel	40 x 2 Stück	277 510	4

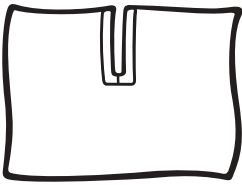
Die blaue Zahl markiert die Seite mit Klebefläche.



OP-Spezialabdecktücher

Foliodrape® Schlitttücher

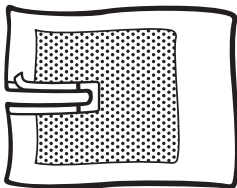
Mit sicher haftender Klebefläche um die U-förmige Ausstanzung zur schnellen Fixierung und exakten Begrenzung des Inzisionsbereiches, undurchlässig für Feuchtigkeit und Keime, abriebfest und äußerst fusselfarm, gut drapierfähig.



Foliodrape® Protect Schlitttücher

Aus leistungsstarkem Zweischichtmaterial.

	Größe	Packungs- inhalt	Artikel- nummer	Vers.-Einh. Packungen
selbstklebend, steril	75 x 110 cm, 10 x 12 cm	15 x 2 Stück	936 225	4
steril, einzeln verpackt, mit Kreppeinschlag	200 x 150 cm, 10 x 60 cm	14 Stück	938 815	2
	225 x 280 cm, 10 x 95 cm	13 Stück	938 817	1



reinforced

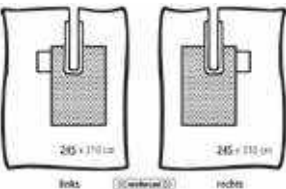
Foliodrape® Protect Plus Schlitttücher

Aus leistungsstarkem Zweischichtmaterial mit verstärkten Zonen, auch erhältlich mit integrierter, selbstklebender Perinealschürze.

	Größe	Packungs- inhalt	Artikel- nummer	Vers.-Einh. Packungen
steril, einzeln verpackt, mit Kreppeinschlag	225 x 280 cm, 10 x 95 cm	9 Stück	938 819	1
	245 x 150 cm, 6,5 x 65 cm	8 Stück	938 804	2
	200 x 260 cm, 20 x 95 cm Perinealabdeckung 80 x 56 cm	12 Stück	938 816	1

Foliodrape® Hüfttücher

Selbstklebendes Schlitttuch für minimalinvasive Hüftoperationen mit integrierter Stockinette für das kontralaterale Bein; in 2 Varianten für rechts- und linksseitige Eingriffe.



Foliodrape® Protect Plus Hüfttücher, extra verstärkt

Aus leistungsstarkem Zweischichtmaterial mit verstärkten Zonen.

	Größe	Packungs- inhalt	Artikel- nummer	Vers.-Einh. Packungen
steril, extra verstärkt, einzeln verpackt	rechte Hüfte 245 x 310 cm Viskosepad 75 x 130 cm	9 Stück	936 630	1
	linke Hüfte 245 x 310 cm Viskosepad 75 x 130 cm	9 Stück	936 631	1

Die blaue Zahl markiert die Seite mit Klebefläche.

Foliodrape® Ein-Tuch-Lösungen für Hüftoperationen z. B. bei anteriorem minimalinvasiven Zugang

DIE VORTEILE

**Exklusiv
im Set**

- ✓ **Einfach:** Komplett-Abdeckung mit einem Tuch + beidseitigem Zugang zu den Beinen
- ✓ **Schnell:** Weniger Zeit zum Abdecken*
- ✓ **Effizient:** Weniger Abdeckschritte* und Kontaktpunkte – unterstützt die Infektionsprävention



**Hüft-Tuch mit
2 integrierten Stockinetten**

30 % weniger Zeitbedarf*

Abdeckung mit 3 Personen (2 steril – 1 unsteril)

- Material: Protect Plus extra verstärkt
- Mit integrierter Anästhesie-Abdeckung (T-Form)
- Bilateraler Ausschnitt mit integrierter Inzisionsfolie 17 x 25 cm
- 2 integrierte Stockinetten
- Klettverschluss

Hüft-Set für anterioren Zugang Artikelnummer 234 620 / 6 Sets im Karton

- Hüft-Tuch mit 2 integrierten Stockinetten
- Tischabdecktuch (Einschlag) Protect 100 x 150 cm

*im Vergleich zu Schlitztuch-Set



**Hüft-Tuch
für Rahmen**

50 % weniger Zeitbedarf*

Abdeckung mit 2 Personen (2 steril)

- Material: Protect Plus + PE
- Mit transparenter Abdeckung für Beine
- Mit integrierter Anästhesie-Abdeckung (T-Form mit Flügel)
- Bilateraler Ausschnitt mit integrierter Inzisionsfolie 17 x 22 cm
- Bilaterale Saugertaschen
- Klettverschluss

Hüft-Set für anterioren Zugang mit Rahmen

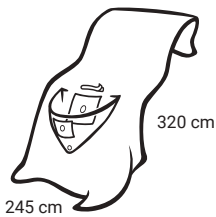
Artikelnummer 233 256 / 5 Sets im Karton

- Hüft-Tuch für Rahmen
- Tischabdecktuch verstärkt 150 x 190 cm

OP-Spezialabdecktücher

Foliodrape® Arthroskopietuch

Mit Lochausschnitt in der elastischen, gut abdichtenden Manschette, Flüssigkeitsauffangbeutel, Ablaufschlauch und integriertem Klettverschlussband, undurchlässig für Feuchtigkeit und Keime, abriebfest und äußerst fusselarm, gut drapierfähig.



Foliodrape® Protect Arthroskopietuch

Aus leistungsstarkem Zweischichtmaterial.

	Größe	Packungs- inhalt	Artikel- nummer	Vers.-Einh. Packungen
steril, einzeln verpackt, mit Kreppeinschlag	245 x 320 cm	6 Stück	938 820	1

Foliodrape® Epiduraltücher

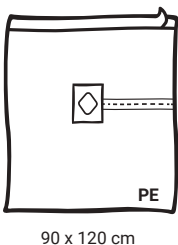
Mit rautenförmigem Lochausschnitt von 10 x 12 cm sowie Klebestreifen zur Befestigung am Rücken des Patienten, undurchlässig für Feuchtigkeit und Keime, abriebfest und äußerst fusselarm, gut drapierfähig.



Foliodrape® Protect Epiduraltücher

Aus leistungsstarkem Zweischichtmaterial.

	Größe	Packungs- inhalt	Artikel- nummer	Vers.-Einh. Packungen
steril, einzeln verpackt	60 x 90 cm, 10 x 12 cm	50 Stück	938 809	4
	75 x 60 cm, 10 x 10 cm	36 Stück	936 276	4



Foliodrape® Epiduraltuch-/Anästhesietuch

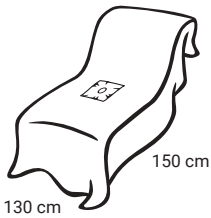
Aus transparentem Polyethylen, mit Perforation für leichtes Entfernen.

	Größe	Packungs- inhalt	Artikel- nummer	Vers.-Einh. Packungen
steril, einzeln verpackt, selbstklebend	90 x 120 cm, 10 x 12 cm	40 Stück	938 821	2



Foliodrape® Extremitätentücher

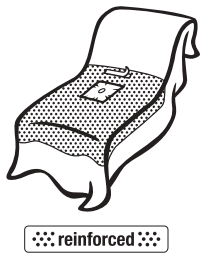
Mit Lochausschnitt in der elastischen, gut abdichtenden Manschette, undurchlässig für Feuchtigkeit und Keime, abriebfest und äußerst fusselfarm, gut drapierfähig.



Foliodrape® Protect Extremitätentuch

Aus leistungsstarkem Zweischichtmaterial.

	Größe	Packungs- inhalt	Artikel- nummer	Vers.-Einh. Packungen
steril, einzeln verpackt	130 x 150 cm, Ø 3 cm	23 Stück	936 651	2



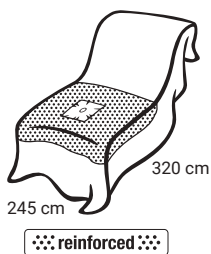
Foliodrape® Protect Plus Extremitätentücher

Aus leistungsstarkem Zweischichtmaterial mit verstärkten Zonen. Mit integriertem Klettverschlussband zum Befestigen von Saugerschläuchen.

	Größe	Packungs- inhalt	Artikel- nummer	Vers.-Einh. Packungen
steril, einzeln verpackt, mit Kreppeinschlag	200 x 320 cm, 5 x 7 cm	11 Stück	936 650	1
	245 x 320 cm, 5 x 7 cm	9 Stück	938 823	1
	245 x 320 cm, Ø 3 cm	10 Stück	938 824	1

Foliodrape® Hand-/Fußtuch

Mit Lochausschnitt in der elastischen, gut abdichtenden Manschette, undurchlässig für Feuchtigkeit und Keime, abriebfest und äußerst fusselfarm, gut drapierfähig.



Foliodrape® Protect Plus Hand-/Fußtuch

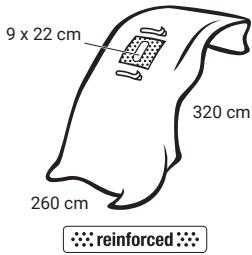
Aus leistungsstarkem Zweischichtmaterial mit verstärkten Zonen.

	Größe	Packungs- inhalt	Artikel- nummer	Vers.-Einh. Packungen
steril, einzeln verpackt	245 x 320 cm, Ø 3 cm	10 Stück	938 808	1

OP-Spezialabdecktücher

Foliodrape® Abdominal-/Wirbelsäulentuch

Mit klebender Zone um den Lochausschnitt 9 x 22 cm und integrierter Armstützenabdeckung, undurchlässig für Feuchtigkeit und Keime, abriebfest und äußerst fusselarm, gut drapierfähig.



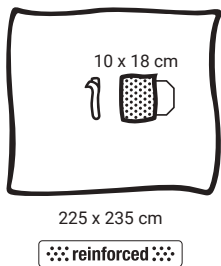
Foliodrape® Protect Plus Abdominal-/Wirbelsäulentuch

Aus leistungsstarkem Zweischichtmaterial mit verstärkten Zonen, mit zwei Klettverschlussbändern.

	Größe	Packungs- inhalt	Artikel- nummer	Vers.-Einh. Packungen
selbstklebend, steril, einzeln verpackt	260/200 x 320 cm, 9 x 22 cm	7 Stück	938 825	1

Foliodrape® Septumtuch

Mit klebender Zone um den Lochausschnitt 10 x 18 cm, mit integriertem Klettverschlussband zum Befestigen von Saugerschläuchen und Kauterkabeln, undurchlässig für Feuchtigkeit und Keime, abriebfest und äußerst fusselarm, gut drapierfähig.



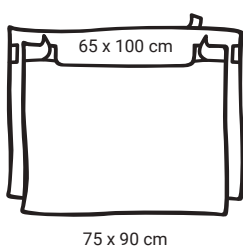
Foliodrape® Protect Plus HNO-/MKG-Tuch

Aus leistungsstarkem Zweischichtmaterial mit verstärkten Zonen.

	Größe	Packungs- inhalt	Artikel- nummer	Vers.-Einh. Packungen
selbstklebend, steril, einzeln verpackt, mit Kreppeinschlag	225 x 235 cm, 10 x 18 cm	8 Stück	938 826	2

Foliodrape® Turbantuch

Spezielles Tuchsystem bestehend aus zwei miteinander verbundenen Tüchern, mit bedarfsgerechter Klebezone, undurchlässig für Feuchtigkeit und Keime, abriebfest und äußerst fusselarm, gut drapierfähig.



Foliodrape® Protect Turbantuch

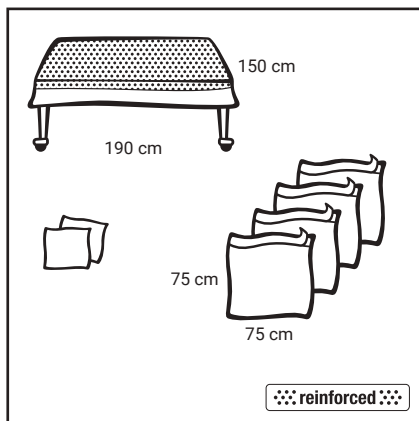
Aus leistungsstarkem Zweischichtmaterial mit verstärkten Zonen.

	Größe	Packungs- inhalt	Artikel- nummer	Vers.-Einh. Packungen
steril, einzeln verpackt	65 x 100 cm + 75 x 90 cm	22 Stück	938 828	2

Abdecksets für Allgemeinchirurgie

Foliodrape® Basis- und Universal-Sets

Die Foliodrape® Basis- und Universal-Sets werden bevorzugt bei abdominalen Eingriffen in der Allgemeinchirurgie eingesetzt. Für die unterschiedlichsten Anforderungen steht eine Vielzahl an Sets in verschiedenen Zusammenstellungen und Materialien zur Verfügung.

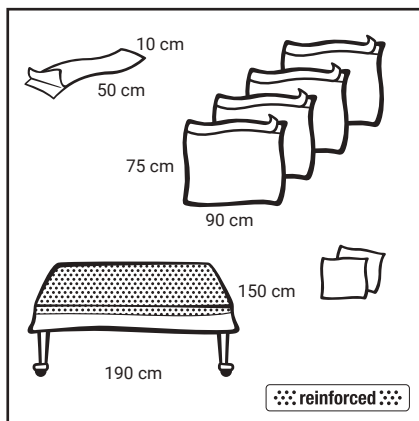


Foliodrape® Protect Basis-Set I

Aus leistungsstarkem Zweischichtmaterial.

	Packungs- inhalt	Artikel- nummer	Vers.-Einh. Packungen
steril, einzeln verpackt	10 Sets	938 913	2

- 1 Tischabdeckung, verstärkt, 150 x 190 cm
- 4 Protect Abdecktücher, selbstklebend, 75 x **75** cm
- 2 Zellstofftücher 33 x 30 cm

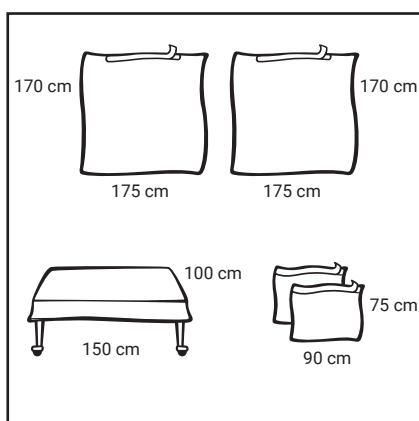


Foliodrape® Protect Basis-Set II

Aus leistungsstarkem Zweischichtmaterial.

	Packungs- inhalt	Artikel- nummer	Vers.-Einh. Packungen
steril, einzeln verpackt	8 Sets	938 925	2

- 1 Tischabdeckung, verstärkt, 150 x 190 cm
- 4 Protect Abdecktücher, selbstklebend, 75 x **90** cm
- 1 OP-Klebestreifen **10** x **50** cm
- 2 Zellstofftücher 33 x 30 cm



Foliodrape® Protect Basis-Set III

Aus leistungsstarkem Zweischichtmaterial.

	Packungs- inhalt	Artikel- nummer	Vers.-Einh. Packungen
steril, einzeln verpackt	10 Sets	938 728	1

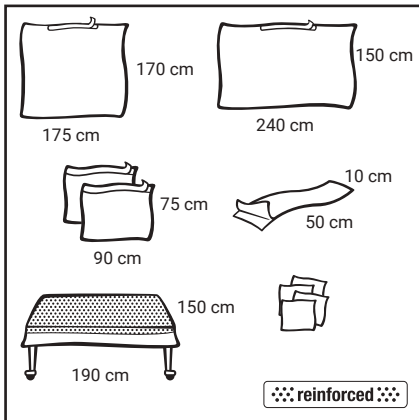
- 1 Tischabdeckung, 100 x 150 cm
- 2 Protect Abdecktücher, selbstklebend, 170 x **175** cm
- 2 Protect Abdecktücher, selbstklebend, 75 x **90** cm

Die blaue Zahl markiert die Seite mit Klebefläche.

Abdecksets für Allgemeinchirurgie

Foliodrape® Basis- und Universal-Sets

Die Foliodrape® Basis- und Universal-Sets werden bevorzugt bei abdominalen Eingriffen in der Allgemeinchirurgie eingesetzt. Für die unterschiedlichsten Anforderungen steht eine Vielzahl an Sets in verschiedenen Zusammenstellungen und Materialien zur Verfügung.

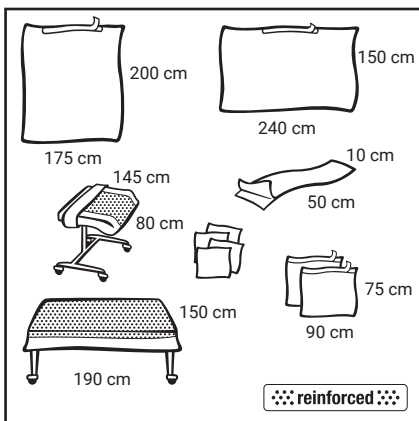


Foliodrape® Protect Universal-Set I

Aus leistungsstarkem Zweischichtmaterial.

	Packungs- inhalt	Artikel- nummer	Vers.-Einh. Packungen
steril, einzeln verpackt	9 Sets	938 721	1

- 1 Tischabdeckung, verstärkt, 150 x 190 cm
- 2 Protect Abdecktücher, selbstklebend, 75 x **90** cm
- 1 Protect Abdecktuch, selbstklebend, 170 x **175** cm
- 1 Protect Abdecktuch, selbstklebend, 150 x **240** cm
- 1 OP-Klebestreifen **10** x **50** cm
- 4 Zellstofftücher 33 x 30 cm



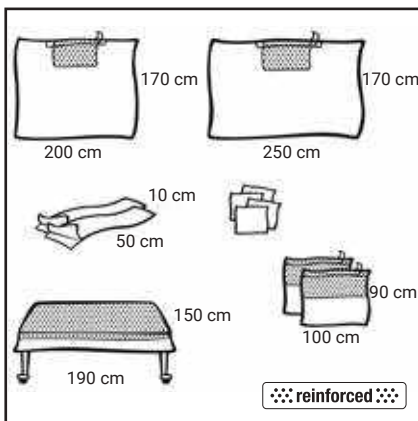
Foliodrape® Protect Universal-Set IV

Aus leistungsstarkem Zweischichtmaterial.

	Packungs- inhalt	Artikel- nummer	Vers.-Einh. Packungen
steril, einzeln verpackt	8 Sets	938 706	1

- 1 Tischabdeckung, verstärkt, 150 x 190 cm
- 1 Instrumententischbezug 80 x 145 cm
- 2 Protect Abdecktücher, selbstklebend, 75 x **90** cm
- 1 Protect Abdecktuch, selbstklebend, 200 x **175** cm
- 1 Abdecktuch, selbstklebend, 150 x **240** cm
- 1 OP-Klebestreifen **10** x **50** cm
- 4 Zellstofftücher 33 x 30 cm

Die blaue Zahl markiert die Seite mit Klebefläche.

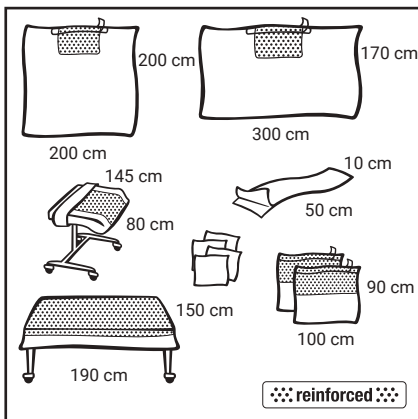


Foliodrape® Protect Plus Universal Set II

Aus leistungsstarkem Zweischichtmaterial mit verstärkten Zonen.

	Packungs- inhalt	Artikel- nummer	Vers.-Einh. Packungen
steril, einzeln verpackt	7 Sets	938 901	1

- 1 Tischabdeckung, verstärkt, 150 x 190 cm
- 2 Protect Plus Abdecktücher, selbstklebend 90 x **100** cm
- 1 Protect Plus Abdecktuch, selbstklebend 170 x **250** cm
- 1 Protect Plus Abdecktuch, selbstklebend 170 x **200** cm
- 1 OP-Klebestreifen 10 x 50 cm
- 4 Zellstofftücher 33 x 30 cm



Foliodrape® Protect Plus Universal-Set IV

Aus leistungsstarkem Zweischichtmaterial mit verstärkten Zonen.

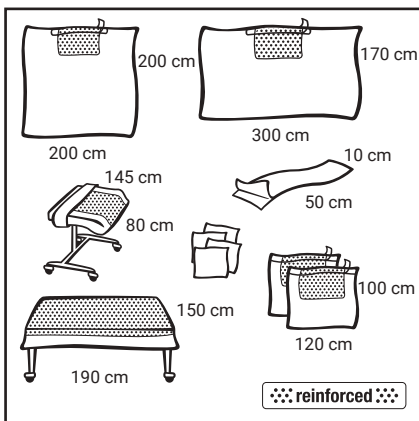
	Packungs- inhalt	Artikel- nummer	Vers.-Einh. Packungen
steril, einzeln verpackt	6 Sets	938 707	1

- 1 Tischabdeckung, verstärkt, 150 x 190 cm
- 1 Instrumententischbezug 80 x 145 cm
- 2 Protect Plus Abdecktücher, selbstklebend, 90 x **100** cm
- 1 Protect Plus Abdecktuch, selbstklebend, 200 x **200** cm
- 1 Protect Plus Abdecktuch, selbstklebend, 170 x **300** cm
- 1 OP-Klebestreifen **10** x **50** cm
- 4 Zellstofftücher 33 x 30 cm

Abdecksets für Allgemeinchirurgie

Foliodrape® Basis- und Universal-Sets

Die Foliodrape® Basis- und Universal-Sets werden bevorzugt bei abdominalen Eingriffen in der Allgemeinchirurgie eingesetzt. Für die unterschiedlichsten Anforderungen steht eine Vielzahl an Sets in verschiedenen Zusammenstellungen und Materialien zur Verfügung.

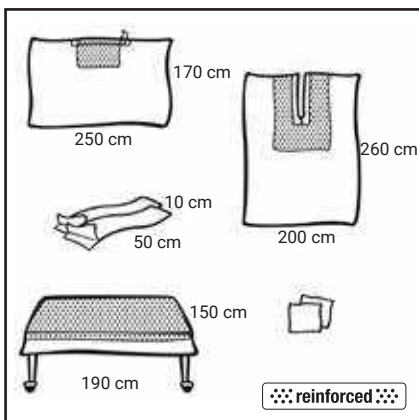


Foliodrape® Protect Plus Universal-Set VI

Aus leistungsstarkem Zweischichtmaterial mit verstärkten Zonen.

	Packungs- inhalt	Artikel- nummer	Vers.-Einh. Packungen
steril, einzeln verpackt	6 Sets	938 744	1

- 1 Tischabdeckung, verstärkt, 150 x 190 cm
- 1 Instrumententischbezug, 80 x 145 cm
- 2 Protect Plus Abdecktücher, selbstklebend, 100 x **120** cm
- 1 Protect Plus Abdecktuch, selbstklebend, 200 x **200** cm
- 1 Protect Plus Abdecktuch, selbstklebend, 170 x **300** cm
- 1 OP-Klebestreifen **10** x **50** cm
- 4 Zellstofftücher 33 x 30 cm



Foliodrape® Protect Plus Universal-Schlitztuch-Set I

Aus leistungsstarkem Zweischichtmaterial mit verstärkten Zonen.

	Packungs- inhalt	Artikel- nummer	Vers.-Einh. Packungen
steril, einzeln verpackt, Krepp	6 Sets	938 932	1

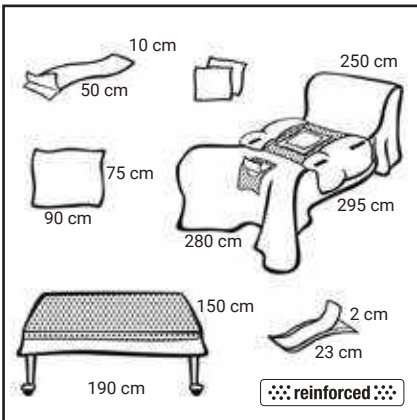
- 1 Tischabdeckung verstärkt, 150 x 190 cm
- 1 Protect Plus Abdecktuch, selbstklebend 170 x **250** cm
- 1 Protect Plus Schlitztuch, selbstklebend, 260 x **200** cm, Schlitz 6,5 x 9,5 cm
- 2 Zellstofftücher 33 x 30 cm
- 2 OP-Klebestreifen 10 x 50 cm

Die blaue Zahl markiert die Seite mit Klebefläche.

Abdecksets für Allgemeinchirurgie

Foliodrape® Abdominal Perineal/Rektum Sets

Die Eintuchabdeckung verfügt über einen rektalen und abdominalen Lochausschnitt sowie integrierte Beinlinge. Der abdominale Lochausschnitt ist mit einer Inzisionsfolie ausgestattet.

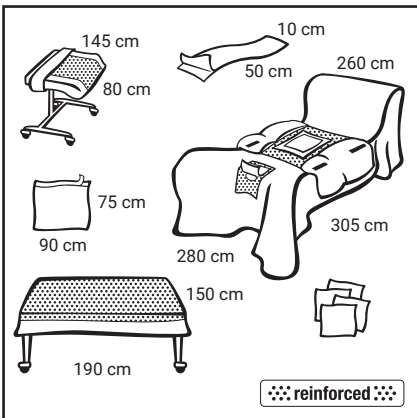


Foliodrape® Protect Plus Abdominal-Perineal-Set I

Aus leistungsstarkem Zweischichtmaterial mit verstärkten Zonen.

	Packungs- inhalt	Artikel- nummer	Vers.-Einh. Packungen
steril, einzeln verpackt, in Krepp	4 Sets	938 911	1

- Tischabdeckung, verstärkt 150 x 190 cm
- 1 Protect Plus Abdominal-Perinealtuch 250 x 295 cm
- 1 Protect Abdecktuch 75 x 90 cm
- 1 OP-Klebestreifen 10 x 50 cm
- 1 Klettverschlussband 2,5 x 14 cm
- 2 Zellstofftücher 33 x 30 cm



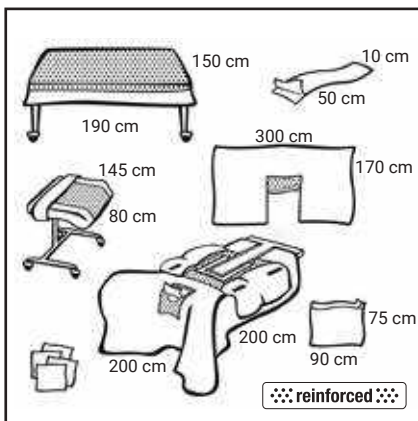
Foliodrape® Protect Plus Abdominal-Perineal-Set II

Aus leistungsstarkem Zweischichtmaterial mit verstärkten Zonen.

	Packungs- inhalt	Artikel- nummer	Vers.-Einh. Packungen
steril, einzeln verpackt	3 Sets	936 807	1

- 1 Tischabdeckung, verstärkt, 150 x 190 cm
- 1 Instrumententischbezug 80 x 145 cm
- 1 Protect Plus Abdominal-/Perinealtuch 260/280 x 305 cm, abdominaler Lochausschnitt 23 x 28 cm, mit ausgestanzter Inzisionsfolie, selbstklebend sowie perinealem Lochausschnitt **12 x 15 cm**, selbstklebend, mit beidseitigen Saugertaschen und integrierten Beinlingen
- 1 Protect Abdecktuch, selbstklebend, 75 x **90** cm
- 1 OP-Klebestreifen **10 x 50** cm
- 4 Zellstofftücher 33 x 30 cm

Die blaue Zahl markiert die Seite mit Klebefläche.

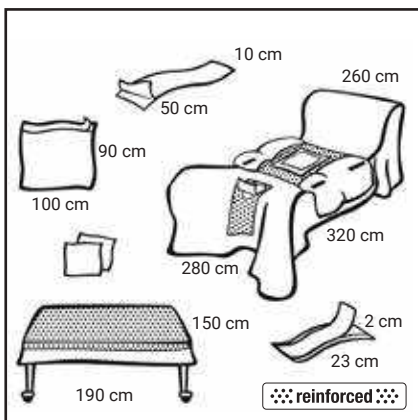


Foliodrape® Protect Plus Abdominal-Perineal-Set III

Aus leistungsstarkem Zweischichtmaterial mit verstärkten Zonen.

	Packungs- inhalt	Artikel- nummer	Vers.-Einh. Packungen
steril, einzeln verpackt	4 Sets	936 808	1

- 1 Tischabdeckung, verstärkt 150 x 190 cm
- 1 Instrumententischbezug 80 x 145 cm
- 1 Protect Plus Abdominal-Perineal-Schlitztuch 200 x 200 cm; Schlitz 32 x 104 cm, Lochausschnitt 15 x 20 cm, mit beidseitigen Saugertaschen und integrierten Beinlingen
- 1 Protect Plus Anästhesie-Tuch, selbstklebend 170 x **300** cm
- 1 Protect Abdecktuch, selbstklebend 75 x **90** cm
- 4 Zellstofftücher 33 x 30 cm
- 1 OP-Klebestreifen 10 x 50 cm



Foliodrape® Protect Plus Abdominal-Perineal-Set IV

Aus leistungsstarkem Zweischichtmaterial mit verstärkten Zonen.

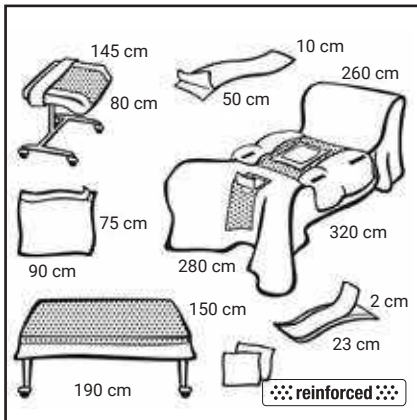
	Packungs- inhalt	Artikel- nummer	Vers.-Einh. Packungen
steril, einzeln verpackt	3 Sets	936 805	1

- 1 Tischabdeckung, verstärkt 150 x 190 cm
- 1 Protect Plus Gynäkologie/Abdominal-Perinealtuch 260/280 x 320 cm; Lochausschnitt 30 x 40 cm, mit ausgestanzter Inzisionsfolie, mit perinealem Lochausschnitt 12 x 15 cm, mit beidseitigen Saugertaschen und integrierten Beinlingen
- 1 Protect Plus Abdecktuch, selbstklebend 90 x **100** cm
- 1 OP-Klebestreifen 10 x 50 cm
- 1 Klettverschlussband 2,5 x 14 cm
- 2 Zellstofftücher 33 x 30 cm

Abdecksets für Allgemeinchirurgie

Foliodrape® Abdominal Perineal/Rektum Sets

Die Eintuchabdeckung verfügt über einen rektalen und abdominalen Lochausschnitt sowie integrierte Beinlinge. Der abdominale Lochausschnitt ist mit einer Inzisionsfolie ausgestattet.

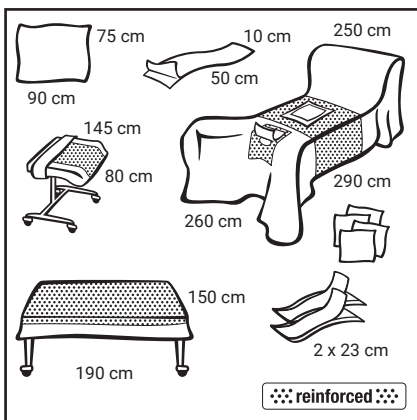


Foliodrape® Protect Plus Abdominal-Perineal-Set V

Aus leistungsstarkem Zweischichtmaterial mit verstärkten Zonen.

	Packungs- inhalt	Artikel- nummer	Vers.-Einh. Packungen
steril, einzeln verpackt	3 Sets	936 804	1

- 1 Tischabdeckung, verstärkt 150 x 190 cm
- 1 Instrumententischbezug 80 x 145 cm
- 1 Protect Abdecktuch, selbstklebend 75 x 90
- 1 Protect Plus Gynäkologie-/Abdominal-Perineal-Tuch 260/280 x 320 cm; abdominaler Lochausschnitt 30 x 40 cm, mit ausgestanzter Inzisionsfolie, sowie perinealem Lochausschnitt 12 x 15 cm, mit beidseitigen Saugertaschen, mit integrierten Beinlingen
- 2 Zellstofftücher 33 x 30 cm
- 1 OP-Klebestreifen 10 x 50 cm
- 1 Klettverschlussband 2,5 x 14 cm



Foliodrape® Protect Plus Abdominal-Perineal-Set VI

Aus leistungsstarkem Zweischichtmaterial mit verstärkten Zonen.

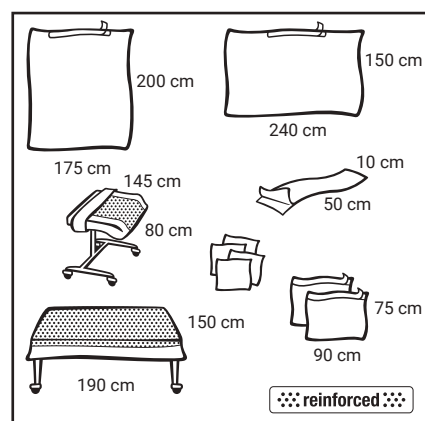
	Packungs- inhalt	Artikel- nummer	Vers.-Einh. Packungen
steril, einzeln verpackt	5 Sets	938 714	1

- 1 Tischabdeckung, verstärkt, 150 x 190 cm
- 1 Instrumententischbezug, 80 x 145 cm
- 1 Protect Abdecktuch 75 x 90 cm
- 1 Protect Plus Abdomino-Perineal-Tuch 250/260 x 290 cm, mit Inzisionsfolie, Lochausschnitt 32 x 28 cm, mit perinealem Lochausschnitt 12 x 15 cm und Beinlingen
- 1 OP-Klebestreifen 10 x 50 cm
- 2 Klettverschlussbänder 2,5 x 14 cm
- 4 Zellstofftücher 33 x 30 cm

Die blaue Zahl markiert die Seite mit Klebefläche.

Foliodrape® Pädiatrie-Sets

Alle Abdecktücher sind mit einem schmalen Klebestreifen ausgestattet.

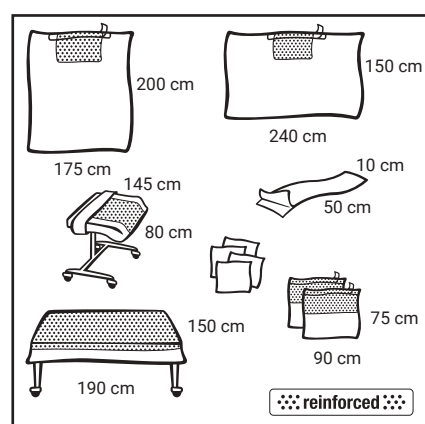


Foliodrape® Protect Universal-/Pädiatrie-Set I

Aus leistungsstarkem Zweischichtmaterial.

	Packungs- inhalt	Artikel- nummer	Vers.-Einh. Packungen
steril, einzeln verpackt	8 Sets	938 754	1

- 1 Tischabdeckung, verstärkt, 150 x 190 cm
- 1 Instrumententischbezug, 80 x 145 cm
- 1 Protect Abdecktuch, selbstklebend, 150 x **240** cm
- 1 Protect Abdecktuch, selbstklebend, 200 x **175** cm
- 2 Protect Abdecktücher, selbstklebend, 75 x **90** cm
- 1 OP-Klebestreifen **10** x **50** cm
- 4 Zellstofftücher 33 x 30 cm



Foliodrape® Protect Plus Universal-/Pädiatrie-Set II

Aus leistungsstarkem Zweischichtmaterial mit verstärkten Zonen.

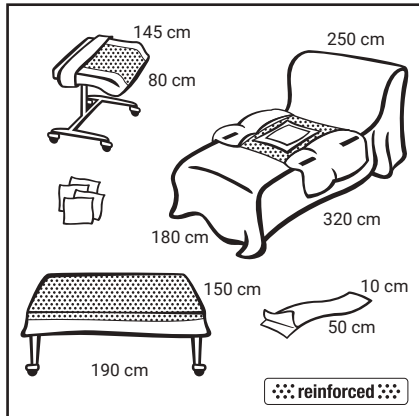
	Packungs- inhalt	Artikel- nummer	Vers.-Einh. Packungen
steril, einzeln verpackt	7 Sets	938 743	1

- 1 Tischabdeckung, verstärkt, 150 x 190 cm
- 1 Instrumententischbezug, 80 x 145 cm
- 1 Protect Plus Abdecktuch, selbstklebend, 150 x **240** cm
- 1 Protect Plus Abdecktuch, selbstklebend, 200 x **175** cm
- 2 Protect Plus Abdecktücher, selbstklebend, 75 x **90** cm
- 1 OP-Klebestreifen **10** x **50** cm
- 4 Zellstofftücher 33 x 30 cm

Abdecksets für Allgemeinchirurgie

Foliodrape® Laparoskopie-Sets

Die Eintuchabdeckung verfügt über beidseitige MIC-Instrumententaschen und integrierter Schlauch- und Kabelfixierung. Der Lochausschnitt ist mit einer ausgestanzten Inzisionsfolie ausgestattet.

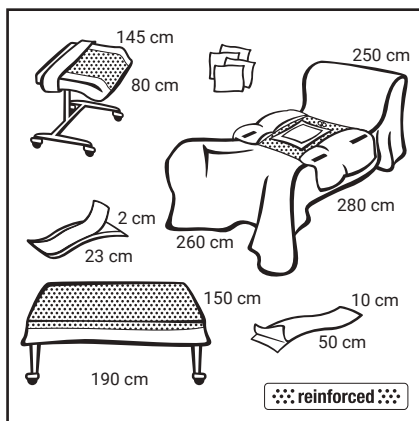


Foliodrape® Protect Plus Laparoskopie-Set I

Aus leistungsstarkem Zweischichtmaterial mit verstärkten Zonen.

	Packungs- inhalt	Artikel- nummer	Vers.-Einh. Packungen
steril, einzeln verpackt	5 Sets	938 709	1

- 1 Tischabdeckung, verstärkt, 150 x 190 cm
- 1 Instrumententischbezug, 80 x 145 cm
- 1 Protect Plus Abdominal-Tuch 250/180 x 320 cm mit Inzisionsfolie, Lochausschnitt 28 x 32 cm, mit beidseitigen Instrumententaschen
- 1 OP-Klebestreifen 10 x 50 cm
- 4 Zellstofftücher 33 x 30 cm



Foliodrape® Protect Plus Laparoskopie-Set II

Aus leistungsstarkem Zweischichtmaterial mit verstärkten Zonen.

	Packungs- inhalt	Artikel- nummer	Vers.-Einh. Packungen
steril, einzeln verpackt	5 Sets	938 713	1

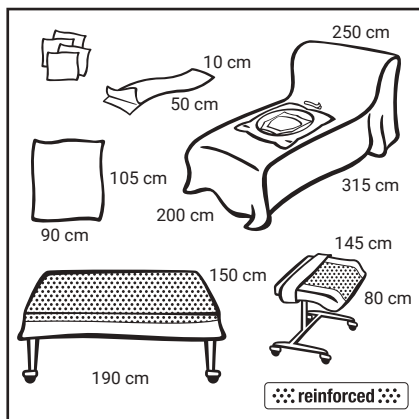
- 1 Tischabdeckung, verstärkt, 150 x 190 cm
- 1 Instrumententischbezug, 80 x 145 cm
- 1 Protect Plus Abdominal-Tuch 250/260 x 280 cm mit Inzisionsfolie, Lochausschnitt 28 x 32 cm, mit beidseitigen Instrumententaschen und Beinlingen
- 1 OP-Klebestreifen 10 x 50 cm
- 1 Klettverschlussband 2,5 x 14 cm
- 4 Zellstofftücher 33 x 30 cm

Die blaue Zahl markiert die Seite mit Klebefläche.

Abdecksets für Gynäkologie, Geburtshilfe

Foliodrape® Sectio-Sets

Die Sets enthalten alle zur Abdeckung bei Schnittentbindung erforderlichen Komponenten. Die Eintuchabdeckungen sind je nach Set für unterschiedliche Lagerungsweisen geeignet.

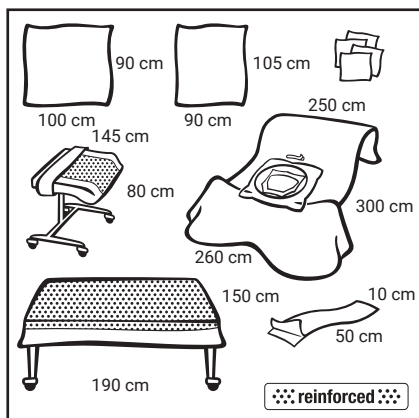


Foliodrape® Protect Sectio-Set III

Aus leistungsstarkem Zweischichtmaterial.

	Packungs- inhalt	Artikel- nummer	Vers.-Einh. Packungen
steril, einzeln verpackt	5 Sets	938 720	1

- 1 Tischabdeckung, verstärkt, 150 x 190 cm
- 1 Instrumententischbezug 80 x 145 cm
- 1 Protect Sectio-Tuch 250/200 x 315 cm, Lochausschnitt **24 x 19** cm mit ausgestanzter Inzisionsfolie, selbstklebend, mit Flüssigkeitsauffangbeutel und Klettverschluss
- 1 Babytuch 90 x 105 cm
- 1 OP-Klebestreifen **10 x 50** cm
- 4 Zellstofftücher 33 x 30 cm



Foliodrape® Protect Sectio-Set IV

Aus leistungsstarkem Zweischichtmaterial.

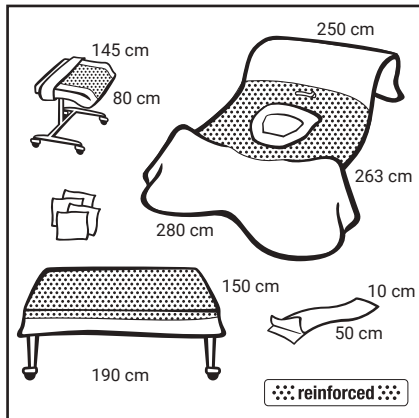
	Packungs- inhalt	Artikel- nummer	Vers.-Einh. Packungen
steril, einzeln verpackt	4 Sets	938 711	1

- 1 Tischabdeckung, verstärkt, 150 x 190 cm
- 1 Instrumententischbezug 80 x 145 cm
- 1 Protect Sectio-Tuch 250/260 x 300 cm, Lochausschnitt **24 x 19** cm mit ausgestanzter Inzisionsfolie, selbstklebend, mit Flüssigkeitsauffangbeutel, integrierten Beinlingen und Klettverschluss
- 1 Protect Abdecktuch 100 x 90 cm
- 1 Babytuch 90 x 105 cm
- 1 OP-Klebestreifen **10 x 50** cm
- 4 Zellstofftücher 33 x 30 cm

Abdecksets für Gynäkologie, Geburtshilfe

Foliodrape® Sectio-Sets

Die Sets enthalten alle zur Abdeckung bei Schnittentbindung erforderlichen Komponenten. Die Eintuchabdeckungen sind je nach Set für unterschiedliche Lagerungsweisen geeignet.



Foliodrape® Protect Plus Sectio-Set I

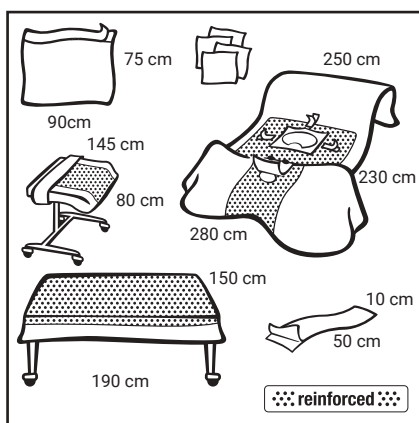
Aus leistungsstarkem Zweischichtmaterial mit verstärkten Zonen.

	Packungs- inhalt	Artikel- nummer	Vers.-Einh. Packungen
steril, einzeln verpackt	4 Sets	938 736	1

- 1 Tischabdeckung, verstärkt, 150 x 190 cm
- 1 Instrumententischbezug 80 x 145 cm
- 1 Protect Plus Sectio-Tuch mit integrierten Beinlingen und Klettverschlussband, verstärkt, 250/280 x 263 cm, 24 x 19 cm
- 1 OP-Klebestreifen 10 x 50 cm
- 4 Zellstofftücher 33 x 30 cm

Foliodrape® Gyn-Abdominal-Set

Das Set enthält alle zur Abdeckung erforderlichen Komponenten. Die Eintuchabdeckung ist mit einem abdominalen und genitalen Lochausschnitt, integrierten Beinlingen und drei Schlauchhaltern ausgestattet.



Foliodrape® Protect Plus Gynäkologie-/Abdominal-Perineal-Set II

Aus leistungsstarkem Zweischichtmaterial mit verstärkten Zonen.

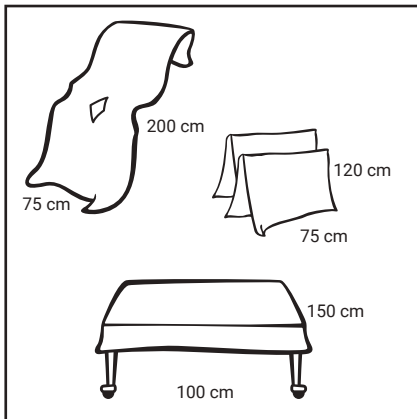
	Packungs- inhalt	Artikel- nummer	Vers.-Einh. Packungen
steril, einzeln verpackt	5 Sets	938 710	1

- 1 Tischabdeckung, verstärkt, 150 x 190 cm
- 1 Instrumententischbezug 80 x 145 cm
- 1 Protect Plus Gynäkologie-/Abdominal-Perineal-Tuch 250/280 x 230 cm, abdominaler Lochausschnitt 29 x 19 cm, mit ausgestanzter Inzisionsfolie, selbstklebend, sowie perinealem Lochausschnitt 9 x 12 cm, selbstklebend, integrierten Beinlingen und Klettverschlussbänder
- 1 Protect Abdecktuch, selbstklebend, 75 x 90 cm
- 1 OP-Klebestreifen 10 x 50 cm
- 4 Zellstofftücher 33 x 30 cm

Die blaue Zahl markiert die Seite mit Klebefläche.

Foliodrape® Perineal-Sets

Die Sets enthalten ein Perineal Tuch. Die Lochausschnitte unterscheiden sich je Set.

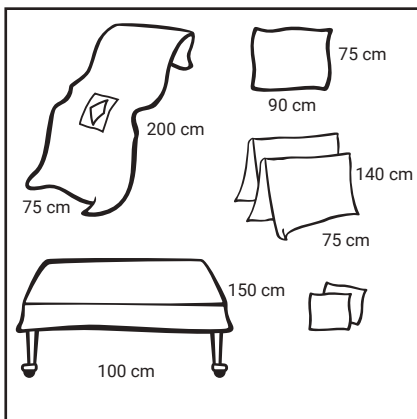


Foliodrape® Protect Perineal Set I (Gynäkologie-Zystoskopie-Set)

Aus leistungsstarkem Zweischichtmaterial.

	Packungs- inhalt	Artikel- nummer	Vers.-Einh. Packungen
steril, einzeln verpackt, Krepp	6 Sets	938 916	1

- 1 Tischabdeckung 100 x 150 cm
- 1 Gynäkologie/Zystoskopietuch 200 x 75 cm, Öffnung 8 x 12 cm
- 2 Beinlinge 120 x 75 cm



Foliodrape® Protect Perineal-Set II

Aus leistungsstarkem Zweischichtmaterial.

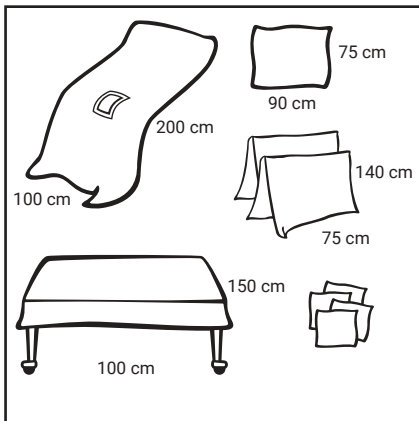
	Packungs- inhalt	Artikel- nummer	Vers.-Einh. Packungen
steril, einzeln verpackt	5 Sets	938 725	2

- 1 Tischabdeckung 100 x 150 cm
- 1 Protect Perineal-Tuch 75 x 200 cm, Lochausschnitt **8 x 12** cm, selbstklebend
- 1 Protect Abdecktuch 75 x 90 cm
- 2 Beinschützer 75 x 140 cm
- 2 Zellstofftücher 33 x 30 cm

Abdecksets für Gynäkologie, Geburtshilfe

Foliodrape® Perineal-Sets

Die Sets enthalten ein Perineal Tuch. Die Lochausschnitte unterscheiden sich je Set.



Foliodrape® Protect Perineal-Set III

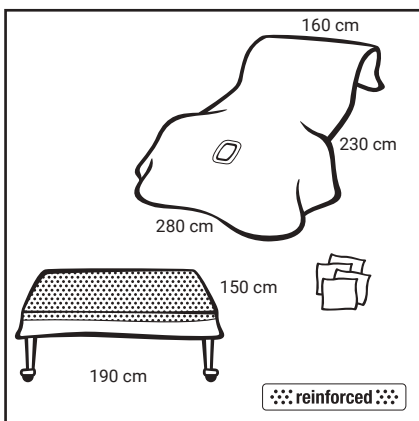
Aus leistungsstarkem Zweischichtmaterial.

	Packungs- inhalt	Artikel- nummer	Vers.-Einh. Packungen
steril, einzeln verpackt	5 Sets	938 727	2

- 1 Tischabdeckung 100 x 150 cm
- 1 Protect Perineal-Tuch 100 x 200 cm, Lochausschnitt **7 x 10** cm, selbstklebend
- 1 Protect Abdecktuch 75 x 90 cm
- 2 Protect Beinschützer 75 x 140 cm
- 4 Zellstofftücher 33 x 30 cm

Foliodrape® Gynäkologie-/Perineal-Sets

Die Sets enthalten ein Gynäkologie/Perinealtuch.



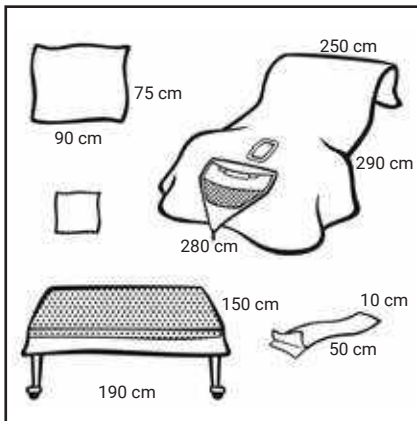
Foliodrape® Protect Gynäkologie-/Perineal-Set I

Aus leistungsstarkem Zweischichtmaterial.

	Packungs- inhalt	Artikel- nummer	Vers.-Einh. Packungen
steril, einzeln verpackt	7 Sets	938 745	1

- 1 Tischabdeckung, verstärkt, 150 x 190 cm
- 1 Protect Gynäkologie-/Perineal-Tuch 160/280 x 230 cm, Lochausschnitt **7 x 10** cm, selbstklebend, mit integrierten Beinlingen
- 4 Zellstofftücher 33 x 30 cm

Die blaue Zahl markiert die Seite mit Klebefläche.

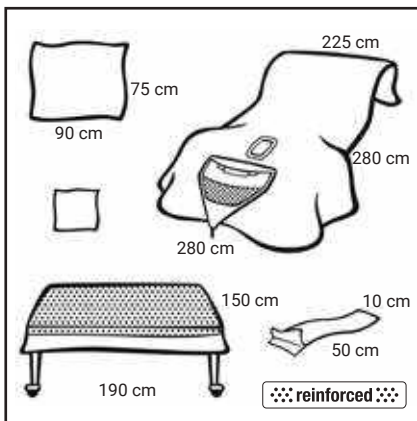


Foliodrape® Protect Gynäkologie/Perineal-Set III

Aus leistungsstarkem Zweischichtmaterial mit verstärkten Zonen.

	Packungs- inhalt	Artikel- nummer	Vers.-Einh. Packungen
steril, einzeln verpackt	4 Sets	938 903	1

- 1 Tischabdeckung, verstärkt, 190 x 150 cm
- 1 Protect Gynäkologie/Perinealtuch 250 x 300 cm
- 1 Protect Abdecktuch 90 x 75 cm
- 1 Zellstofftuch 33 x 30 cm
- 1 OP-Klebestreifen 10 x 50 cm



Foliodrape® Protect Gynäkologie-/Perineal-Set IV

Aus leistungsstarkem Zweischichtmaterial.

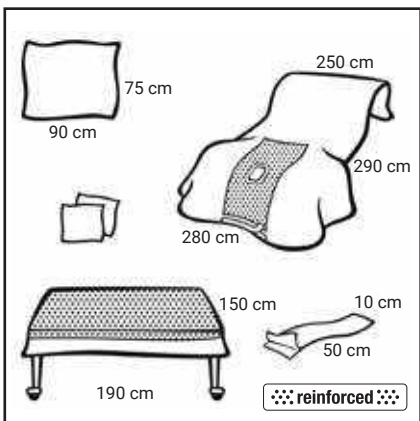
	Packungs- inhalt	Artikel- nummer	Vers.-Einh. Packungen
steril, einzeln verpackt	5 Sets	936 791	1

- 1 Tischabdeckung 150 x 190 cm
- 1 Protect Gynäkologie/Perinealtuch 225/280 x 280 cm; Loch 14,5/11 x 18 cm, mit Auffangbeutel und integrierten Beinlingen
- 1 Protect Abdecktuch 75 x 90 cm
- 1 Zellstofftuch 33 x 30 cm
- 1 OP-Klebestreifen 10 x 50 cm

Abdecksets für Gynäkologie, Geburtshilfe

Foliodrape® Gynäkologie/Perineal-Sets

Die Sets enthalten ein Gynäkologie/Perinealtuch.

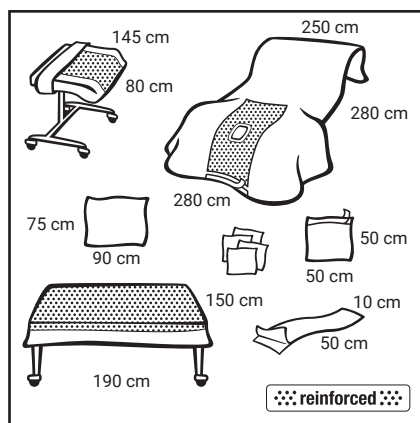


Foliodrape® Protect Plus Gynäkologie/Perineal-Set I

Aus leistungsstarkem Zweischichtmaterial mit verstärkten Zonen.

	Packungs- inhalt	Artikel- nummer	Vers.-Einh. Packungen
steril, einzeln verpackt, Krepp	4 Sets	938 910	1

- 1 Tischabdeckung verstärkt, 150 x 190 cm
- 1 Protect Gynäkologie/Perineal-Tuch 290 x 250 cm
- 1 Protect Plus Gynäkologie/Abdominal-Perinealtuch 250 x 230 cm
- 1 Protect Abdecktuch 75 x 90 cm
- 2 Zellstofftücher 33 x 30 cm
- 1 OP-Klebestreifen 10 x 50 cm



Foliodrape® Protect Plus Gynäkologie-/Perineal-Set II

Aus leistungsstarkem Zweischichtmaterial mit verstärkten Zonen.

	Packungs- inhalt	Artikel- nummer	Vers.-Einh. Packungen
steril, einzeln verpackt	4 Sets	938 719	1

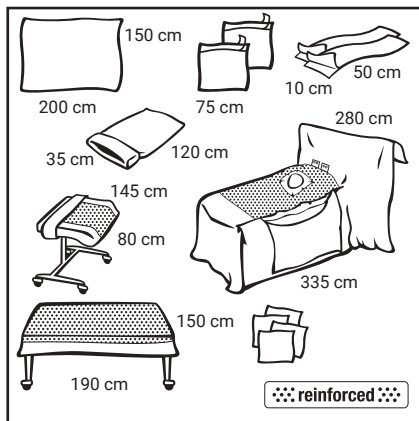
- 1 Tischabdeckung, verstärkt, 150 x 190 cm
- 1 Instrumententischbezug 80 x 145 cm
- 1 Protect Plus Gynäkologie-/Perineal-Tuch 250/280 x 280 cm, Lochausschnitt **9 x 12** cm, selbstklebend, mit integrierten Beinlinge und Schürze
- 1 Protect Abdecktuch 75 x 90 cm
- 1 Protect Abdecktuch, selbstklebend, 50 x **50** cm
- 1 OP-Klebestreifen **10 x 50** cm
- 4 Zellstofftücher 33 x 30 cm

Die blaue Zahl markiert die Seite mit Klebefläche.

Abdecksets für Orthopädie, Traumatologie

Foliodrape® Hüft-Sets

Die Sets enthalten alle zur Abdeckung einer Operation an der Hüfte erforderlichen Komponenten.

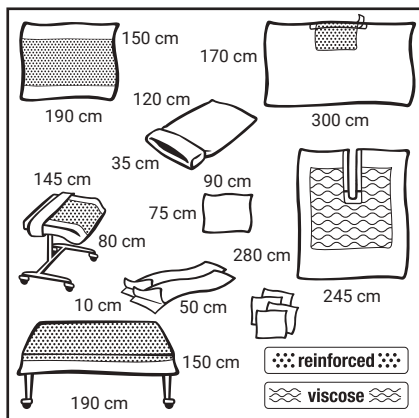


Foliodrape® Protect Plus Hüft-Set V

Aus leistungsstarkem Zweischichtmaterial mit verstärkten Zonen.

	Packungs- inhalt	Artikel- nummer	Vers.-Einh. Packungen
steril, einzeln verpackt	3 Sets	938 738	1

- 1 Tischabdeckung, verstärkt, 150 x 190 cm
- 1 Instrumententischbezug 80 x 145 cm
- 2 Protect Abdecktücher, selbstklebend 75 x **75** cm
- 1 Protect Zugangstuch 150 x 200 cm
- 1 Protect Plus Hüfttuch 280 x 335 cm, Lochausschnitt 18 x 21 cm, mit Bündchen, T-Form, 2 integrierte Schlauchhalterungen
- 1 Protect Stockinette 35 x 120 cm
- 2 OP-Klebestreifen **10** x **50** cm
- 4 Zellstofftücher 33 x 30 cm



Foliodrape® Protect Plus Hüft-Set VII, extra verstärkt

Aus leistungsstarkem Zweischichtmaterial mit verstärkten Zonen.

	Packungs- inhalt	Artikel- nummer	Vers.-Einh. Packungen
steril, einzeln verpackt	4 Sets	938 772	1

- 1 Tischabdeckung (Einschlag), verstärkt, 150 x 190 cm
- 1 Tischabdeckung verstärkt, 150 x 190 cm
- 1 Instrumententischbezug, 80 x 145 cm
- 1 Protect Abdecktuch 75 x 90 cm
- 1 Protect Plus Abdecktuch, selbstklebend, 170 x **300** cm
- 1 Protect Plus Schlitztuch, selbstklebend, extra verstärkt, 280 x **245** cm, Schlitzmaße 10 x 95 cm mit Klebefläche
- 1 Protect Stockinette, groß, 35 x 120
- 2 OP-Klebestreifen **10** x **50** cm
- 4 Zellstofftücher 33 x 30 cm

Die blaue Zahl markiert die Seite mit Klebefläche.

Hochwertige Einmal-Sets optimieren Prozesse in der Handchirurgie

Individuell
konfigurierbar –
inklusive Einmal-
instrumente

Chirurgische
Einweginstrumente

Untersuchungs-
handschuhe

Bekleidung

Verbandstoffe
mit Röntgenkontrast

OP-Handschuhe

OP-Abdecksets

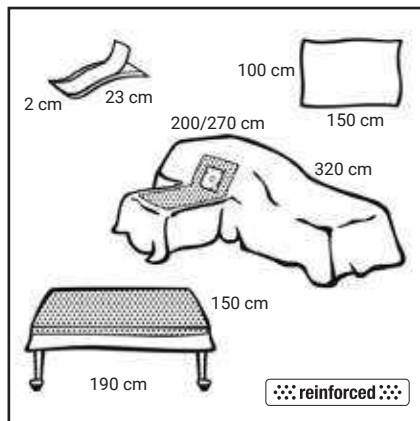
OP-Abdeckungen



Abdecksets für Orthopädie, Traumatologie

Foliodrape® Hand-Sets

Die Sets enthalten alle zur Abdeckung einer Operation an Hand erforderlichen Komponenten.

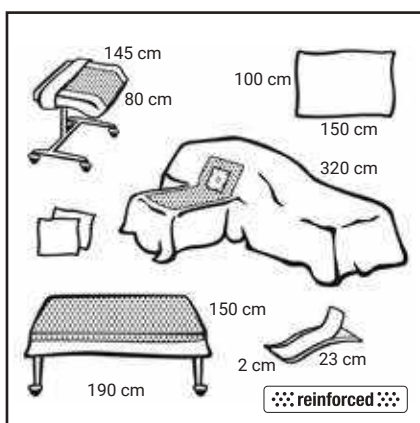


Foliodrape® Protect Plus Hand-Set I

Aus leistungsstarkem Zweischichtmaterial mit verstärkten Zonen.

	Packungs- inhalt	Artikel- nummer	Vers.-Einh. Packungen
steril, einzeln verpackt	5 Sets	938 906	1

- 1 Tischabdeckung verstärkt 150 x 190 cm
- 1 Protect Plus Hand-Tuch 200/270 cm x 320 cm
- 1 Klettverschlussband 2,5 x 14 cm
- 1 Tischabdeckung 100 x 150 cm



Foliodrape® Protect Plus Hand-Set II

Aus leistungsstarkem Zweischichtmaterial mit verstärkten Zonen.

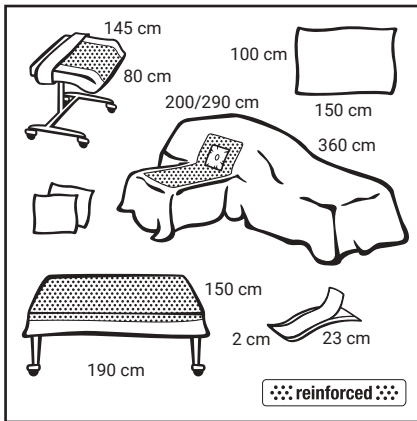
	Packungs- inhalt	Artikel- nummer	Vers.-Einh. Packungen
steril, einzeln verpackt	4 Sets	938 737	1

- 1 Tischabdeckung, verstärkt 150 x 190 cm
- 1 Instrumententischbezug 80 x 145 cm
- 2 Zellstofftücher 33 x 30 cm
- 1 Protect Plus Hand-Tuch 200/270 x 320 cm; Loch rund Ø 3 cm
- 1 Protect Tischabdeckung, gefaltem 100 x 150 cm
- 1 Klettverschlussband 2,5 x 14 cm
- 2 Zellstofftücher 33 x 30 cm

Abdecksets für Orthopädie, Traumatologie

Foliodrape® Hand-Sets

Die Sets enthalten alle zur Abdeckung einer Operation an Hand erforderlichen Komponenten.



Foliodrape® Protect Plus Hand-Set III

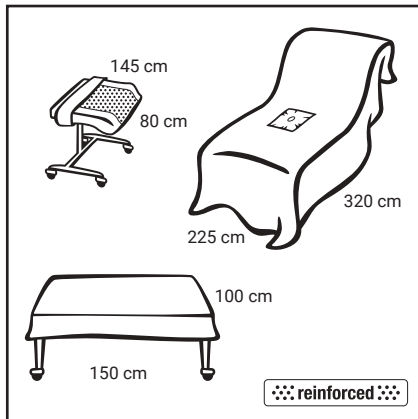
Aus leistungsstarkem Zweischichtmaterial mit verstärkten Zonen.

	Packungs- inhalt	Artikel- nummer	Vers.-Einh. Packungen
steril, einzeln verpackt	5 Sets	936 743	1

- 1 Tischabdeckung (Einschlag), verstärkt, 150 x 190 cm
- 1 Tischabdeckung 100 x 150 cm
- 1 Instrumententischbezug 80 x 145 cm
- 1 Protect Plus Hand-Tuch mit elastischer Manschette, 200/290 x 360 cm, Lochausschnitt 3 cm
- 1 Klettverschlussband 2,5 x 14 cm
- 2 Zellstofftücher 33 x 30 cm

Foliodrape® Hand-/Fuß-Sets

Die Sets enthalten alle zur Abdeckung einer Operation an Hand oder Fuß erforderlichen Komponenten.

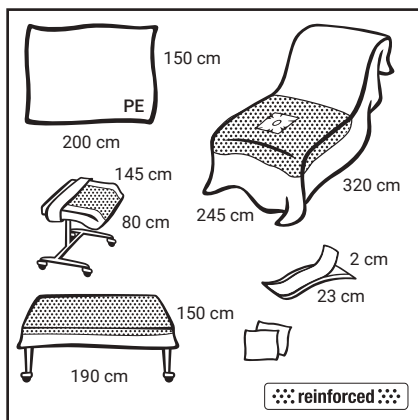


Foliodrape® Protect Hand-/Fuß-Set I

Aus leistungsstarkem Zweischichtmaterial.

	Packungs- inhalt	Artikel- nummer	Vers.-Einh. Packungen
steril, einzeln verpackt	8 Sets	936 740	1

- 1 Tischabdeckung, 100 x 150 cm
- 1 Instrumententischbezug, 80 x 145 cm
- 1 Protect Hand-/Fußtuch mit elastischer Manschette, 225 x 320 cm, mit 3 cm dezentralem Lochausschnitt



Foliodrape® Protect Plus Hand-/Fuß-Set III

Aus leistungsstarkem Zweischichtmaterial mit verstärkten Zonen.

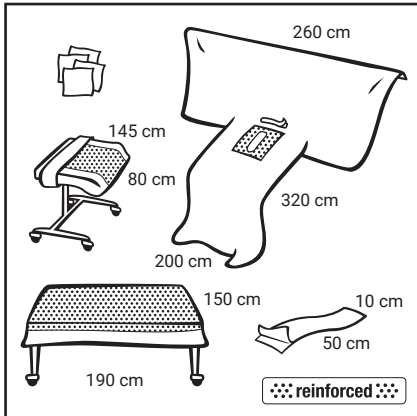
	Packungs- inhalt	Artikel- nummer	Vers.-Einh. Packungen
steril, einzeln verpackt	6 Sets	938 716	1

- 1 Tischabdeckung, verstärkt, 150 x 190 cm
- 1 Instrumententischbezug, 80 x 145 cm
- 1 Zugangstuch 150 x 200 cm, PE
- 1 Protect Plus Hand-/Fußtuch mit elastischer Manschette, 245 x 320 cm, Lochausschnitt 3 cm
- 1 Klettverschlussband 2,5 x 14 cm
- 2 Zellstofftücher 33 x 30 cm

Abdecksets für Orthopädie, Traumatologie

Foliodrape® Wirbelsäulen-Set

Das Set enthält alle zur Abdeckung des Patienten erforderlichen Komponenten. Die Eintuchabdeckung verfügt über einen selbstklebenden Lochausschnitt von 9 x 22 cm.



Foliodrape® Protect Plus Abdominal-/Wirbelsäulen-Set

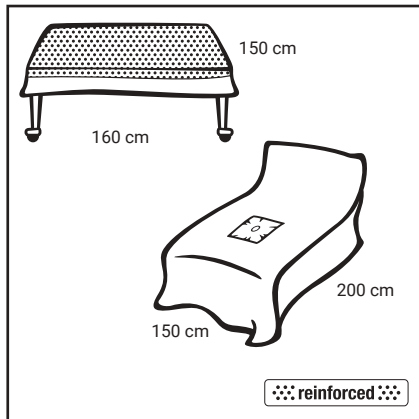
Aus leistungsstarkem Zweischichtmaterial mit verstärkten Zonen.

	Packungs- inhalt	Artikel- nummer	Vers.-Einh. Packungen
steril, einzeln verpackt	5 Sets	938 734	1

- 1 Tischabdeckung, verstärkt, 150 x 190 cm
- 1 Instrumententischbezug 80 x 145 cm
- 1 Protect Plus Abdominal-/Wirbelsäulen-Tuch 260/200 x 320 cm, Lochausschnitt **9 x 22** cm selbstklebend, mit Klettverschluss
- 1 OP-Klebestreifen **10 x 50** cm
- 4 Zellstofftücher 33 x 30 cm

Foliodrape® Extremitäten-Sets

Zur sterilen Abdeckung bei chirurgischen Eingriffen an den Extremitäten.

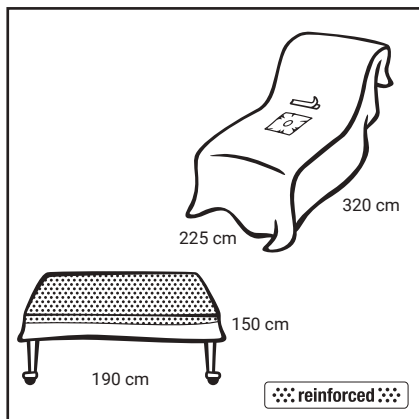


Foliodrape® Protect Extremitäten-Set I

Aus leistungsstarkem Zweischichtmaterial.

	Packungs- inhalt	Artikel- nummer	Vers.-Einh. Packungen
steril, einzeln verpackt	11 Sets	938 723	2

- 1 Tischabdeckung, verstärkt, 150 x 160 cm
- 1 Protect Extremitätentuch mit elastischer Manschette, 150 x 200 cm, Lochausschnitt 5 x 7 cm

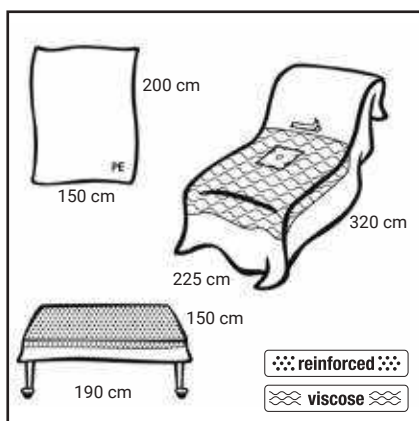


Foliodrape® Protect Extremitäten-Set II

Aus leistungsstarkem Zweischichtmaterial.

	Packungs- inhalt	Artikel- nummer	Vers.-Einh. Packungen
steril, einzeln verpackt, mit Kreppeinschlag	9 Sets	938 915	1

- 1 Tischabdeckung, verstärkt, 150 x 190 cm
- 1 Protect Extremitätentuch mit elastischer Manschette und Klettverschluss, 225 x 320 cm, Lochausschnitt 5 x 7 cm



Foliodrape® Protect Plus Extremitäten-Set II, extra verstärkt

Aus leistungsstarkem Zweischichtmaterial mit verstärkten Zonen.

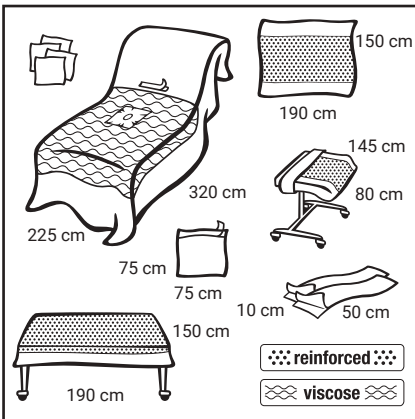
	Packungs- inhalt	Artikel- nummer	Vers.-Einh. Packungen
steril, einzeln verpackt	7 Sets	936 751	1

- 1 Tischabdeckung verstärkt 150 x 190 cm
- 1 Abdecktuch 150 x 200 cm
- 1 Protect Plus Extremitäten-Tuch, extra verstärkt 225 x 320 cm, Lochausschnitt 5 x 7 cm, mit Klettverschlussband

Abdecksets für Orthopädie, Traumatologie

Foliodrape® Extremitäten-Sets

Zur sterilen Abdeckung bei chirurgischen Eingriffen an den Extremitäten.

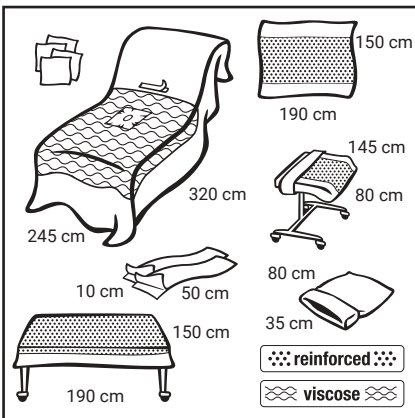


Foliodrape® Protect Plus Extremitäten-Set-VII, extra verstärkt

Aus leistungsstarkem Zweischichtmaterial mit verstärkten Zonen.

	Packungs- inhalt	Artikel- nummer	Vers.-Einh. Packungen
steril, einzeln verpackt	5 Sets	938 774	1

- 1 Tischabdeckung (Einschlag), verstärkt, 150 x 190 cm
- 1 Tischabdeckung, verstärkt, 150 x 190 cm
- 1 Instrumententischbezug, 80 x 145 cm
- 1 Protect Abdecktuch, selbstklebend, 75 x **75** cm
- 1 Protect Plus Extremitätentuch mit elastischer Manschette und Klettverschluss, extra verstärkt, 225 x 320 cm, Lochausschnitt 5 x 7 cm
- 2 OP-Klebestreifen **10** x **50** cm
- 4 Zellstofftücher 33 x 30 cm



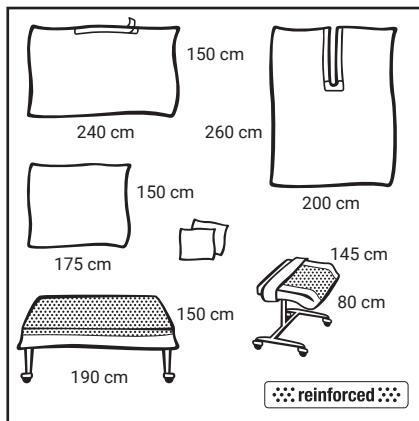
Foliodrape® Protect Plus Extremitäten-Set VIII, extra verstärkt

Aus leistungsstarkem Zweischichtmaterial mit verstärkten Zonen.

	Packungs- inhalt	Artikel- nummer	Vers.-Einh. Packungen
steril, einzeln verpackt	5 Sets	938 775	1

- 1 Tischabdeckung (Einschlag), verstärkt, 150 x 190 cm
- 1 Tischabdeckung, verstärkt, 150 x 190 cm
- 1 Instrumententischbezug, 80 x 145 cm
- 1 Protect Stockinette 35 x 80 cm
- 1 Protect Plus Extremitätentuch mit elastischer Manschette und Klettverschluss, extra verstärkt, 245 x 320 cm, Lochausschnitt 5 x 7 cm
- 2 OP-Klebestreifen **10** x **50** cm
- 4 Zellstofftücher 33 x 30 cm

Die blaue Zahl markiert die Seite mit Klebefläche.

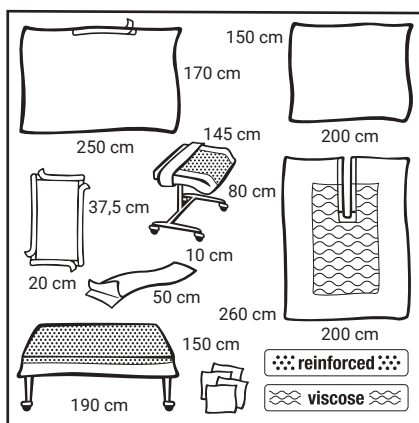


Foliodrape® Protect Extremitäten-Schlittuch-Set I

Aus leistungsstarkem Zweischichtmaterial.

	Packungs- inhalt	Artikel- nummer	Vers.-Einh. Packungen
steril, einzeln verpackt	5 Sets	936 831	1

- 1 Tischabdeckung, verstärkt, 150 x 190 cm
- 1 Instrumententischbezug, 80 x 145 cm
- 1 Protect Abdecktuch, selbstklebend, 150 x **240** cm
- 1 Protect Abdecktuch, 150 x 175 cm
- 1 Protect Schlittuch, selbstklebend, 260 x **200** cm, Schlitzmaße 6,5 x 95 cm mit Klebefläche
- 2 Zellstofftücher 33 x 30 cm



Foliodrape® Protect Plus Extremitäten-Schlittuch-Set II, extra verstärkt

Aus leistungsstarkem Zweischichtmaterial mit verstärkten Zonen.

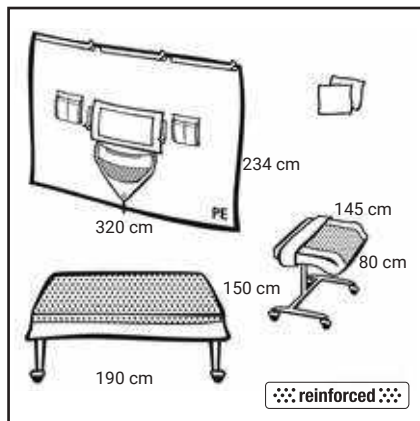
	Packungs- inhalt	Artikel- nummer	Vers.-Einh. Packungen
steril, einzeln verpackt	5 Sets	938 740	1

- 1 Tischabdeckung, verstärkt, 150 x 190 cm
- 1 Instrumententischbezug, 80 x 145 cm
- 1 Protect Abdecktuch 150 x 200 cm
- 1 Protect Abdecktuch, selbstklebend, 170 x **250** cm
- 1 Protect Plus Schlittuch, selbstklebend, extra verstärkt, 260 x **200** cm, Schlitzmaße 15 x 95 cm mit Klebefläche
- 1 Protect Perinealabdeckung, selbstklebend, **20** x **37,5** cm
- 1 OP-Klebestreifen **10** x **50** cm
- 4 Zellstofftücher 33 x 30 cm

Abdecksets für Orthopädie, Traumatologie

Foliodrape® Vertikaltuch-Sets

Die Sets enthalten alle zur Abdeckung des Patienten erforderlichen Komponenten.

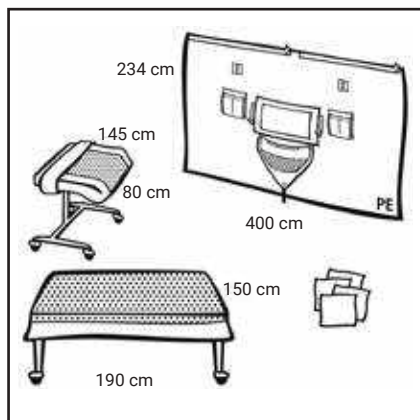


Foliodrape® Vertikaltuch-Set II

Aus leistungsstarkem Zweischichtmaterial mit verstärkten Zonen.

	Packungs- inhalt	Artikel- nummer	Vers.-Einh. Packungen
steril, einzeln verpackt	8 Sets	938 705	1

- 1 Tischabdeckung, verstärkt 150 x 190 cm
- 1 Instrumententischbezug 80 x 145 cm
- 1 Vertikaltuch, transparent, mit Inzisionsfolie, 2 Saugertaschen, 1 Flüssigkeitsauffangbeutel und 2 Klettverschlussbändern 320 x 234 cm



Foliodrape® Vertikaltuch-Set III

Aus leistungsstarkem Zweischichtmaterial.

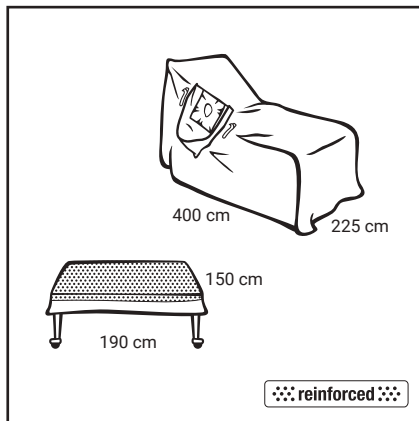
	Packungs- inhalt	Artikel- nummer	Vers.-Einh. Packungen
steril, einzeln verpackt	5 Sets	936 732	1

- 1 Tischabdeckung, 150 x 190 cm
- 1 Instrumententischbezug 80 x 145 cm
- 1 Vertikaltuch, transparent, mit Inzisionsfolie, 2 Saugertaschen, 1 Flüssigkeitsauffangbeutel, 2 Klettverschlussbänder 400 x 234 cm

Die blaue Zahl markiert die Seite mit Klebefläche.

Foliodrape® Arthroskopie-Sets

Die Sets enthalten alle zur Abdeckung des Patienten erforderlichen Komponenten.

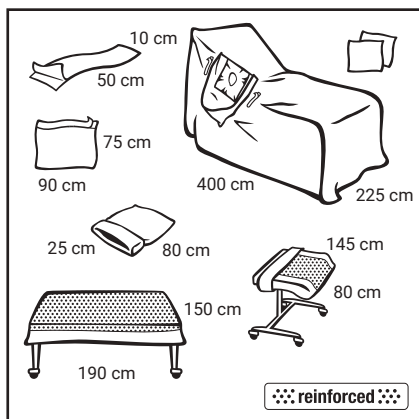


Foliodrape® Protect Schulter-/Arthroskopie-Set I

Aus leistungsstarkem Zweischichtmaterial.

	Packungs- inhalt	Artikel- nummer	Vers.-Einh. Packungen
steril, einzeln verpackt	5 Sets	936 733	1

- 1 Tischabdeckung verstärkt 150 x 190 cm
- 1 Schulter/Arthroskopie-Tuch 400 x 225 cm, Lochausschnitt 12 cm, mit elastischer Manschette mit Klebefläche und Auffangbeutel



Foliodrape® Protect Schulter-/Arthroskopie-Set II

Aus leistungsstarkem Zweischichtmaterial.

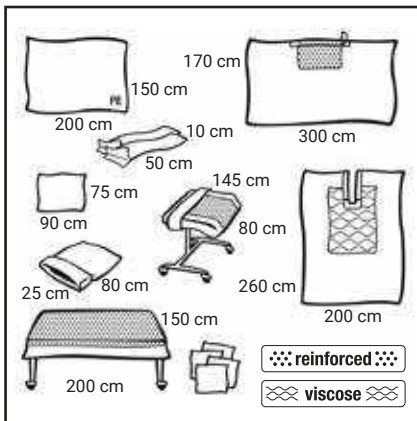
	Packungs- inhalt	Artikel- nummer	Vers.-Einh. Packungen
steril, einzeln verpackt	4 Sets	938 726	1

- 1 Tischabdeckung, verstärkt, 150 x 190 cm
- 1 Instrumententischbezug 80 x 145 cm
- 1 Protect Abdecktuch, selbstklebend, 75 x 90 cm
- 1 Protect Schulter-/Arthroskopie-Tuch Beach Chair mit elastischer Manschette mit Klebefläche und 2 Klettverschlüsse, 400 x 225 cm, Lochausschnitt 12 cm, Auffangbeutel mit Zugband
- 1 Protect Stockinette 25 x 80 cm
- 1 OP-Klebestreifen 10 x 50 cm
- 2 Zellstofftücher 33 x 30 cm

Abdecksets für Orthopädie, Traumatologie

Foliodrape® Arthroskopie-Sets

Die Sets enthalten alle zur Abdeckung des Patienten erforderlichen Komponenten.

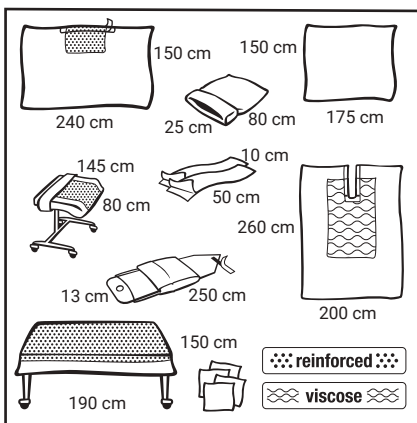


Foliodrape® Protect Plus Schulter-Set, extra verstärkt

Aus leistungsstarkem Zweischichtmaterial mit verstärkten Zonen.

	Packungs- inhalt	Artikel- nummer	Vers.-Einh. Packungen
steril, einzeln verpackt	5 Sets	936 755	1

- 1 Protect Plus Tischabdeckung, verstärkt, 150 x 200 cm
- 1 Protect Plus Schlitztuch, selbstklebend, extra verstärkt, 260 x **200** cm
- 1 Protect Plus Abdecktuch, selbstklebend 170 x **300** cm
- 1 Abdecktuch PE 150 x 200 cm
- 1 Protect Abdecktuch 75 x 90 cm
- 1 Protect Stockinette 25 x 80 cm
- 4 Zellstofftücher 33 x 30 cm
- 2 OP-Klebestreifen **10** x **50** cm



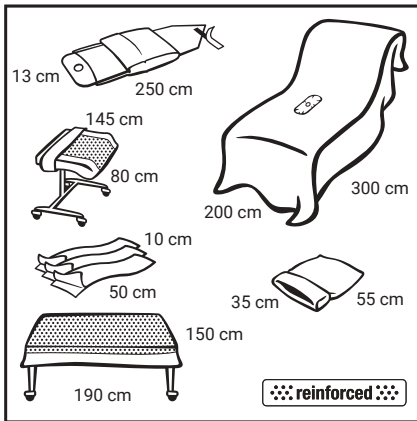
Foliodrape® Protect Plus Schulter-/Arthroskopie-Set III, extra verstärkt

Aus leistungsstarkem Zweischichtmaterial mit verstärkten Zonen.

	Packungs- inhalt	Artikel- nummer	Vers.-Einh. Packungen
steril, einzeln verpackt	5 Sets	938 702	1

- 1 Tischabdeckung, verstärkt, 150 x 190 cm
- 1 Instrumententischbezug 80 x 145 cm
- 1 Protect Abdecktuch 150 x 175 cm
- 1 Protect Plus Abdecktuch, selbstklebend, 150 x **240** cm
- 1 Protect Plus Schlitztuch, selbstklebend, extra verstärkt, 260 x **200** cm, Schlitzmaße 10 x 60 cm mit Klebefläche
- 1 Kamerakabel-Bezug 13 x 250 cm
- 1 Stockinette 25 x 80 cm
- 2 OP-Klebestreifen **10** x **50** cm
- 4 Zellstofftücher 33 x 30 cm

Die blaue Zahl markiert die Seite mit Klebefläche.

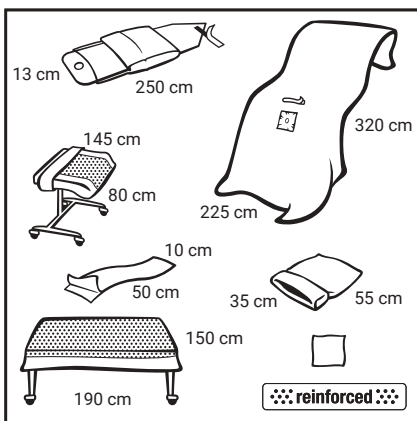


Foliodrape® Protect Knie-/Arthroskopie-Set II

Aus leistungsstarkem Zweischichtmaterial.

	Packungs- inhalt	Artikel- nummer	Vers.-Einh. Packungen
steril, einzeln verpackt	8 Sets	938 729	1

- 1 Tischabdeckung, verstärkt, 150 x 190 cm
- 1 Instrumententischbezug 80 x 145 cm
- 1 Protect Extremitätentuch 200 x 300 cm, Lochausschnitt 5 x 7 cm
- 1 Kamerakabel-Bezug 13 x 250 cm
- 1 Protect Stockinette 35 x 55 cm
- 3 OP-Klebestreifen 10 x 50 cm



Foliodrape® Protect Knie-/Arthroskopie-Set III

Aus leistungsstarkem Zweischichtmaterial.

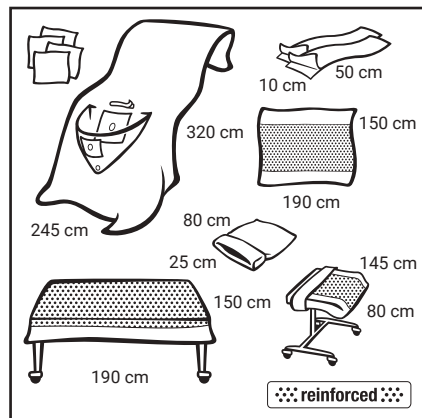
	Packungs- inhalt	Artikel- nummer	Vers.-Einh. Packungen
steril, einzeln verpackt	7 Sets	936 741	1

- 1 Tischabdeckung, verstärkt, 150 x 190 cm
- 1 Instrumententischbezug 80 x 145 cm
- 1 Protect Extremitätentuch 225 x 320 cm, Lochausschnitt 5 x 7 cm, Klettverschluss
- 1 Kamerakabel-Bezug 13 x 250 cm
- 1 Protect Stockinette 35 x 55 cm
- 1 OP-Klebestreifen 10 x 50 cm
- 1 Zellstofftuch 33 x 30 cm

Abdecksets für Orthopädie, Traumatologie

Foliodrape® Arthroskopie-Sets

Die Sets enthalten alle zur Abdeckung des Patienten erforderlichen Komponenten.



Foliodrape® Protect Knie-/Arthroskopie-Set IV

Aus leistungsstarkem Zweischichtmaterial.

	Packungs- inhalt	Artikel- nummer	Vers.-Einh. Packungen
steril, einzeln verpackt	4 Sets	938 703	1

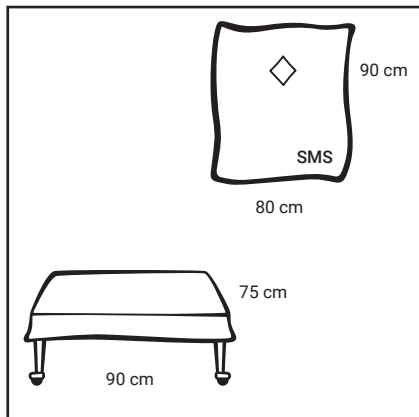
- 1 Tischabdeckung (Einschlag), verstärkt, 150 x 190 cm
- 1 Tischabdeckung, verstärkt, 150 x 190 cm
- 1 Instrumententischbezug 80 x 145 cm
- 1 Protect Arthroskopie-Tuch 245 x 320 cm, Lochausschnitt 5 x 7 cm, mit Auffangbeutel und Klettverschluss
- 1 Protect Stockinette 35 x 80 cm
- 2 OP-Klebestreifen **10 x 50** cm
- 4 Zellstofftücher 33 x 30 cm

Die blaue Zahl markiert die Seite mit Klebefläche.

Abdecksets für HNO-Heilkunde, Mund-Kiefer-Gesichtschirurgie

Foliodrape® HNO-Sets

Die Sets enthalten einer Reihe an Einwegprodukten zum Ab- und Bedecken, Fixieren und Aufsaugen, speziell geeignet für den sensiblen HNO Bereich.

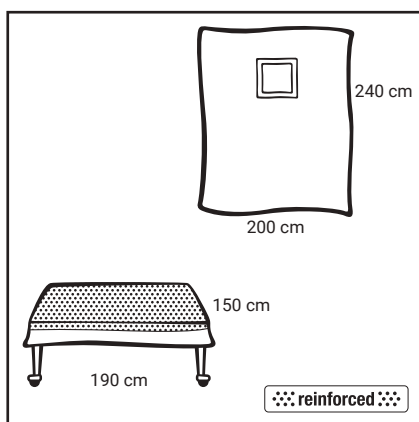


Foliodrape® Protect HNO-/MKG-Set I

Aus leistungsstarkem Zweischichtmaterial.

	Packungs- inhalt	Artikel- nummer	Vers.-Einh. Packungen
steril, einzeln verpackt	26 Sets	936 849	2

- 1 Tischabdeckung 75 x 90 cm
- 1 SMS HNO-/MKG Tuch, 80 x 90 cm, Lochausschnitt 14 x 16 cm

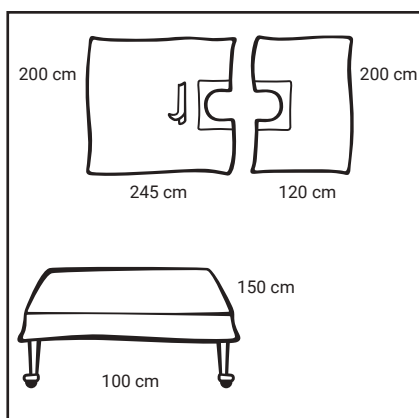


Foliodrape® Protect HNO-/MKG-Set II

Aus leistungsstarkem Zweischichtmaterial.

	Packungs- inhalt	Artikel- nummer	Vers.-Einh. Packungen
steril, einzeln verpackt	12 Sets	938 747	1

- 1 Tischabdeckung, verstärkt, 150 x 190 cm
- 1 Protect Lochtuch, selbstklebend, 200 x 240 cm, Lochausschnitt **10 x 10** cm mit Klebefläche



Foliodrape® Protect HNO-/MKG-Set III

Aus leistungsstarkem Zweischichtmaterial.

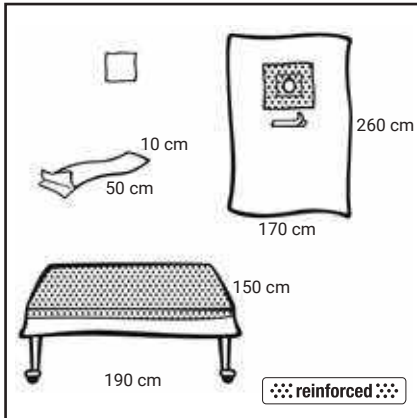
	Packungs- inhalt	Artikel- nummer	Vers.-Einh. Packungen
steril, einzeln verpackt, mit Kreppeinschlag	6 Sets	938 746	2

- 1 Tischabdeckung 100 x 150 cm
- 1 Protect Anästhesie-Tuch, selbstklebend, 120 x **200** cm, einteilig und variabel, Schlitzmaße **19 x 19,5** cm mit Klebefläche
- 1 Protect Fuß-Tuch, selbstklebend, 245 x **200** cm, einteilig und variabel, Schlitzmaße **19 x 19,5** cm mit Klebefläche, Klettverschluss

Abdecksets für HNO-Heilkunde, Mund-Kiefer-Gesichtschirurgie

Foliodrape® HNO-Sets

Die Sets enthalten einer Reihe an Einwegprodukten zum Ab- und Bedecken, Fixieren und Aufsaugen, speziell geeignet für den sensiblen HNO Bereich.

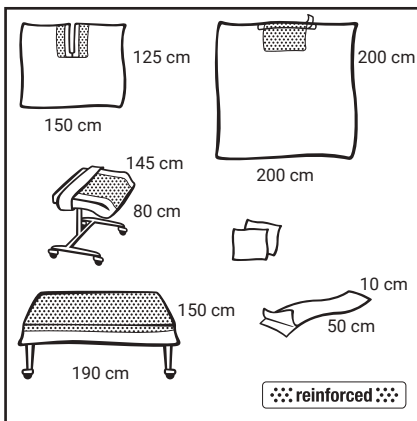


Foliodrape® Protect Plus HNO-/MKG-Set I

Aus leistungsstarkem Zweischichtmaterial mit verstärkten Zonen.

	Packungs- inhalt	Artikel- nummer	Vers.-Einh. Packungen
steril, einzeln verpackt	10 Sets	936 848	1

- 1 Tischabdeckung verstärkt 150 x 190 cm
- 1 Protect Plus Lochtuch 170 x 260 cm, 4 x 6,5 cm Lochausschnitt mit Klettverschlussverband
- 1 Zellstofftuch 33 x 30 cm
- 1 OP-Klebestreifen 10 x **50** cm



Foliodrape® Protect Plus HNO-/MKG-Set II

Aus leistungsstarkem Zweischichtmaterial mit verstärkten Zonen.

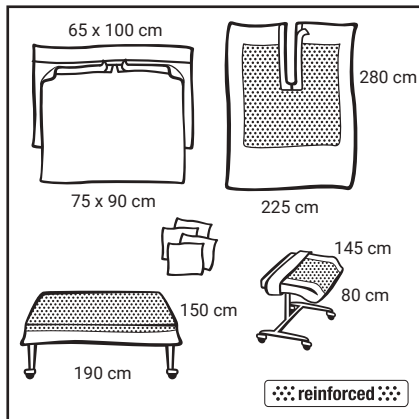
	Packungs- inhalt	Artikel- nummer	Vers.-Einh. Packungen
steril, einzeln verpackt	8 Sets	938 735	1

- 1 Tischabdeckung, verstärkt, 150 x 190 cm
- 1 Instrumententischbezug, 80 x 145 cm
- 1 Protect Plus Abdecktuch, selbstklebend, 200 x **200** cm
- 1 Protect Plus Schlitztuch, selbstklebend, 125 x **150** cm, Schlitzmaße **6,5** x **40** cm mit Klebefläche
- 1 OP-Klebestreifen **10** x **50** cm
- 2 Zellstofftücher 33 x 30 cm

Die blaue Zahl markiert die Seite mit Klebefläche.

Foliodrape® MKG-Turban-Set

Das Set enthält alle zur Abdeckung des Patienten erforderlichen Komponenten. Das spezielle Tuchsystm besteht aus zwei miteinander verbundenen Tüchern, die sich durch die bedarfsgerechten Klebezonen so drapieren lassen, dass sie eine zuverlässige Kopfabdeckung ergeben.



Foliodrape® Protect Plus MKG-Turban-Set II

Aus leistungsstarkem Zweischichtmaterial mit verstärkten Zonen.

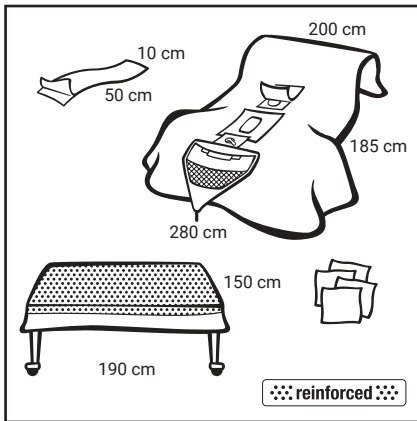
	Packungs- inhalt	Artikel- nummer	Vers.-Einh. Packungen
steril, einzeln verpackt	6 Sets	938 748	1

- 1 Tischabdeckung, verstärkt, 150 x 190 cm
- 1 Instrumententischbezug 80 x 145 cm
- 1 Protect Plus Schlitztuch, selbstklebend, 280 x 225 cm, Schlitzmaße 60 x 10 cm mit Klebefläche
- 1 Protect Turbantuch, selbstklebend, 65 x 100 cm, 75 x 90 cm
- 4 Zellstofftücher 33 x 30 cm

Abdecksets für Urologie

Foliodrape® Urologie-Sets

Die Sets enthalten alle zur Abdeckung des Patienten erforderlichen Komponenten.

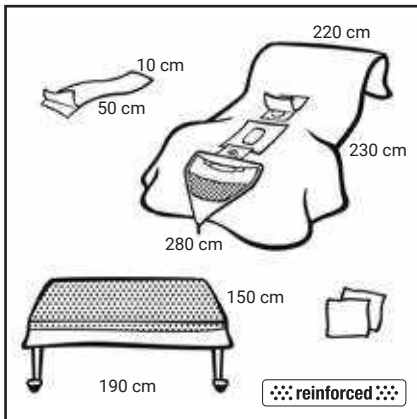


Foliodrape® Protect Urologie-Set II

Aus leistungsstarkem Zweischichtmaterial.

	Packungs- inhalt	Artikel- nummer	Vers.-Einh. Packungen
steril, einzeln verpackt	8 Sets	938 700	1

- 1 Tischabdeckung, verstärkt, 150 x 190 cm
- 1 Protect Urologie-Tuch 200/280 x 185 cm, suprapubischer Lochausschnitt **7** cm, selbstklebend, sowie genitalem Lochausschnitt **10** x **7** cm, selbstklebend, mit latexfreiem Fingerling, Auffangbeutel mit integriertem Sieb, integrierte Beinlinge
- 1 OP-Klebestreifen **10** x **50** cm
- 4 Zellstofftücher 33 x 30 cm



Foliodrape® Protect Urologie-Set III

Aus leistungsstarkem Zweischichtmaterial.

	Packungs- inhalt	Artikel- nummer	Vers.-Einh. Packungen
steril, einzeln verpackt	5 Sets	938 908	1

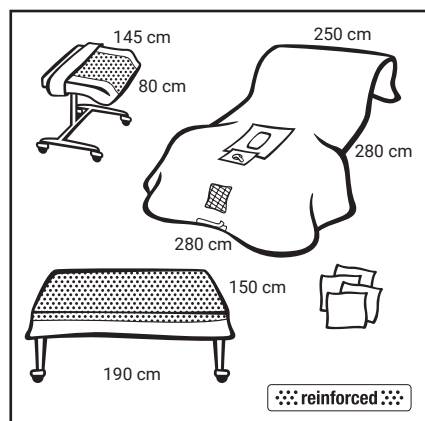
- 1 Tischabdeckung verstärkt 150 x 190 cm
- 1 Protect Urologie-Tuch 220/280 cm, suprapubischer Lochausschnitt **7** cm, genitaler Lochausschnitt **10** x **7** cm, mit Auffangbeutel, Fingerling, integrierten Beinlingen
- 1 OP-Klebestreifen **10** x **50** cm
- 2 Zellstofftücher 33 x 30 cm

Die blaue Zahl markiert die Seite mit Klebefläche.



Foliodrape® Urologie-Sets

Die Sets enthalten alle zur Abdeckung des Patienten erforderlichen Komponenten.



Foliodrape® Protect Urologie-Set V

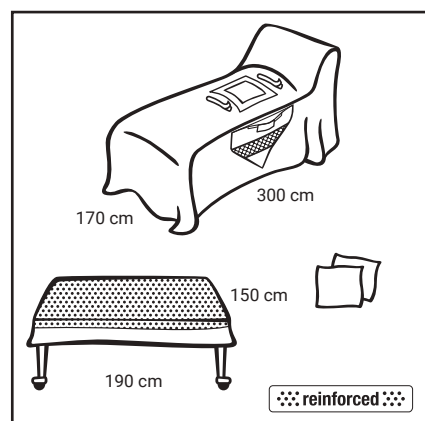
Aus leistungsstarkem Zweischichtmaterial.

	Packungs- inhalt	Artikel- nummer	Vers.-Einh. Packungen
steril, einzeln verpackt	4 Sets	938 750	1

- 1 Tischabdeckung, verstärkt, 150 x 190 cm
- 1 Instrumententischbezug 80 x 145 cm
- 1 Protect Urologie-Tuch 250/280 x 280 cm, Lochausschnitt **9 x 12** cm, selbstklebend, mit latexfreiem Fingerling, Sieb, integrierte Beinlinge
- 4 Zellstofftücher 33 x 30 cm

Foliodrape® Nephroskopie-Set

Das Set enthält eine Eintuchabdeckung mit selbstklebendem Lochausschnitt, Auffangbeutel und integrierten Beinlingen.



Foliodrape® Protect Nephroskopie-Set

Aus leistungsstarkem Zweischichtmaterial.

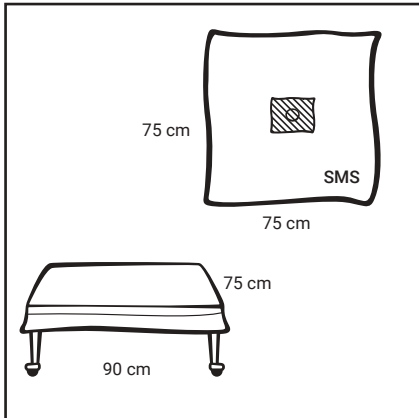
	Packungs- inhalt	Artikel- nummer	Vers.-Einh. Packungen
steril, einzeln verpackt	7 Sets	938 752	1

- 1 Tischabdeckung, verstärkt, 150 x 190 cm
- 1 Protect Loch-/Nephroskopie-Tuch 170 x 300 cm, Lochausschnitt **20 x 15** cm, selbstklebend, Auffangbeutel mit integriertem Sieb, 2 Klettverschlüsse
- 2 Zellstofftücher 33 x 30 cm

Abdecksets für Augenheilkunde

Foliodrape® Ophthalmologie-Sets

Die Sets enthalten Tischabdeckungen, Ophthalmologie-Tücher mit Lochausschnitt in verschiedenen Formaten, Inzisionsfolie sowie Tücher mit oder ohne Auffangbeutel.

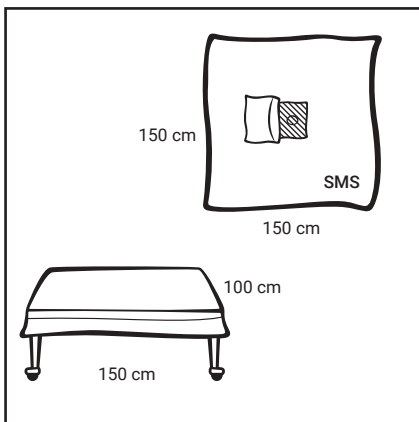


Foliodrape® Ophthalmologie-Set I

Aus leistungsstarkem Zweischichtmaterial.

	Packungs- inhalt	Artikel- nummer	Vers.-Einh. Packungen
steril, einzeln verpackt	35 Sets	936 816	1

- 1 Tischabdeckung, 75 x 90 cm
- 1 Ophthalmologie-Tuch SMS 75 x 75 cm, **Lochausschnitt** mit perforierter, integrierter Inzisionsfolie, selbstklebend

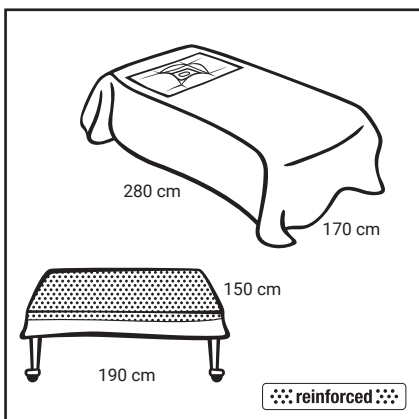


Foliodrape® Ophthalmologie-Set II

Aus leistungsstarkem Zweischichtmaterial.

	Packungs- inhalt	Artikel- nummer	Vers.-Einh. Packungen
steril, einzeln verpackt	9 Sets	936 817	2

- 1 Tischabdeckung, 100 x 150 cm
- 1 Ophthalmologie-Tuch SMS 150 x 150 cm, Lochausschnitt 7 x 10 cm mit perforierter, integrierter Inzisionsfolie, selbstklebend, Auffangbeutel



Foliodrape® Protect Ophthalmologie-Set II

Aus leistungsstarkem Zweischichtmaterial.

	Packungs- inhalt	Artikel- nummer	Vers.-Einh. Packungen
steril, einzeln verpackt	7 Sets	938 935	1

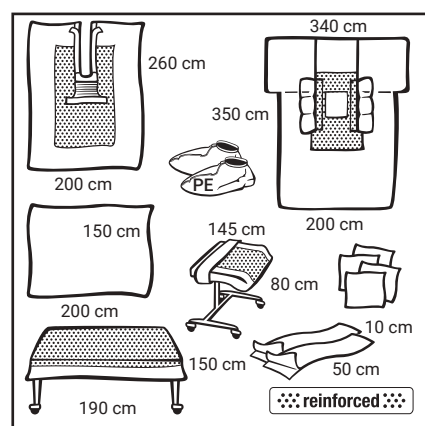
- 1 Tischabdeckung, verstärkt, 150 x 190 cm
- 1 Protect Ophthalmologie-Tuch 170 x 280 cm, Lochausschnitt 6,5 x 4 cm mit ausgestanzter Inzisionsfolie und integriertem Auffangbeutel

Die blaue Zahl markiert die Seite mit Klebefläche.

Abdecksets für Herz-, Thorax-, Gefäß- und Neurochirurgie

Foliodrape® Cardio-Vaskular-Set

Das Set enthält alle zur Abdeckung des Patienten erforderlichen Komponenten. Das großformatige Thorax Tuch mit integrierter Armstützenabdeckung verfügt über eine im Lochausschnitt durchgehende Inzisionsfolie, Sauger- und Instrumententaschen und vielfache Befestigungsmöglichkeiten für Schläuche und Kabel. Das Schlitztuch mit Perinealabdeckung ermöglicht das simultane Abdecken beider Beine.



Foliodrape® Protect Plus Cardio-Vascular-Set

Aus leistungsstarkem Zweischichtmaterial mit verstärkten Zonen.

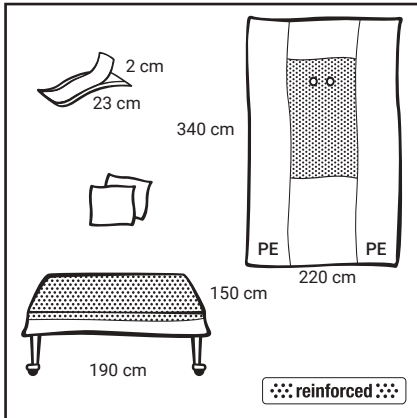
	Packungs- inhalt	Artikel- nummer	Vers.-Einh. Packungen
steril, einzeln verpackt	3 Sets	938 742	1

- 1 Tischabdeckung, verstärkt, 150 x 190 cm
- 1 Instrumententischbezug 80 x 145 cm
- 1 Protect Plus Thorax-Tuch 340/200 x 350 cm, Lochausschnitt **32 x 38** cm, selbstklebend mit durchgehender Inzisionsfolie, beidseitige Saugertaschen
- 1 Protect Plus Schlitztuch 260 x **200** cm, selbstklebend, Schlitzmaße **20 x 95** cm mit Klebefläche, mit Perinealabdeckung
- 1 Protect Zugangstuch 150 x 200 cm
- 2 Fußabdeckungen PE, transparent
- 2 OP-Klebestreifen **10 x 50** cm
- 4 Zellstofftücher 33 x 30 cm

Abdecksets für Herz-, Thorax-, Gefäß- und Neurochirurgie

Foliodrape® Angiographie-Sets

Die Sets enthalten alle zur Abdeckung des Patienten erforderlichen Komponenten. Die Eintuchabdeckung verfügt über selbstklebende Femoralisfenster und umfasst eine Messplatzabdeckung.

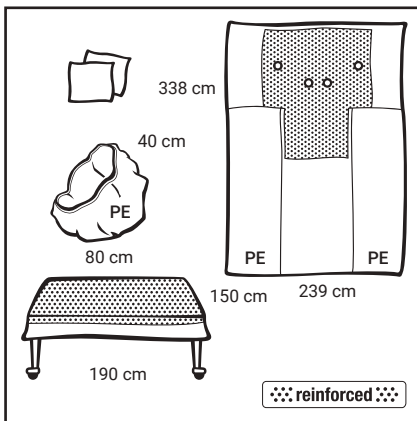


Foliodrape® Protect Plus Angiographie-Set I

Aus leistungsstarkem Zweischichtmaterial mit verstärkten Zonen.

	Packungs- inhalt	Artikel- nummer	Vers.-Einh. Packungen
steril, einzeln verpackt	5 Sets	938 731	1

- 1 Tischabdeckung, verstärkt, 150 x 190 cm
- 1 Protect Plus Angiographie-Tuch 220 x 340 cm, mit 2 Femoralisfenstern, Lochausschnitt **8 x 16** cm, selbstklebend, mit Inzisionsfolienrand, sowie beidseitiger transparenter Messplatzabdeckung, PE
- 1 Klettverschlussband 2,5 x 14 cm
- 2 Zellstofftücher 33 x 30 cm



Foliodrape® Protect Plus Radialis-/Femoralis-Angiographie-Set I

Aus leistungsstarkem Zweischichtmaterial mit verstärkten Zonen.

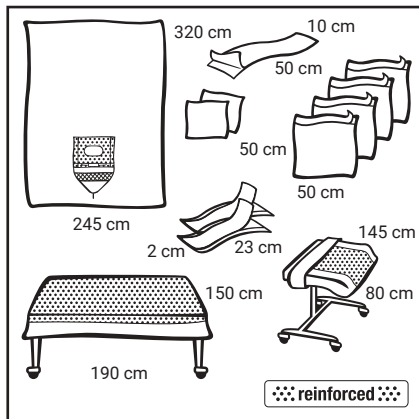
	Packungs- inhalt	Artikel- nummer	Vers.-Einh. Packungen
steril, einzeln verpackt	4 Sets	938 921	1

- 1 Tischabdeckung, verstärkt, 150 x 190 cm
- 1 Protect Plus Angiographie-Tuch 239 x 338 cm, 2 Femoralisfenstern mit rundem Lochausschnitt **8** cm, selbstklebend, mit Inzisionsfolienrand, und 2 Radialisfenstern mit ovalem Lochausschnitt 5 x 12 cm, selbstklebend, mit Inzisionsfolienrand, beidseitige transparente Messplatzabdeckung, PE
- 1 Universal-Abdeckhaube PE, rund 40 x 80 cm
- 2 Zellstofftücher 33 x 30 cm

Die blaue Zahl markiert die Seite mit Klebefläche.

Foliodrape® Neurochirurgie-Set

Das Set enthält alle zur Abdeckung des Patienten erforderlichen Komponenten. Die Eintuchabdeckung verfügt über eine Inzisionsfolie und einen Flüssigkeitsauffangbeutel mit integriertem Sieb.



Foliodrape® Protect Plus Neurochirurgie-Set II

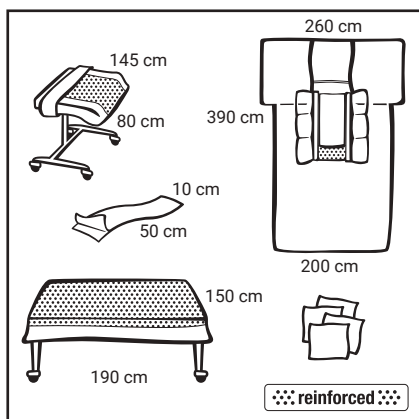
Aus leistungsstarkem Zweischichtmaterial mit verstärkten Zonen.

	Packungs- inhalt	Artikel- nummer	Vers.-Einh. Packungen
steril, einzeln verpackt	5 Sets	938 741	1

- 1 Tischabdeckung, verstärkt, 150 x 190 cm
- 1 Instrumententischbezug 80 x 145 cm
- 1 Protect Plus Neurotuch 245 x 320 cm, Lochausschnitt **30 x 19** cm, selbstklebend, mit durchgehender Inzisionsfolie, Auffangbeutel mit integriertem Sieb
- 4 Protect Abdecktücher, selbstklebend, 50 x **50** cm
- 2 Klettverschlussbänder 2,5 x 14 cm
- 1 OP-Klebestreifen **10 x 50** cm
- 2 Zellstofftücher 33 x 30 cm

Foliodrape® Thorax-Set

Das Set enthält alle zur Abdeckung des Patienten erforderlichen Komponenten bei Eingriffen am Brustkorb.



Foliodrape® Protect Plus Thorax-Set II

Aus leistungsstarkem Zweischichtmaterial mit verstärkten Zonen.

	Packungs- inhalt	Artikel- nummer	Vers.-Einh. Packungen
steril, einzeln verpackt	5 Sets	936 763	1

- 1 Tischabdeckung, verstärkt, 150 x 190 cm
- 1 Instrumententischbezug 80 x 145 cm
- 1 Protect Thorax-Tuch T-förmig 260/200 x 390 cm, Lochausschnitt **40 x 95** cm, selbstklebend, mit durchgehender Inzisionsfolie, integriertem Auffangbeutel
- 1 OP-Klebestreifen **10 x 50** cm
- 4 Zellstofftücher 33 x 30 cm

Ergänzungsprodukte

Foliodrape® Absorptionspads Viskose

Verstärkte Einwegprodukte zum Aufsaugen von Flüssigkeiten in Kombination mit Foliodrape® Abdeckungen.



viscose

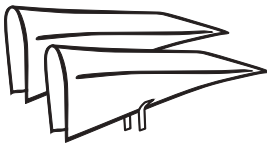
Foliodrape® Absorptionspads Viskose, extra vertärkt

Aus zweilagigem laminierten Vliesstoff.

	Größe	Packungs- inhalt	Artikel- nummer	Vers.-Einh. Packungen
steril, einzeln verpackt, selbstklebend	50 x 50 cm	60 Stück	936 326	4
	75 x 90 cm	22 Stück	936 325	4
	100 x 100 cm	25 Stück	936 327	2

Foliodrape® Armlehnen-Bezug

Mit Fixierstreifen zur sicheren Befestigung, undurchlässig für Feuchtigkeit und Keime, abriebfest und äußerst fusselfarm.



Foliodrape® Protect Armlehnen-Bezug

Aus leistungsstarkem Zweischichtmaterial.

	Größe	Packungs- inhalt	Artikel- nummer	Vers.-Einh. Packungen
steril, zu 2 Stück verpackt	25 x 80 cm	40 x 2 Stück	938 852	2

Foliodrape® Armschützer

Mit elastischem und hautfreundlichem Strickbündchen, das doppellagig fest eingenäht ist, geschweißter Ärmelnaht und elastischem Abschluss für sicheren Halt am Oberarm, undurchlässig für Feuchtigkeit und Keime, abriebfest und äußerst fusselfarm, gut drapierfähig.



Foliodrape® Armschützer

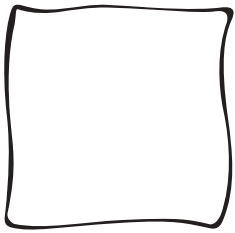
Aus besonders hochwertigem Dreischichtmaterial mit elastischem und hautfreundlichem Strickbündchen.

	Größe	Packungs- inhalt	Artikel- nummer	Vers.-Einh. Packungen
steril, einzeln verpackt	50 cm	40 Stück	258 330	4

Die blaue Zahl markiert die Seite mit Klebefläche.

Foliodrape® Baby Tücher

Foliodrape® Baby Tücher sind Einwegprodukte zum Reinigen, Trocknen und Einwickeln von Babys unmittelbar nach der Geburt.



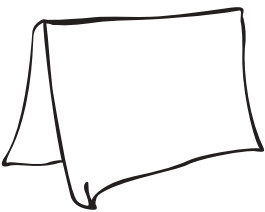
Foliodrape® Baby Tücher

Aus weichem, absorbierendem Vlies.

	Größe	Packungs- inhalt	Artikel- nummer	Vers.-Einh. Packungen
steril, einzeln verpackt, 3-lagig, undurchlässig	100 x 90 cm	20 Stück	936 789	2
steril, einzeln verpackt	100 x 90 cm	20 Stück	936 337	4

Foliodrape® Beinschützer

Taschenförmig mit versiegelten Nähten.



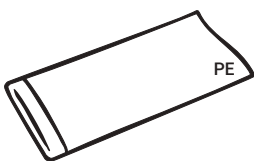
Foliodrape® Protect Beinschützer

Aus leistungsstarkem Zweischichtmaterial.

	Größe	Packungs- inhalt	Artikel- nummer	Vers.-Einh. Packungen
steril, einzeln verpackt	75 x 140 cm	22 Stück	938 840	2
steril, zu 2 Stück verpackt	75 x 120 cm	14 x 2 Stück	938 841	2
	75 x 140 cm	9 x 2 Stück	938 842	2
steril, mit Kreppeinschlag	75 x 140 cm	23 x 2 Stück	258 969	2

Foliodrape® C-Bogen

Abdeckung Kreppeinschlag.



Foliodrape® C-Bogen

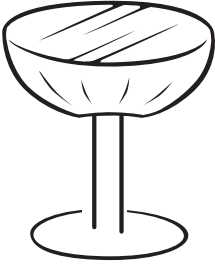
Zur Sterilabdeckung von C-Boden Röntgengeräten. Aus transparentem, kräftigem Polyethylen.

	Größe	Packungs- inhalt	Artikel- nummer	Vers.-Einh. Packungen
steril, einzeln verpackt, C-Bogen-Abdeckung PE	95 x 220 cm	25 Stück	936 332	2

Ergänzungsprodukte

Foliodrape® Hocker-Bezüge

Als sterile Einwegprodukte verhindern die Hockerbezüge das Risiko von Infektionen.



Foliodrape® Protect Hocker-Bezüge

Aus leistungsstarkem Zweischichtmaterial.

	Größe	Packungs- inhalt	Artikel- nummer	Vers.-Einh. Packungen
steril, einzeln verpackt	40 x 25 cm	33 Stück	938 854	2
steril, einzeln verpackt, mit Kreppeinschlag	60 x 70 cm	35 Stück	936 334	2

Foliodrape® Instrumententisch-Bezüge

Zur Sterilabdeckung des Instrumententisches.



Foliodrape® Protect Instrumententisch-Bezüge

Aus leistungsstarkem Zweischichtmaterial.

	Größe	Packungs- inhalt	Artikel- nummer	Vers.-Einh. Packungen
steril, einzeln verpackt, unverstärkt	80 x 145 cm	25 Stück	258 300	2
steril, einzeln verpackt, verstärkt	80 x 145 cm	20 Stück	938 851	2

Foliodrape® Kamerakabel-Bezug

Mit dem Foliodrape® Kamerakabel-Bezug ist ohne großen Zeitaufwand eine sterile Umhüllung geschaffen.



Foliodrape® Kamerakabel-Bezug

Zur Sterilumhüllung von Kamerakabeln und Endoskopoptiken.

	Größe	Packungs- inhalt	Artikel- nummer	Vers.-Einh. Packungen
steril, einzeln verpackt	13 x 250 cm	20 Stück	936 336	4

Foliodrape® Klettverschluss

Zur sterilen Fixierung von Schläuchen und Kabeln im OP ist das Foliodrape® Klettverschlussband ein sicheres Hilfsmittel.



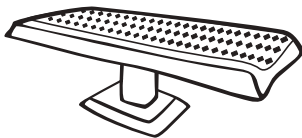
Foliodrape® Klettverschluss

Mit vorgefertigtem Fingerlift und selbstklebender Unterseite.

	Größe	Packungs- inhalt	Artikel- nummer	Vers.-Einh. Packungen
steril, einzeln verpackt	2,5 x 14 cm	130 Stück	936 004	4

Foliodrape® OP-Tisch Patientenunterlage

Foliodrape® OP-Tisch Patientenunterlage ist ein nicht-steriles Einwegprodukt mit direktem Kontakt zur Haut, um den OP-Tisch abzudecken, bevor der Patient darauf positioniert wird.



Foliodrape® OP-Tisch Patientenunterlage

3-lagiges Material mit hoher Reißfestigkeit bei nassen und trockenen Bedingungen.

	Größe	Packungs- inhalt	Artikel- nummer	Vers.-Einh. Packungen
unsteril	220 x 100 cm	40 Stück	936 675	1

Foliodrape® OP-Klebestreifen

Zur schnellen und sicheren Fixierung von Tüchern, Schläuchen, Kabeln usw.



Foliodrape® OP-Klebestreifen

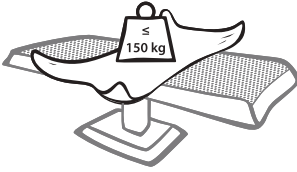
Elastische Klebestreifen mit Polyacrylat-Kleber beschichtet.

	Größe	Packungs- inhalt	Artikel- nummer	Vers.-Einh. Packungen
steril, einzeln verpackt	10 x 50 cm	115 Stück	258 347	4
steril, einzeln verpackt, transparent	10 x 50 cm	140 Stück	258 542	4
steril, zu 2 Stück verpackt	10 x 50 cm	60 x 2 Stück	936 356	4

Ergänzungsprodukte

Foliodrape® Patiententransfertuch

Das praktische Einwegprodukt unterstützt beim Heben auf bzw. vom OP-Tisch, da es bis zu 150 kg Körpergewicht einsetzbar ist. Auch das Umlagern von Patienten wird dadurch erleichtert.



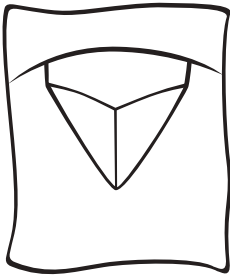
Foliodrape® Patiententransfertuch

Einlagiger, reißfester Vliesstoff.

	Größe	Packungs- inhalt	Artikel- nummer	Vers.-Einh. Packungen
unsteril	100 x 145 cm	30 Stück	936 680	1

Foliodrape® Patientenunterlagen

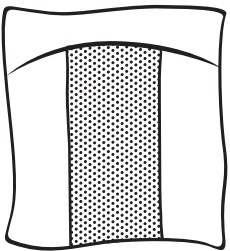
Verfügbar in Protect und Protect Plus Material, mit oder ohne Taschen.



Foliodrape® Protect Patientenunterlage

Aus leistungsstarkem Zweischichtmaterial.

	Größe	Packungs- inhalt	Artikel- nummer	Vers.-Einh. Packungen
steril, einzeln verpackt, mit Auffangbeutel	100 x 120 cm	25 Stück	936 652	2



Foliodrape® Protect Plus Patientenunterlage

Aus leistungsstarkem Zweischichtmaterial mit verstärkten Zonen.

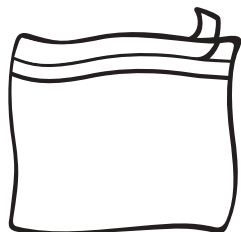
	Größe	Packungs- inhalt	Artikel- nummer	Vers.-Einh. Packungen
steril, einzeln verpackt	100 x 120 cm	20 Stück	938 829	2

reinforced

Die blaue Zahl markiert die Seite mit Klebefläche.

Foliodrape® Taschen/Beutel

Zur Aufnahme von Schläuchen und Kabeln.



Foliodrape® Saugertasche/Instrumententasche

Aus transparentem Polyethylen, mit sicher haftender Klebezone zur Befestigung, als Ein- oder Zweikammer-Saugertaschen erhältlich.

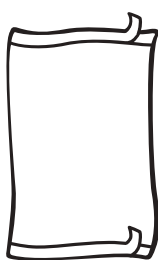
	Größe	Packungs- inhalt	Artikel- nummer	Vers.-Einh. Packungen
Saugertasche, Einkammer, steril, einzeln verpackt	43 x 38 cm	30 Stück	258 322	4
	32 x 30 cm	45 Stück	258 327	4
Saugertasche, Zweikammer, steril, einzeln verpackt	43 x 38 cm	30 Stück	258 323	4
Dreikammer-Instrumententasche, steril, einzeln verpackt	28 x 48 cm	32 Stück	936 329	4



Foliodrape® Instrumententisch-Auffangbeutel

Aus transparentem Polyethylen.

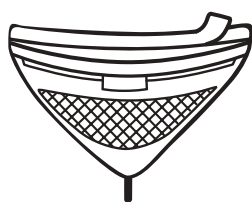
	Größe	Packungs- inhalt	Artikel- nummer	Vers.-Einh. Packungen
Instrumententisch-Auffangbeutel, steril, einzeln verpackt, selbstklebend Kreppenschlag	80 x 115 cm	15 Stück	936 333	2



Foliodrape® Instrumentenrutsche

Aus transparentem Polyethylen.

	Größe	Packungs- inhalt	Artikel- nummer	Vers.-Einh. Packungen
Instrumentenrutsche, steril, einzeln verpackt	100 x 150 cm	30 Stück	936 335	2



Foliodrape® Auffangbeutel

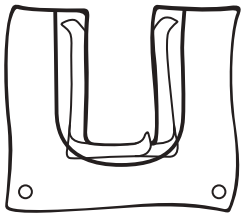
Aus transparentem Polyethylen.

	Größe	Packungs- inhalt	Artikel- nummer	Vers.-Einh. Packungen
Auffangbeutel, steril, einzeln verpackt	50 x 56 cm	25 Stück	936 340	4
Auffangbeutel, steril, einzeln verpackt, mit Kreppenschlag	56 x 90 cm	25 Stück	936 346	4

Ergänzungsprodukte

Foliodrape® Schulterarthroskopie-Beutel

Der funktionelle Foliodrape® Schulterarthroskopiebeutel nimmt anfallende Flüssigkeiten sicher auf.



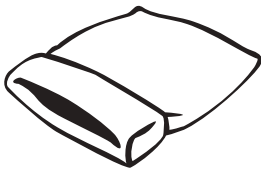
Foliodrape® Schulterarthroskopie-Beutel

Aus transparentem, kräftigem Polyethylen, U-förmig, mit sicher haftender Klebezone, polsternder Schaumstoff-Einlage und zwei Saugeranschlüssen.

	Größe	Packungs-inhalt	Artikel-nummer	Vers.-Einh. Packungen
steril, einzeln verpackt, selbstklebend, mit Kreppeinschlag	74 x 85 cm	10 Stück	258 128	2

Foliodrape® Stockinetten

Die Foliodrape® Stockinetten gewährleisten durch ihre unterschiedlichen Größen einen bedarfsgerechten Einsatz



Foliodrape® Protect Stockinetten

Aus plastifiziertem Vliesstoff, die außenliegende Schicht ist abriebfest sowie undurchlässig für Feuchtigkeit und Keime, die Innenseite ist weich und hautfreundlich, gerollt, dadurch leicht zu drapieren, bedarfsgerechter Einsatz durch unterschiedliche Größen.

	Größe	Packungs-inhalt	Artikel-nummer	Vers.-Einh. Packungen
steril, einzeln verpackt, mit Kreppeinschlag	25 x 80 cm	30 Stück	258 982	4
	35 x 80 cm	25 Stück	258 981	4
	35 x 120 cm	20 Stück	258 980	2

Foliodrape® Tischabdeckungen

Als sterile Einwegprodukte verhindern die Tischabdeckungen das Risiko von Infektionen.



Foliodrape® Protect Tischabdeckungen

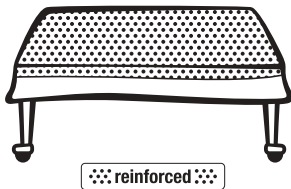
Aus leistungsstarkem Zweischichtmaterial.

	Größe	Packungs-inhalt	Artikel-nummer	Vers.-Einh. Packungen
steril, einzeln verpackt	100 x 150 cm	35 Stück	936 151	2
	150 x 200 cm	18 Stück	250 224	2

Die blaue Zahl markiert die Seite mit Klebefläche.

Foliodrape® Tischabdeckungen

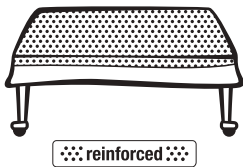
Als sterile Einwegprodukte verhindern die Tischabdeckungen das Risiko von Infektionen.



Foliodrape® Protect Plus Tischabdeckungen

Aus leistungsstarkem Zweischichtmaterial mit verstärkten Zonen.

	Größe	Packungs- inhalt	Artikel- nummer	Vers.-Einh. Packungen
steril, einzeln verpackt, mit Kreppeinschlag	200 x 200 cm	7 Stück	936 339	2
	200 x 250 cm	5 Stück	936 355	2



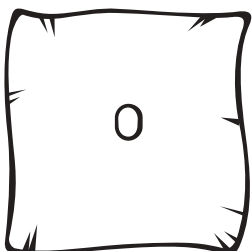
Foliodrape® Protect Tischabdeckungen, verstärkt

Aus Polyethylen-Folie mit saugender Vliesbeschichtung auf der Oberseite.

	Größe	Packungs- inhalt	Artikel- nummer	Vers.-Einh. Packungen
verstärkte Ausführung, steril, einzeln verpackt	100 x 150 cm	30 Stück	936 150	2
	150 x 160 cm	20 Stück	250 228	2
	150 x 190 cm	18 Stück	938 848	2
	150 x 240 cm	13 Stück	938 847	2
extra verstärkte Ausführung, steril, einzeln verpackt	150 x 190 cm	14 Stück	938 850	2

Foliodrape® Tourniquet-Abdeckungen

Z.B. zum Abdichten der Blutleeremanschette gegen Flüssigkeiten.



Foliodrape® elastische Manschetten

Manschette aus Polyethylen, mit rundem oder ovalem Lochausschnitt.

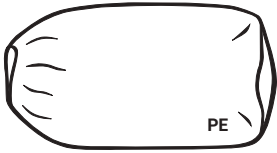
	Größe	Packungs- inhalt	Artikel- nummer	Vers.-Einh. Packungen
unsteril	45 x 45 cm, 7 x 10 cm	96 Stück	936 352	4
	45 x 45 cm, Ø 5 cm	90 Stück	936 345	4



Ergänzungsprodukte

Foliodrape® Universal-Abdeckhauben

Zur Sterilabdeckung von Geräten.



Foliodrape® Universal-Abdeckhauben

Aus transparentem, kräftigem Polyethylen mit elastischem, latexfreiem Gummizug.

	Größe	Packungs- inhalt	Artikel- nummer	Vers.-Einh. Packungen
steril, einzeln verpackt, rund	50 x 100 cm	25 Stück	938 846	4
steril, einzeln verpackt, rechteckig	85 x 150 cm	20 Stück	938 845	2



OP-Handschuhe

OP-Handschuhe sind eine äußerst wirksame Barriere gegen Keimübertragung und erfüllen eine wechselseitige Schutzfunktion zwischen Patient und OP-Personal. Ihre Sicherheit hat dabei viele Aspekte: Reißfestigkeit, Dichtigkeit, Griffigkeit, Tragekomfort und Verträglichkeit stellen hohe Anforderungen an die verwendeten Materialien und Herstellungsprozesse.

Zudem ergeben sich durch die Vielzahl der Operationsverfahren und -techniken ganz unterschiedliche Anforderungen an die Materialien und Eigenschaften, die ein einzelner Handschuhtyp bei weitem nicht abdecken kann. Alle OP-Handschuhe von HARTMANN bieten durch die vollanatomische Passform einen hohen Tragekomfort sowie ermüdungsfreien Sitz. HARTMANN stellt daher ein umfangreiches Sortiment zur Verfügung und bietet für alle Anwendungsgebiete einschließlich des Double Glovings passende Lösungen.

OP-Handschuhe unterliegen den Vorgaben des Medizinproduktegesetzes, weil durch den direkten Patientenkontakt eine potenzielle Infektions- und Verletzungsgefahr für Patient und OP-Personal besteht und sind hierfür als Medizinprodukt der Klasse IIa qualifiziert. Grundlegende Anforderungen an die Qualität und Prüfverfahren sind in der Europäischen Norm EN 455 1-4 festgelegt, die in vollem Umfang für HARTMANN OP-Handschuhe verbindlich ist. Innerhalb dieser Norm ist auch das AQL (Accepted Quality Level) der Handschuhe mit einem Minimum von 1,5 definiert. Diese Kennzahl darf nicht überschritten werden und beschreibt die maximale Anzahl an Fehlern, die bei der Inspektion einer Probe als akzeptabel angesehen werden kann. Die OP-Handschuhe von HARTMANN unterschreiten mit einem AQL von 0,65 die Normangabe bei Weitem und liefern damit zusätzliche Sicherheit. Zusätzlich ist das gesamte OP-Handschuh Sortiment von HARTMANN als persönliche Schutzausrüstung der Kategorie III qualifiziert.

Aufgrund der Gebrauchseigenschaften ist Naturlatex nach wie vor eines der bevorzugten Materialien für OP-Handschuhe. Durch spezielle Produktionsverfahren kommen heute Latexqualitäten zum Einsatz, die das Allergierisiko für Patient und Anwender erheblich mindern. Dennoch ist für einmal sensibilisierte Personen ein absoluter Verzicht auf Latex erforderlich. Dafür finden sich im HARTMANN-Sortiment latexfreie OP-Handschuhe, die ebenso allen Anforderungen gerecht werden.

Inhaltsverzeichnis

OP-Handschuhe Latex puderfrei	84
Peha-basic® latex.....	84
Peha-taft® classic	84
Peha-taft® latex.....	85
Peha®-profile latex.....	86
Peha®-micron latex.....	86
Peha®-underglove latex	87
OP-Handschuhe latexfrei puderfrei.....	88
Peha®-neon latexfree	88
Peha®-underglove latexfree	88
Peha®-isoprene latexfree.....	89
Peha®-shield latexfree.....	89

OP-Handschuhplan

Welcher Handschuh für welchen Bereich?

Alle, in dem nachfolgenden unverbindlichen Empfehlungsplan, genannten Produkte erfüllen die Anforderungen der EN 455 (MDR Medizinprodukte) und EN 374 (PSA Persönliche Schutzausrüstung); Kategorie III.

OP-Handschuhe Latex						
	Peha-basic® latex	Peha-taft® classic	Peha-taft® latex	Peha®-profile latex	Peha®-micron latex	Peha®-underglove latex
Angiographie	✓	☆	☆	☆	✓	✓
Herzchirurgie	✓	☆	☆	☆	☆	✓
Zahn-, Mund-, Kiefer- und Gesichtschirurgie	✓	☆	☆	☆	✓	✓
Dialyse-Einheit	✓	☆	☆	☆	✓	✓
Hals-, Nasen-, Ohrenchirurgie	✓	☆	☆	☆	☆	✓
Notaufnahme	☆	☆	☆	🧤	✓	🧤
Notfallchirurgie	✓	✓	✓	✓	✓	✓
Endoskopie	✓	☆	☆	☆	✓	✓
Umgang mit infektiösen Patienten	✓	✓	✓	🧤	✓	🧤
Allgemeine Chirurgie	☆	☆	☆	☆	☆	✓
Gynäkologie/Geburtshilfe	✓	☆	☆	☆	☆	✓
Neurochirurgie	✓	✓	✓	✓	☆	✓
Ophthalmologie	✓	☆	✓	✓	☆	✓
Orthopädische Chirurgie	✓	☆	☆	🧤	✓	🧤
Pädiatrische Chirurgie	✓	☆	☆	☆	☆	✓
Plastische Chirurgie	✓	☆	☆	☆	☆	✓
Traumatologie	✓	☆	☆	🧤	✓	🧤
Urologie	✓	☆	☆	☆	☆	✓
Gefäßchirurgie	✓	☆	☆	☆	☆	✓
Kontakt mit Zytostatika	✓	✓	✓	🧤	✓	🧤
Stationäre Pflege – steril	☆	☆	✓	✓		✓
Ambulante Pflege – steril	☆	☆	✓	✓		✓
Intensivpflege – steril	☆	☆	✓	✓		✓
Krankenhausapotheke (Zubereitung von Zytostatika)	✓	☆	☆	🧤		🧤

 **Double Gloving**
mit genannten Handschuhen empfohlen

 **Empfohlen**

 **Geeignet**



OP-Handschuhe latexfrei

	Peha®-neon latexfrei	Peha®-underglove latexfrei	Peha®-isoprene latexfrei	Peha®-shield latexfrei
Angiographie	☆	✓	☆	☆
Herzchirurgie	☆	✓	☆	☆
Zahn-, Mund-, Kiefer- und Gesichtschirurgie	☆	✓	☆	
Dialyse-Einheit	☆	✓	☆	
Hals-, Nasen-, Ohrenchirurgie	☆	✓	☆	
Notaufnahme	☆	☞	☞	
Notfallchirurgie	☆	☞	☞	
Endoskopie	☆	✓	☆	
Umgang mit infektiösen Patienten	✓	☞	☞	
Allgemeine Chirurgie	☆	☆	☆	
Gynäkologie/Geburtshilfe	☆	✓	☆	
Neurochirurgie	☆	☆	☆	
Ophthalmologie	☆	✓	☆	
Orthopädische Chirurgie	☆	☞	☞	☆
Pädiatrische Chirurgie	☆	✓	☆	
Plastische Chirurgie	☆	✓	☆	
Traumatologie	☆	☞	☞	☆
Urologie	☆	☆	☆	
Gefäßchirurgie	☆	✓	☆	
Kontakt mit Zytostatika	☆	☞	☞	
Stationäre Pflege – steril	☆	✓	☆	
Ambulante Pflege – steril	☆	✓	☆	
Intensivpflege – steril	☆	✓	☆	
Krankenhausapotheke (Zubereitung von Zytostatika)	☆	☞	☞	

OP-Handschuhe Latex puderfrei

Peha-basic® latex

Der Ökonomische. Die Basis für sicheres und schonendes Arbeiten.



Peha-basic® latex

Aus dünnem und besonders weichem Latex. Die chlorinierte Innenseite sorgt für leichtes Anziehen. Mit spezieller mikrogerauter Oberfläche für optimale Griffbarkeit und sehr gutes Tastempfinden und hohe Reißfestigkeit für besonderen Schutz.

	Größe	Packungs- inhalt	Artikel- nummer	Vers.-Einh. Packungen
steril, paarweise ozongeschützt eingesiegelt	5,5	50 Paar	942 500	4
	6,0	50 Paar	942 501	4
	6,5	50 Paar	942 502	4
	7,0	50 Paar	942 503	4
	7,5	50 Paar	942 504	4
	8,0	50 Paar	942 505	4
	8,5	50 Paar	942 506	4
	9,0	50 Paar	942 507	4

Peha-taft® classic

Der Klassiker. Der Standard für präzises Arbeiten.



Peha-taft® classic

Aus dünnem, besonders weichem und transparentem Latex. Aufgrund spezieller, mikrogerauter Oberfläche für ausgezeichnetes Tastempfinden und optimale Griffbarkeit für alle chirurgischen Eingriffe geeignet. Durch Polymer-Innenbeschichtung leicht anzuziehen, hochelastisch und reißfest für besonderen Schutz. Geeignet für alle chirurgischen Eingriffe, insbesondere bei Operationen mit hohem Perforationsrisiko. Empfohlen als Überziehandschuh beim Double Gloving in Kombination mit Peha®-underglove latex.

	Größe	Packungs- inhalt	Artikel- nummer	Vers.-Einh. Packungen
steril, paarweise ozongeschützt eingesiegelt	5,5	50 Paar	942 644	4
	6,0	50 Paar	942 645	4
	6,5	50 Paar	942 646	4
	7,0	50 Paar	942 647	4
	7,5	50 Paar	942 648	4
	8,0	50 Paar	942 649	4
	8,5	50 Paar	942 650	4
	9,0	50 Paar	942 651	4

Peha-taft® latex

Der Anspruchsvolle. Veredelt und glatt, ohne rutschig zu sein.



Peha-taft® latex

Aus dünnem und besonders weichem Latex, durch spezielle Polymer-Innenbeschichtung besonders leicht anzuziehen, mit spezieller mikroge-rauter Oberfläche für optimale Griffigkeit und sehr gutes Tastempfinden, hochelastisch und reißfest. Geeignet für alle chirurgischen Eingriffe, auch bei Operationen mit hohem Perforationsrisiko und Hochrisikopatienten. Empfohlen als Überziehhandschuh für das Double Gloving in Kombination mit Peha®-underglove latex.

	Größe	Packungs- inhalt	Artikel- nummer	Vers.-Einh. Packungen
steril, paarweise ozongeschützt eingesiegelt	5,5	50 Paar	942 589	6
	6,0	50 Paar	942 590	6
	6,5	50 Paar	942 591	6
	7,0	50 Paar	942 592	6
	7,5	50 Paar	942 593	6
	8,0	50 Paar	942 594	6
	8,5	50 Paar	942 595	6
	9,0	50 Paar	942 596	6

OP-Handschuhe Latex puderfrei

Peha®-profile latex

Der griffige Allrounder. Mit dem besonderen Profil.



Peha®-profile latex

Aus dünnem und besonders weichem Latex. Durch Polymer-Innenbeschichtung leicht anzuziehen, mit spezieller, texturierter Oberfläche für ausgezeichnetes Tastempfinden und optimale Griffigkeit, hochelastisch und reißfest für besonderen Schutz, ermüdungsfreier Sitz durch vollanatomische Passform. Geeignet für alle chirurgischen Eingriffe, insbesondere bei Operationen mit hohem Perforationsrisiko. Empfohlen als Überziehhandschuh beim Double Gloving in Kombination mit Peha®-underglove latex (Orthopädie, Traumatologie, Unfallchirurgie) oder bei Hochrisikopatienten.

	Größe	Packungs- inhalt	Artikel- nummer	Vers.-Einh. Packungen
steril, paarweise	5,5	50 Paar	942 690	4
ozongeschützt	6,0	50 Paar	942 691	4
eingesiegelt	6,5	50 Paar	942 692	4
	7,0	50 Paar	942 693	4
	7,5	50 Paar	942 694	4
	8,0	50 Paar	942 695	4
	8,5	50 Paar	942 696	4
	9,0	50 Paar	942 697	4

Peha®-micron latex

Der Feinfühlige. Braun eingefärbt, dünn und besonders tastsensibel, wie eine zweite Haut.



Peha®-micron latex

Aus besonders dünnem und weichem Latex, insbesondere auch an den Fingerspitzen für ausgezeichnetes Tastempfinden. Durch Polymer-Innenbeschichtung leicht anzuziehen, mit modifizierter mikrogerauer Oberfläche für optimale Griffigkeit, hochelastisch, reißfest und mit verstärkter Stulpe. Geeignet für alle chirurgischen Eingriffe, insbesondere für Mikrochirurgie, Neurochirurgie, plastische Chirurgie, Ophthalmologie, HNO-Eingriffe und Herzchirurgie.

	Größe	Packungs- inhalt	Artikel- nummer	Vers.-Einh. Packungen
steril, paarweise	5,5	50 Paar	942 570	4
ozongeschützt	6,0	50 Paar	942 571	4
eingesiegelt	6,5	50 Paar	942 572	4
	7,0	50 Paar	942 573	4
	7,5	50 Paar	942 574	4
	8,0	50 Paar	942 575	4
	8,5	50 Paar	942 576	4
	9,0	50 Paar	942 577	4



Peha®-underglove latex

Der latexhaltige Partner in Grün. Macht unsichtbare Gefahren sichtbar.



Peha®-underglove latex

Aus dünnem und besonders weichem Latex. Die spezielle Polymer-Innenbeschichtung und nicht texturierte Oberfläche sorgt für leichtes Anziehen. Sehr gutes Tastempfinden, hochelastisch und reißfest. Geeignet für alle chirurgischen Eingriffe, auch bei Operationen mit hohem Perforationsrisiko. Empfohlen als Unterziehhandschuh beim Double Gloving in Kombination mit Peha®-profile latex, Peha®-taft classic und Peha®-taft latex um eine Perforation des Außenhandschuhs schnell und deutlich sichtbar zu machen (Orthopädie, Traumatologie, Unfallchirurgie) oder bei Hochrisikopatienten. Kann auch als einzelner Handschuh mit besonderem Tastempfinden verwendet werden.

	Größe	Packungs- inhalt	Artikel- nummer	Vers.-Einh. Packungen
steril, paarweise ozongeschützt eingesiegelt	5,5	50 Paar	942 510	4
	6,0	50 Paar	942 511	4
	6,5	50 Paar	942 512	4
	7,0	50 Paar	942 513	4
	7,5	50 Paar	942 514	4
	8,0	50 Paar	942 515	4
	8,5	50 Paar	942 516	4
	9,0	50 Paar	942 517	4

OP-Handschuhe latexfrei puderfrei

Peha®-neon latexfree

Der Kompromisslose. Schutz und Tragekomfort – nicht nur für Allergiker.



Peha®-neon latexfree

Braun eingefärbter Einmal-OP-Handschuh zur Vermeidung von Lichtreflexen aus synthetischem Polychloropren und durch Polymer-Innenbeschichtung leicht anzuziehen. Mit spezieller texturierter Oberfläche für gute Griffigkeit und sehr gutes Tastempfinden, hochelastisch und reißfest. Geeignet für alle chirurgischen Eingriffe, insbesondere Orthopädie.

	Größe	Packungs- inhalt	Artikel- nummer	Vers.-Einh. Packungen
steril, paarweise	5,5	50 Paar	942 544	4
ozongeschützt	6,0	50 Paar	942 545	4
eingesiegelt	6,5	50 Paar	942 546	4
	7,0	50 Paar	942 547	4
	7,5	50 Paar	942 548	4
	8,0	50 Paar	942 549	4
	8,5	50 Paar	942 550	4
	9,0	50 Paar	942 551	4

Peha®-underglove latexfree

Der latexfreie Partner in Grün. Macht unsichtbare Gefahren sichtbar – auch für Allergiker.



Peha®-underglove latexfree

Aus synthetischem Polyisoprene. Die spezielle Polymer-Innenbeschichtung und nicht texturierte Oberfläche sorgt für leichtes Anziehen. Sehr gutes Tastempfinden, hochelastisch und reißfest. Geeignet für alle chirurgischen Eingriffe, auch bei Operationen mit hohem Perforationsrisiko. Empfohlen als Unterziehhandschuh beim Double Gloving in Kombination mit Peha®-isoprene latexfree (Orthopädie, Traumatologie, Unfallchirurgie) oder bei Hochrisikopatienten. Kann auch als einzelner Handschuh mit besonderem Tastempfinden verwendet werden.

	Größe	Packungs- inhalt	Artikel- nummer	Vers.-Einh. Packungen
steril, paarweise	5,5	50 Paar	942 520	4
ozongeschützt	6,0	50 Paar	942 521	4
eingesiegelt	6,5	50 Paar	942 522	4
	7,0	50 Paar	942 523	4
	7,5	50 Paar	942 524	4
	8,0	50 Paar	942 525	4
	8,5	50 Paar	942 526	4
	9,0	50 Paar	942 527	4

Peha®-isoprene latexfree

Der Latexähnliche. Alle Vorteile von Latex, nur ohne Latex.



Peha®-isoprene latexfree

Aus besonders dünnem und weichem 100 % synthetischem Polyisopren hochelastisch und reißfest. Durch Polymer-Innenbeschichtung leicht anzuziehen. Die mikrogeraute Oberfläche sorgt für ausgezeichnetes Tastempfinden. Geeignet für alle chirurgischen Eingriffe, auch bei Operationen mit hohem Perforationsrisiko und Hochrisikopatienten. Empfohlen als Überziehhandschuh für das Double Gloving in Kombination mit Peha®-underglove latexfree.

	Größe	Packungs- inhalt	Artikel- nummer	Vers.-Einh. Packungen
steril, paarweise ozongeschützt eingesiegelt	5,5	50 Paar	942 717	4
	6,0	50 Paar	942 718	4
	6,5	50 Paar	942 719	4
	7,0	50 Paar	942 720	4
	7,5	50 Paar	942 721	4
	8,0	50 Paar	942 722	4
	8,5	50 Paar	942 723	4
	9,0	50 Paar	942 724	4

Peha®-shield latexfree

Der Strahlensichere. Schützt perfekt und senkt die Röntgenbelastung.



Peha®-shield latexfree

Aus Polyisoprene mit limitiertem Schutz vor ionisierender Strahlung. Polymere Beschichtung für leichtes Anziehen, texturierte Oberfläche, sehr gutes Tastempfinden, elastisch und hohe Reißfestigkeit für besonderen Schutz. Schwarz gefärbt gegen Lichtreflexe.

	Größe	Packungs- inhalt	Artikel- nummer	Vers.-Einh. Packungen
steril, paarweise ozongeschützt eingesiegelt	6,0	5 Paar	942 879	10
	6,5	5 Paar	942 880	10
	7,0	5 Paar	942 881	10
	7,5	5 Paar	942 882	10
	8,0	5 Paar	942 883	10
	8,5	5 Paar	942 884	10
	9,0	5 Paar	942 885	10





Verbandstoffe mit Röntgenkontrast

Unbeabsichtigt im operierten Patienten belassene Fremdkörper sind ein Sicherheitsrisiko in der Chirurgie. Dies gilt besonders bei Mullverbandstoffen, da diese oft schwer von Körpergewebe zu unterscheiden sind, wenn sie sich mit Blut und Körpersekreten vollgesogen haben. Eine Lösung dieses Problems bietet der bereits 1962 von HARTMANN entwickelte bariumsulfathaltige Röntgenkontrastfaden aus regenerierter Cellulose.

Sämtliche Tupfer und Kompressen sind mit einem eingewebten, blauen Faden ausgerüstet, der mit 60 % Bariumsulfatgehalt den Anforderungen moderner Röntgentechnik gerecht wird. Die großflächigen Bauchtücher haben als Röntgenkontrastmedium einen weichen, fest eingenähten Chip mit identischem Röntgenkontrastgehalt. Zur zusätzlichen Sicherheit werden Kompressen und Tupfer nur aus einem Stück gefertigt.

Alle sterilen Telatrast®-Verbandstoffe sind doppelt verpackt, was eine hygienisch einwandfreie Übergabe gewährleistet. Doppelt sind auch die „Kontrollkarten“ zur Zählkontrolle und OP-Dokumentation. Sie sind in Form von Selbstklebeetiketten auf der unsterilen Außenverpackung sowie auf der sterilen, inneren Peelpackung angebracht.

Inhaltsverzeichnis

Bauchtücher	92
Telasorb® Bauchtücher steril, unsteril	92
Schlinggazetupfer	93
Telasling® Schlinggazetupfer steril, unsteril	93
Präpariertupfer	94
Telaprep® Präpariertupfer steril, unsteril	94
Mullkompressen	95
Telacomp® Mullkompressen steril, unsteril	95

Bauchtücher

Telasorb®

Bauchtücher – vorgewaschen und äußerst saugfähig. Die handgenähten Telasorb® Bauchtücher verfügen über einen eingenähten Telatrast® Röntgenkontrastchip und eine Schlaufe. Sie sind symmetrisch gefaltet und gestapelt, was Handhabung und Zählbarkeit vereinfacht. Geliefert werden die sterilen Telasorb® Bauchtücher in einer doppelten Peelpackung mit Doppel-Kontrollkarten. Auch als unsterile Variante erhältlich.



Telasorb® steril

Doppelte Sterilverpackung.

	Größe	Packungs- inhalt	Artikel- nummer	Vers.-Einh. Packungen
4-fach, 20 fädig, weiß	20 x 30 cm	16 x 5 Stück	454 012	6
	20 x 30 cm	24 x 2 Stück	454 008	6
	45 x 45 cm	12 x 2 Stück	454 009	6
	45 x 45 cm	12 x 5 Stück	454 013	3
	90 x 8 cm	24 x 2 Stück	454 010	6
6-fach, 20 fädig, weiß	45 x 45 cm	9 x 5 Stück	454 014	3
	45 x 45 cm	18 x 2 Stück	454 011	3
4-fach, 20 fädig, grün	20 x 30 cm	16 x 5 Stück	454 000	6
	45 x 45 cm	12 x 2 Stück	454 001	8
	45 x 45 cm	12 x 5 Stück	454 002	4
	50 x 60 cm	15 x 2 Stück	454 005	4
	90 x 8 cm	24 x 2 Stück	454 007	6
6-fach, 20 fädig, grün	45 x 45 cm	9 x 5 Stück	454 003	6
	45 x 45 cm	18 x 2 Stück	454 004	4
	50 x 60 cm	13 x 2 Stück	454 006	4

Telasorb® unsteril

Unsere Telasorb® Bauchtücher sind auch in einer unsterilen Variante erhältlich. Sie werden gestapelt und mit einer Papierbanderole gebündelt geliefert.

	Größe	Packungs- inhalt	Artikel- nummer	Vers.-Einh. Packungen
4-fach, 20 fädig, weiß	20 x 30 cm	40 x 5 Stück	760 541	1
	45 x 45 cm	24 x 5 Stück	760 543	1
	45 x 45 cm	100 x 5 Stück	760 553	1
	90 x 8 cm	30 x 5 Stück	760 548	1
6-fach, 20 fädig, weiß	45 x 45 cm	20 x 5 Stück	760 563	1
4-fach, 20 fädig, grün	45 x 45 cm	24 x 5 Stück	761 502	1
6-fach, 20 fädig, grün	45 x 45 cm	20 x 5 Stück	761 504	1
	50 x 60 cm	12 x 5 Stück	761 507	1

Schlinggazetupfer

Telasling®

Schlinggazetupfer – handgedreht aus einem Stück. Telasling® Schlinggazetupfer mit eingewebtem Telatrast® Röntgenkontrastfaden sind aus nur einem Mullstück handgedreht. Das verleiht ihnen eine höhere Festigkeit, was speziell bei der Blutstillung und Handhabung von Vorteil ist. Geliefert werden die sterilen Telasling® Schlinggazetupfer in einer doppelten Peelpackung mit Doppel-Kontrollkarten. Auch als unsterile Variante erhältlich.



Telasling® steril

Doppelte Sterilverpackung.

	Größe	Packungs- inhalt	Artikel- nummer	Vers.-Einh. Packungen
No. 2	walnussgroß	30 x 10 Stück	451 103	4
No. 3	pflaumengroß	12 x 20 Stück	451 204	6
		20 x 10 Stück	451 104	6
No. 4	eigroß	10 x 20 Stück	451 209	6
		15 x 30 Stück	451 309	3
		18 x 10 Stück	451 109	6
No. 5	extragroß	6 x 20 Stück	451 206	6
		10 x 10 Stück	451 106	6
No. 6	faustgroß	7 x 10 Stück	451 105	6

Telasling® unsteril

Unsere Telasling® Schlinggazetupfer sind auch in einer unsterilen Variante erhältlich und werden lose verpackt geliefert.

	Größe	Packungs- inhalt	Artikel- nummer	Vers.-Einh. Packungen
No. 2	walnussgroß	1.000 Stück	482 293	6
No. 3	pflaumengroß	2 x 500 Stück	482 294	1
No. 4	eigroß	4 x 250 Stück	482 299	1
No. 5	extragroß	4 x 250 Stück	400 493	1
No. 6	faustgroß	4 x 125 Stück	482 295	1

Präpariertupfer

Telaprep®

Präpariertupfer – übersichtlich in der praktischen Kontrollbox. Die handgedrehten sterilen Telaprep® Präpariertupfer mit eingewebtem Telatrast® Röntgenkontrastfaden werden in einer Schiebeschachtel mit Rasterung geliefert. So lassen sie sich optimal handhaben – und ihre exakte Anzahl ist jederzeit auf einen Blick ersichtlich. Die sterilen Telaprep® Präpariertupfer werden in einer Kontrollbox und Peelpackung mit Doppel-Kontrollkarten geliefert. Auch als unsterile Variante erhältlich.



Telaprep® steril

Doppelte Sterilverpackung.

	Größe	Packungs- inhalt	Artikel- nummer	Vers.-Einh. Packungen
No. 1	klein	30 x 10 Stück	450 100	4
		30 x 20 Stück	450 200	4
No. 2	mittel	16 x 20 Stück	450 201	4
		30 x 10 Stück	450 101	4
No. 3	groß	16 x 10 Stück	450 103	4
		16 x 20 Stück	450 203	4

Telaprep® unsteril

Unsere Telaprep® Präpariertupfer sind auch in einer unsterilen Variante erhältlich. Sie werden lose in einer Faltschachtel verpackt geliefert.

	Größe	Packungs- inhalt	Artikel- nummer	Vers.-Einh. Packungen
No. 1	klein	1.000 Stück	489 290	6
No. 2	mittel	1.000 Stück	489 291	6
No. 3	groß	1.000 Stück	489 293	6



Mullkompressen

Telacomp®

Mullkompressen – mit eingeschlagenen Schnittkanten. Die Mullkompressen Telacomp® verfügen über eingeschlagene Schnittkanten und einen eingewebten Telastrast® Röntgenkontrastfaden. Die sterilen Telacomp® Mullkompressen werden in einer doppelten Peelpackung mit Doppel-Kontrollkarten geliefert. Auch als unsterile Variante erhältlich.



Telacomp® steril

Doppelte Sterilverpackung.

	Größe	Packungs- inhalt	Artikel- nummer	Vers.-Einh. Packungen
12-fach, 17 fädig	7,5 x 7,5 cm	12 x 10 Stück	452 133	4
	7,5 x 7,5 cm	12 x 20 Stück	452 233	6
	10 x 10 cm	16 x 10 Stück	452 135	6
	10 x 20 cm	8 x 20 Stück	452 237	6
	10 x 20 cm	12 x 10 Stück	452 137	6
	10 x 10 cm	12 x 20 Stück	452 235	6
16-fach, 17 fädig	7,5 x 7,5 cm	10 x 10 Stück	452 143	4
	7,5 x 7,5 cm	12 x 20 Stück	452 243	6
	10 x 10 cm	14 x 10 Stück	452 145	6
	10 x 10 cm	10 x 20 Stück	452 245	6
	10 x 20 cm	12 x 10 Stück	452 154	5
32-fach, 20 fädig	10 x 10 cm	10 x 10 Stück	452 165	6

Telacomp® unsteril

Unsere Telacomp® Mullkompressen sind auch in einer unsterilen Variante erhältlich und werden gestapelt in sterilisierbaren Papierbeuteln geliefert.

	Größe	Packungs- inhalt	Artikel- nummer	Vers.-Einh. Packungen
8-fach, 17 fädig	10 x 10 cm	100 Stück	401 925	10
12-fach, 17 fädig	7,5 x 7,5 cm	100 Stück	401 933	10
	10 x 10 cm	100 Stück	401 935	10
	10 x 12,5 cm	100 Stück	401 936	10
	10 x 20 cm	100 Stück	401 937	10
16-fach, 17 fädig	5 x 5 cm	100 Stück	401 941	30
	7,5 x 7,5 cm	100 Stück	401 943	10
	10 x 10 cm	100 Stück	401 945	10
32-fach, 20 fädig	10 x 10 cm	50 Stück	400 513	10



Chirurgische
Einweginstrumente

Untersuchungs-
handschuhe

Bekleidung

Verbandstoffe
mit Röntgenkontrast

OP-Handschuhe

OP-Abdecksets

OP-Abdeckungen





Bekleidung

Eine gute OP-Bekleidung hat zwei Aufgaben gleichzeitig zu bewältigen: Zum einen muss sie durch höchste Materialsicherheit einen zuverlässigen Schutz für Patient und Personal gewährleisten, zum anderen aber auch einen hohen Trage- und Anwendungskomfort bieten. Das Foliodress® Sortiment von HARTMANN bietet dafür eine breite Auswahl vom OP-Mantel über Masken und Hauben bis hin zu Bereichskleidung.

Basis aller HARTMANN OP-Mäntel ist ein Vliesstoffmaterial, das als SMS – Spunbond, Meltblown, Spunbond – bezeichnet wird. Dadurch sind Foliodress® gown flüssigkeitsabweisend, hoch widerstandsfähig gegen Durchfeuchtung und Keimdurchwanderung, abriebfest und fusselarm. Sie verfügen über ultraschallverschweißte Nähte, elastische, lange Strickbündchen und ein weiches, innovatives und nicht kratzendes variables Verschlusssystem.

Mithilfe von OP-Masken soll die Verbreitung von Tröpfchen aus dem Nasen-Rachen-Raum sowie von Hautpartikeln unterbunden werden. Gleichzeitig schützen sie aber auch den Träger vor Verschmutzung mit Körperflüssigkeiten oder Aerosolen des Patienten. Entsprechende Kopfbedeckungen dienen als Barriere gegen Hautpartikel und Haare. Foliodress® Mask bestehen aus besonders weichen und geschmeidigen Vliesstoffen, und verfügen über einen speziellen Micro-Keimfilter für freies Atmen bei optimaler Filterleistung. Foliodress® Cap OP-Hauben werden aus atmungsaktivem Viskose-Vliesstoff hergestellt und bieten eine hohe Luftdurchlässigkeit und gute Wärmeregulation. Sowohl für Masken als auch für Hauben steht eine große Auswahl an verschiedenen Modellen für den individuellen Bedarf zur Verfügung.

Inhaltsverzeichnis

OP-Bereichskleidung	99
OP-Mäntel	104
Besuchermantel	109
OP-Hauben	111
Chirurgische Gesichtsmasken	115
Schutzbrille	117



OP-Abdeckungen

OP-Abdecksets

OP-Handschuhe

Verbandstoffe
mit Röntgenkontrast

Bekleidung

Untersuchungs-
handschuhe

Chirurgische
Einweginstrumente

Foliodress® Einweg-OP-Bereichskleidung – weil Infektionsprävention unsere Mission ist.

Postoperative Wundinfektionen sind häufig, kostenintensiv und können leicht den Ruf der Klinik schädigen.

Foliodress® suit Comfort kann einen Beitrag zur optimalen Infektionsprophylaxe leisten und damit auch zur Außenwirkung einer Klinik beitragen.



Die Vorteile von Foliodress®

- Medizinprodukt mit gleichbleibendem Leistungsniveau
- Minimiert Luftverunreinigung durch Reduzierung von Partikelübertragung
- Kann helfen, das Risiko für post-operative Wundinfektionen zu senken

OP-Bereichskleidung

Foliodress® suit Comfort

Bequeme Einmal-OP-Bereichskleidung aus luftdurchlässigem Vliesstoff.



Foliodress® suit Comfort

Für die Foliodress® suit Comfort Einmal-OP-Bereichskleidung wurde ein spezielles SMS-Vlies entwickelt. Es minimiert die Luftverunreinigung durch Verhinderung von Partikelübertragung und wurde auf körperphysiologische Merkmale wie Atmungsaktivität angepasst. Das Material ermöglicht die Absorption von Flüssigkeit und Schweiß.

		Größe	Packungs- inhalt	Artikel- nummer	Vers.-Einh. Packungen
Shirt royal blue, je zwei praktische Dispenserboxen in einem Versandkarton		XS	47 Stk.	992 622	2
		S	47 Stk.	992 623	2
		M	47 Stk.	992 624	2
		L	42 Stk.	992 625	2
		XL	37 Stk.	992 626	2
		XXL	37 Stk.	992 627	2
		XXXL	32 Stk.	992 628	2
Hose royal blue, je zwei praktische Dispenserboxen in einem Versandkarton		XS	38 Stk.	992 632	2
		S	37 Stk.	992 633	2
		M	35 Stk.	992 634	2
		L	35 Stk.	992 635	2
		XL	30 Stk.	992 636	2
		XXL	30 Stk.	992 637	2
		XXXL	28 Stk.	992 638	2
Shirt emerald green, je zwei praktische Dispenserboxen in einem Versandkarton		XS	47 Stk.	992 642	2
		S	47 Stk.	992 643	2
		M	47 Stk.	992 644	2
		L	42 Stk.	992 645	2
		XL	37 Stk.	992 646	2
		XXL	37 Stk.	992 647	2
		XXXL	32 Stk.	992 648	2
Hose emerald green, je zwei praktische Dispenserboxen in einem Versandkarton		XS	38 Stk.	992 652	2
		S	37 Stk.	992 653	2
		M	35 Stk.	992 654	2
		L	35 Stk.	992 655	2
		XL	30 Stk.	992 656	2
		XXL	30 Stk.	992 657	2
		XXXL	28 Stk.	992 658	2



OP-Bereichskleidung

Foliodress® suit Comfort Wärmejacke

Komfortable Einmal-Jacke aus wärmendem Vliesstoff.



Foliodress® suit Comfort Wärmejacke

Jacke aus wärmendem Vliesstoff aus Polypropylen mit weichen, elastischen Strickbündchen am Ärmel und zwei praktischen Taschen, hochschließend mit kleinem Stehkragen, auf der Vorderseite mit fünf Druckknöpfen leicht zu öffnen und zu schließen, in zwei Größen erhältlich.

		Größe	Packungs- inhalt	Artikel- nummer	Vers.-Einh. Packungen
royal blue		M	32 Stück	992 824	2
		L	30 Stück	992 825	2
emerald green		M	32 Stück	992 834	2
		L	30 Stück	992 835	2

Foliodress® warming collar

Wärmekragen.



Foliodress® warming collar

Der Kragen mit Strickbündchen bedeckt die Halspartie, Nacken, Schultern und Brust und kann somit verhindern, dass die oft kalte Luft im OP direkt auf die Haut gelangt. Der Wärmekragen kann in Ergänzung zur Foliodress® jacket Comfort oder als Alternative getragen werden.

		Größe	Packungs- inhalt	Artikel- nummer	Vers.-Einh. Packungen
royal blue		One size	50 Stück	992 850	1

Foliodress® hygiene socks white

Hygiene-Socken.



Foliodress® hygiene socks white

Foliodress® hygiene socks haben eine runde Naht um die Zehenspitze und fersenlose Form. Die Socken enthalten ein elastisches und dehnbares Bündchen. Sie eignen sich besonders dort, wo hohe hygienische Ansprüche gestellt werden. Private Socken müssen nicht im OP getragen werden.

	Größe	Packungs- inhalt	Artikel- nummer	Vers.-Einh. Packungen
weiß	One size	600 Stück	992 860	1

Valachauss®

Überschuhe zum Einmalgebrauch.



Valachauss®

Zum Tragen über Straßenschuhe, um zu verhindern, dass Straßenschmutz in hygienisch kritische Bereiche gelangt.

	Größe	Packungs- inhalt	Artikel- nummer	Vers.-Einh. Packungen
weiß	One size	500 Stück	604 743	1
weiß/blau	One size	400 Stück	604 748	1

OP-Mäntel

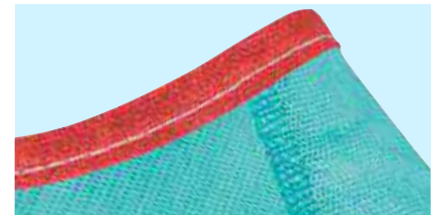
Der komfortable Alleskönner: Foliodress® gown

Farbe für mehr Sicherheit. Unser Farbcode.

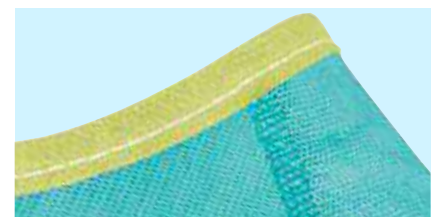
Alle unsere Foliodress® gown OP-Mäntel haben einen farbigen Halsausschnitt für eine leichte Identifikation im OP.



Grüner Halsausschnitt:
unverstärkt



Roter Halsausschnitt:
verstärkter OP-Mantel.



Gelber Halsausschnitt:
ultra verstärkt speziell für die Urologie

Bringt Farbe ins CombiSet® und in Ihren OP:

Der schnell erkennbare Farbcode der Foliodress® gown OP-Mäntel ist gerade in Kombination mit den CombiSets® von HARTMANN von Vorteil. Im ausgepackten Zustand des CombiSets® können Sie anhand der Farbe des OP-Mantels, am Größenstempel und am farbigen Halsausschnitt sofort erkennen, um welchen OP-Mantel-Typ es sich handelt. Das erleichtert die Vorbereitung in Ihrem OP und sorgt dadurch für mehr Effizienz.

HARTMANN Combitape®

Das flexible und einfache Verschlusssystem.

Unser Combitape® hat sich millionenfach in der Praxis bewährt. Deshalb findet sich dieses zum Patent angemeldete Verschlusssystem für OP-Mäntel nicht nur bei Foliodress® gown Comfort, sondern jetzt auch bei Foliodress® gown Protect.

Mit dem zum Patent angemeldeten **Combitape®-Verschlusssystem.**



Die Vorteile des Combitapes®

- Kein Kratzen am Nacken
- Keine Wölbung im Rückenbereich
- Keine eingeklemmten Haare
- Sicherer und zuverlässiger Halt
- Haftet an jeder Stelle im Rückenbereich
- Individuelle Größeneinstellung

Unser Combitape® hält, was es verschließt.
In vier Schritten einfach und sicher anbringen:



1. Das Combitape® von der Trägerfolie auf der Mantelinnenseite abziehen.



2. Im oberen Schulterbereich applizieren.



3. Combitape® nicht überspannen.



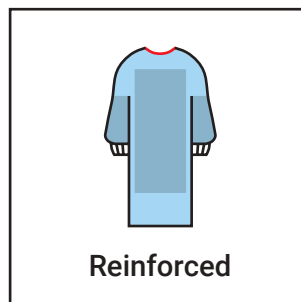
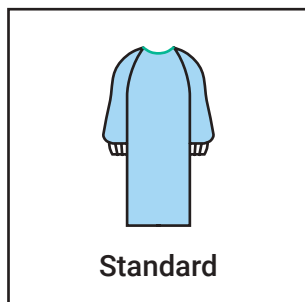
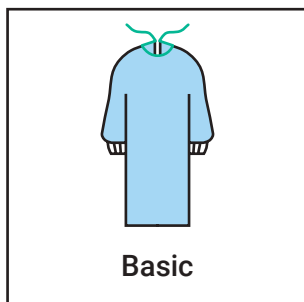
4. Beim Verschließen mit den Fingerspitzen leichten Druck aufbringen für einen sicheren Halt.



OP-Mäntel

Foliodress® gown Protect

Die OP-Mäntel mit der funktionalen Ausstattung. OP-Mäntel nach DIN EN 13795:2011+A1:2003, aus mehrschichtigem flüssigkeitsabweisendem Vliesstoff, mit hohem Widerstand gegen Durchfeuchtung und Keimdurchwanderung, abriebfest und fusselfrei, mit ultraschall-verschweißten Nähten, stabilen Bändern und elastischen, langen Strickbündchen, mit Einschlag & Papierhandtüchern.





Foliadress® gown Protect Basic

OP-Bindemantel mit exponiertem Rücken, mit Bändern verschließbar, mit grünem Halsausschnitt (unverstärkt) zur besseren Identifikation im OP, für Operationen mit geringem bis mittlerem Flüssigkeitsaufkommen, mit SMS-Einschlag & Papierhandtüchern, einzeln verpackt.

	Größe	Länge	Packungs- inhalt	Artikel- nummer	Vers.-Einh. Packungen
steril, einzeln verpackt, mit Bändern verschließbar	L	125 cm	36 Stück	992 801	1
	XL	140 cm	36 Stück	992 802	1



Foliadress® gown Protect Standard

OP-Wickelmantel mit besonders breiter Überlappung der Rückenpartie welcher mit dem zum Patent angemeldeten Combitape®-Verschlussystem an jeder Stelle der Mantelrückseite sicher verschließbar ist und eine flexible Anpassung des Halsausschnittes gewährleistet, mit grünem Halsausschnitt (unverstärkt) zur besseren Identifikation im OP, für Operationen mit geringem bis mittlerem Flüssigkeitsaufkommen, mit SMS-Einschlag & Papierhandtüchern, einzeln verpackt.

	Größe	Länge	Packungs- inhalt	Artikel- nummer	Vers.-Einh. Packungen
steril, einzeln verpackt, mit Combitape® Verschlussystem	M	115 cm	36 Stück	992 808	1
	L	125 cm	32 Stück	992 809	1
	XL	140 cm	32 Stück	992 810	1
	XXL	155 cm	32 Stück	992 811	1



Foliadress® gown Protect Reinforced

Halbarmverstärkter OP-Wickelmantel mit undurchlässiger Verstärkungszone im Unterarm- und Brustbereich, besonders breite Überlappung der Rückenpartie, mit dem zum Patent angemeldeten Combitape®-Verschlussystem welches überall im Rückenbereich zuverlässig haftet und eine flexible Anpassung des Halsausschnittes gewährleistet, mit rotem Halsausschnitt (verstärkt) zur besseren Identifikation im OP, für Operationen mit hohem Flüssigkeitsaufkommen, mit SMS-Einschlag & Papierhandtüchern, einzeln verpackt.

	Größe	Länge	Packungs- inhalt	Artikel- nummer	Vers.-Einh. Packungen
steril, einzeln verpackt, mit Combitape® Verschlussystem	M	115 cm	36 Stück	992 816	1
	L	125 cm	32 Stück	992 817	1
	XL	140 cm	28 Stück	992 818	1
	XXL	155 cm	28 Stück	992 819	1



OP-Abdeckungen

OP-Abdecksets

OP-Handschuhe

Verbandstoffe
mit Röntgenkontrast

Bekleidung

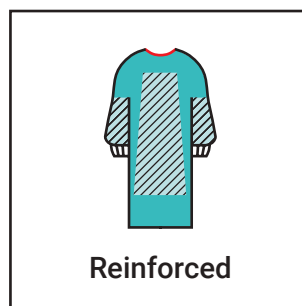
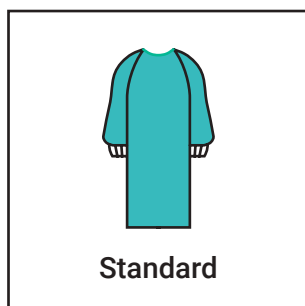
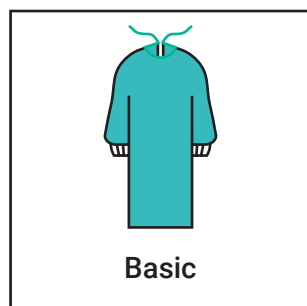
Untersuchungs-
handschuhe

Chirurgische
Einweginstrumente

OP-Mäntel

Foliodress® gown Comfort

Die alkoholbeständigen OP-Mäntel mit dem hohen Tragekomfort und zuverlässigem Schutz. OP-Mäntel nach DIN EN 13795:2011+A1:2003, aus mehrschichtigem flüssigkeitsabweisendem Vliesstoff, hoher Widerstand gegen Durchfeuchtung und Keimdurchwanderung, alkoholbeständig, abriebfest und fusselarm, mit ultraschallverschweißten Nähten, stabilen Bändern und elastischen, langen Strickbündchen, Raglanarm für mehr Bewegungsfreiheit, erhältlich mit Einschlag und Papierhandtüchern sowie als Peel & Go Version ohne Einschlag & Papierhandtücher.





Foliodress® gown Comfort Basic

OP-Bindemantel mit exponiertem Rücken und Raglanarm, mit Bändern verschließbar, mit grünem Halsausschnitt (unverstärkt) zur besseren Identifikation im OP, für kurze Operationen mit geringem bis mittlerem Flüssigkeitsaufkommen, als Peel & Go Version ohne Einschlag & Papierhandtücher, einzeln verpackt.

	Größe	Länge	Packungs- inhalt	Artikel- nummer	Vers.-Einh. Packungen
steril, einzeln verpackt, mit Bändern verschließbar, als Peel & Go Version	L	123 cm	32 Stück	992 901	1
	XL	149 cm	32 Stück	992 902	1



Foliodress® gown Comfort Standard

OP-Wickelmantel mit Raglanärmeln und breiter Überlappung der Rückenpartie, mit dem zum Patent angemeldeten Combitape®-Verschlussystem welches an jeder Stelle der Mantelrückseite sicher haftet und eine flexible Anpassung des Halsausschnittes gewährleistet, mit grünem Halsausschnitt (unverstärkt) zur besseren Identifikation im OP, für Operationen mit geringem bis mittlerem Flüssigkeitsaufkommen, mit SMS-Einschlag & Papierhandtüchern oder als Peel & Go Version ohne SMS-Einschlag & Papierhandtüchern, einzeln verpackt.

	Größe	Länge	Packungs- inhalt	Artikel- nummer	Vers.-Einh. Packungen
steril, einzeln verpackt, mit Combitape® Verschlussystem	M	122 cm	36 Stück	992 904	1
	L	127 cm	32 Stück	992 905	1
	XL	147 cm	32 Stück	992 906	1
	XXL	155 cm	32 Stück	992 907	1
steril, einzeln verpackt, mit Combitape® Verschlussystem, als Peel & Go Version	L	127 cm	36 Stück	992 909	1
	XL	147 cm	32 Stück	992 910	1

OP-Mäntel

Foliodress® gown Comfort

Die alkoholbeständigen OP-Mäntel mit dem hohen Tragekomfort und zuverlässigem Schutz. OP-Mäntel nach DIN EN 13795:2011+A1:2003, aus mehrschichtigem flüssigkeitsabweisendem Vliesstoff, hoher Widerstand gegen Durchfeuchtung und Keimdurchwanderung, alkoholbeständig, abriebfest und fusselarm, mit ultraschallverschweißten Nähten, stabilen Bändern und elastischen, langen Strickbündchen, Raglanarm für mehr Bewegungsfreiheit, erhältlich mit Einschlag und Papierhandtüchern sowie als Peel & Go Version ohne Einschlag & Papierhandtücher.



Foliodress® gown Comfort Reinforced

Halbarmverstärkter OP-Wickelmantel mit flüssigkeitsundurchlässigem, atmungsaktivem halbarm verstärktem Raglanarm sowie flüssigkeitsundurchlässiger, atmungsaktiver Brustverstärkungszone und besonders breiter Überlappung der Rückenpartie, mit dem zum Patent angemeldeten Combitape®-Verschlusssystem welches an jeder Stelle der Mantelrückseite sicher haftet und eine flexible Anpassung des Halsausschnittes gewährleistet, mit rotem Halsausschnitt (verstärkt) zur besseren Identifikation im OP, für Operationen mit hohem Flüssigkeitsaufkommen, mit SMS-Einschlag und Papierhandtüchern, einzeln verpackt.

	Größe	Länge	Packungs- inhalt	Artikel- nummer	Vers.-Einh. Packungen
steril, einzeln verpackt, mit Combitape® Verschlusssystem	M	122 cm	32 Stück	992 912	1
	L	127 cm	28 Stück	992 913	1
	XL	147 cm	28 Stück	992 914	1
	XXL	155 cm	28 Stück	992 915	1



Foliodress® gown Comfort Extra Reinforced

Vollarmverstärkter OP-Wickelmantel mit flüssigkeitsundurchlässigem, atmungsaktivem vollarm verstärktem Raglanarm sowie flüssigkeitsundurchlässiger, atmungsaktiver Brustverstärkungszone und besonders breiter Überlappung der Rückenpartie, mit dem zum Patent angemeldeten Combitape®-Verschlusssystem welches an jeder Stelle der Mantelrückseite sicher haftet und eine flexible Anpassung des Halsausschnittes gewährleistet, mit rotem Halsausschnitt (verstärkt) zur besseren Identifikation im OP, für Operationen mit extrem hohem Flüssigkeitsaufkommen, mit SMS-Einschlag und Papierhandtüchern oder als Peel & Go Version ohne SMS-Einschlag und Papierhandtücher, einzeln verpackt.

	Größe		Packungs- inhalt	Artikel- nummer	Vers.-Einh. Packungen
steril, einzeln verpackt, mit Combitape® Verschlusssystem	L	127 cm	28 Stück	992 921	1
	XL	147 cm	28 Stück	992 922	1
	XXL	155 cm	28 Stück	992 923	1
steril, einzeln verpackt, mit Combitape® Verschlusssystem, als Peel & Go Version	L	127 cm	32 Stück	992 925	1
	XL	147 cm	28 Stück	992 926	1
	XXXL	177 cm	28 Stück	992 927	1



Foliodress® gown Comfort Urology Ultra Reinforced

Ultra verstärkter OP-Bindemantel mit exponiertem Rücken und flüssigkeits- und durchlässigem, atmungsaktivem, vollarmverstärktem Raglanarm sowie großer Folien-Brustverstärkungszone, mit gelbem Halsausschnitt als Zeichen für urologische Disziplinen (verstärkt) zur besseren Identifikation im OP, dank der zusätzlichen Materialfalte im Frontbereich besonders gut geeignet für Operationen im Sitzen, für Operationen mit ultra hohem Flüssigkeitsaufkommen, erhältlich mit SMS-Einschlag & Papierhandtüchern, einzeln verpackt.

	Größe	Länge	Packungs- inhalt	Artikel- nummer	Vers.-Einh. Packungen
steril, einzeln verpackt, mit Bändern	L	130 cm	32 Stück	992 937	1
verschießbar, als Peel & Go Version	XL	150 cm	32 Stück	992 938	1

Besuchermantel

Foliodress® S

Der Schutzkittel für Personal und Besucher. Schutzkittel aus weichem Vliesstoff, Einheitsgröße in großzügigem Zuschnitt mit breit überlappender Rückenpartie, mit Verschlussbändern am Hals, 2 m langem Bindeband und elastischem Ärmelabschluss, auch in einer undurchlässigen Ausführung mit Folieninnenseite erhältlich.



Foliodress® S white

Undurchlässige Ausführung mit Folieninnenseite, Mantellänge 122 cm, unsteril sowie steril, einzeln verpackt erhältlich.

		Packungs- inhalt	Artikel- nummer	Vers.-Einh. Packungen
weiß, undurchlässig		5 x 10 Stück	604 707	1
weiß, undurchlässig, steril, einzeln verpackt		44 Stück	992 168	1

Foliodress® S blue

Mantellänge 112 cm, unsteril sowie steril, einzeln verpackt erhältlich.

		Packungs- inhalt	Artikel- nummer	Vers.-Einh. Packungen
blau		5 x 10 Stück	604 705	1
blau, steril, einzeln verpackt		48 Stück	992 167	1

OP-Hauben

Übersicht Foliodress® Cap

Für jede Situation die passende Haube.

Artikelnummer	Artikelname	Farbe	Latexfrei	Schweißband	Mit Gummizug	Barträger	Kurzes Haar	Längeres Haar	Patienten	Material
Barettform										
992 471	Foliodress® Cap Protect Universal	blau	•		•				•	PP
992 465	Foliodress® Cap Comfort Universal	grün	•		•				•	PP
992 466	Foliodress® Cap Comfort Universal	weiß	•		•				•	PP
Helmform										
992 460	Foliodress® Cap Comfort Astro	aqua	•							P
992 461	Foliodress® Cap Comfort Astro Plus	aqua	•	•						V / R
992 469	Foliodress® Cap Comfort Helmet	aqua	•	•	•	•		•		V / R
Runde Form										
992 463	Foliodress® Cap Comfort Rondo	aqua	•				•			V / R
992 467	Foliodress® Cap Comfort Rondo Plus	aqua	•		•			•		V / R
Spezialform										
992 462	Foliodress® Cap Comfort Apart	aqua	•						•	V / R
992 489	Foliodress® Cap Comfort Dino	aqua	•		•				•	V / R
992 477	Foliodress® Cap Comfort Bandana	aqua	•				•		•	V / R
992 464	Foliodress® Cap Comfort Form	aqua	•		•				•	P
992 468	Foliodress® Cap Comfort Form Plus	aqua	•	•	•				•	V / R

R = Rayon, P = Polyester, PP = Polypropylen, V = Viskose

Foliodress® Cap Comfort

Die passgerechten OP-Hauben für zuverlässigen Schutz. Hochwertige OP-Hauben aus atmungsaktivem Viskose-Vliesstoff, hohe Luftdurchlässigkeit und gute Wärmeregulation, reißfeste Verarbeitung mit Nahtverstärkung an besonders beanspruchten Stellen, in großer Auswahl an verschiedenen Modellen für individuellen Bedarf.



Foliodress® Cap Protect/Comfort Universal

Universelle Baretthaube mit umlaufendem Gummizug, besonders leicht, in Grün und Weiß erhältlich, auch als Kopfbedeckung für Patienten geeignet, in Blau, Grün oder Weiß.

	Farbe	Packungs- inhalt	Artikel- nummer	Vers.-Einh. Packungen
Protect Universal in Entnahmekartons	blau	130 Stück	992 471	8
Comfort Universal in Entnahmekartons	grün	100 Stück	992 465	8
	weiß	100 Stück	992 466	8



Foliodress® Cap Comfort Astro

Helmform mit langen Kinnbändern, Vollschutz auch im Halsbereich, besonders für Barträger.

	Farbe	Packungs- inhalt	Artikel- nummer	Vers.-Einh. Packungen
in Entnahmekartons	aqua	100 Stück	992 460	6



Foliodress® Cap Comfort Astro Plus

Helmform mit langen Kinnbändern, Vollschutz auch im Halsbereich, hochsaugfähiges weiches Schweißband im Stirnbereich.

	Farbe	Packungs- inhalt	Artikel- nummer	Vers.-Einh. Packungen
in Entnahmekartons	aqua	100 Stück	992 461	6



Foliodress® Cap Comfort Helmet

Vollschutzhaube mit integriertem Schweißband, deckt Hals und Schulterpartie ab, für längeres Haar und Barträger.

	Farbe	Packungs- inhalt	Artikel- nummer	Vers.-Einh. Packungen
in Entnahmekartons	aqua	40 Stück	992 469	6

OP-Hauben

Foliodress® Cap Comfort

Die passgerechten OP-Hauben für zuverlässigen Schutz. Hochwertige OP-Hauben aus atmungsaktivem Viskose-Vliesstoff, hohe Luftdurchlässigkeit und gute Wärmeregulation, reißfeste Verarbeitung mit Nahtverstärkung an besonders beanspruchten Stellen, in großer Auswahl an verschiedenen Modellen für individuellen Bedarf.



Foliodress® Cap Comfort Rondo

Runde Form, mit doppelt verstärkten Seitenteilen, für Kurzhaarschnitte geeignet.

	Farbe	Packungs- inhalt	Artikel- nummer	Vers.-Einh. Packungen
in Entnahmekartons	aqua	100 Stück	992 463	6



Foliodress® Cap Comfort Rondo Plus

Runde Form mit Gummizug im Nacken, bedeckt Kurzhaar-Schnitte sicher bis in den Nacken, auch für längeres Haar geeignet.

	Farbe	Packungs- inhalt	Artikel- nummer	Vers.-Einh. Packungen
in Entnahmekartons	aqua	100 Stück	992 467	6



Foliodress® Cap Comfort Apart

Mit Bändern zum Zusammenbinden im Nacken, für längeres Haar.

	Farbe	Packungs- inhalt	Artikel- nummer	Vers.-Einh. Packungen
in Entnahmekartons	aqua	100 Stück	992 462	6



Foliodress® Cap Comfort Dino

Mit ausgeformter Nackenpartie, Gummizug und Mittelnaht, für fülliges und längeres Haar.

	Farbe	Packungs- inhalt	Artikel- nummer	Vers.-Einh. Packungen
in Entnahmekartons	aqua	100 Stück	992 489	6



OP-Abdeckungen

OP-Abdecksets

OP-Handschuhe

Verbandstoffe
mit Röntgenkontrast

Bekleidung

Untersuchungs-
handschuheChirurgische
Einweginstrumente



Foliodress® Cap Comfort Bandana

Modischer Schnitt zum Zusammenbinden im Nacken, besonders leicht.

	Farbe	Packungs- inhalt	Artikel- nummer	Vers.-Ein- Packungen
in Entnahmekartons	aqua	100 Stück	992 477	6



Foliodress® Cap Comfort Form

Mit ausgeformter Nackenpartie und Gummizug, auch für längeres Haar.

	Farbe	Packungs- inhalt	Artikel- nummer	Vers.-Ein- Packungen
in Entnahmekartons	aqua	100 Stück	992 464	6



Foliodress® Cap Comfort Form Plus

Mit ausgeformter Nackenpartie und Gummizug, breites hochsaugfähiges Schweißband, auch für längeres Haar.

	Farbe	Packungs- inhalt	Artikel- nummer	Vers.-Ein- Packungen
in Entnahmekartons	aqua	60 Stück	992 468	6

Chirurgische Gesichtsmasken

Übersicht chirurgische Foliadress® Masks

Für jede Situation die passende Maske.

Art.-Nr.	Artikelname	Ohrschnalle/ Bindeband	Lagen	Farbe	Latexfrei	Anti-Beschlag	Spritzfest	Extra breit / für Brillenträger	Gepolsteter Nasenbügel	Material*
Chirurgische Gesichtsmasken / EN 14683 Typ II										
992 533	Foliadress® Mask Protect Special	B	3-lagig	blau	•		•	•		PP / PP / PP
992 535	Foliadress® Mask Protect Senso	B	3-lagig	blau	•					PP / PP / PP
992 143	Foliadress® Mask Comfort Perfect	B	3-lagig	grün	•					PP / PP / PP
992 142	Foliadress® Mask Comfort Special	B	3-lagig	grün	•		•	•		PP / PP / PP
992 138	Foliadress® Mask Comfort Senso	B	3-lagig	grün	•					PP+PE / PP / PP
992 530	Foliadress® Mask Comfort Anti fogging	B	3-lagig	grün	•	•				PP / PP / PP / PP+PE
Chirurgische Gesichtsmasken / EN 14683 Typ IIR										
992 479	Foliadress® Mask Comfort Loop Typ IIR	O	3-lagig	blau	•		•			PP / PTFE / PP
992 528	Foliadress® Mask Comfort Anti splash	B	4-lagig	grün	•		•			PP / PP / PP / PP
OP-Masken Extra Filtration / EN 149:2001 und A1:2009										
992 035	Foliadress® Mask Comfort FFP 2	O	3-lagig	weiß	•				•	PP / PP / PP

PP = Polypropylen, PE = Polyethylen, PTFE= Teflon

* Material-Reihenfolge der Angaben (Beispiel (PP/PP/PP))
00/00/00 = Innenlage, 00/**00**/00 = Filter, 00/00/**00** = Außenlage

Foliodress® Mask Protect

Die chirurgische Gesichtsmasken mit optimaler Filterleistung. Chirurgische Gesichtsmasken nach EN 14683:2014 Typ II aus hypoallergenen, besonders weichen und geschmeidigen Vliesstoffen, naturlatexfrei, mit speziellem Micro-Keimfilter für freies Atmen bei optimaler Filterleistung, mit langem, integriertem Nasenbügel, geruchsneutral und strapazierfähig, erhältlich in verschiedenen Materialkombinationen und Modellen für die unterschiedlichsten Anforderungen.



Foliodress® Mask Protect Special

Weiche Materialkombination, mit genähten Bändern, besonders geeignet für größere Gesichtsformen sowie für Brillen- und Barträger, extra-breite Maskenform.

	Farbe	Packungs- inhalt	Artikel- nummer	Vers.-Einh. Packungen
in Entnahmekartons	blau	50 Stück	992 533	6



Foliodress® Mask Protect Senso

Aus einer besonders weichen und leichten Materialkombination, mit ultraschallverschweißten Bändern.

	Farbe	Packungs- inhalt	Artikel- nummer	Vers.-Einh. Packungen
in Entnahmekartons	blau	50 Stück	992 535	6

Chirurgische Gesichtsmasken

Foliodress® Mask Comfort

Die chirurgische Gesichtsmasken mit optimaler Filterleistung und Tragekomfort. Chirurgische Gesichtsmasken nach EN 14683:2014 Typ II oder Typ II-R aus besonders weichen und geschmeidigen Vliesstoffen, naturlatexfrei, mit speziellem Micro-Keimfilter für freies Atmen bei optimaler Filterleistung, mit langem, integriertem Nasenbügel, geruchsneutral und strapazierfähig, erhältlich in verschiedenen Materialkombinationen und Modellen für die unterschiedlichsten Anforderungen.



Foliodress® Mask Comfort Perfect

Mit ultraschallverschweißten Bändern.

	Farbe	Packungs- inhalt	Artikel- nummer	Vers.-Einh. Packungen
in Entnahmekartons	grün	50 Stück	992 143	6



Foliodress® Mask Comfort Special

In einer weichen Materialkombination, mit weich gepolstertem Nasenbügel und genähten Bändern, extra-breite Maskenform, für größere Köpfe und Barträger.

	Farbe	Packungs- inhalt	Artikel- nummer	Vers.-Einh. Packungen
in Entnahmekartons	grün	50 Stück	992 142	6



Foliodress® Mask Comfort Senso

In einer besonders weichen und leichten Materialkombination, mit ultraschallverschweißten Bändern.

	Farbe	Packungs- inhalt	Artikel- nummer	Vers.-Einh. Packungen
in Entnahmekartons	grün	50 Stück	992 138	6



Foliodress® Mask Comfort Anti fogging

Speziell für Brillenträger, ein spezielles Anti-Beschlagband über dem Nasenrücken schützt vor Beschlagen von Brillengläsern.

	Farbe	Packungs- inhalt	Artikel- nummer	Vers.-Einh. Packungen
in Entnahmekartons	grün	50 Stück	992 530	6



Foliodress® Mask Comfort Loop

Mit weichen, elastischen Gummibändern zur Fixierung hinter den Ohren, Typ II gemäß EN 14683:2014.

	Farbe	Packungs- inhalt	Artikel- nummer	Vers.-Einh. Packungen
in Entnahmekartons, TYP IIR	blau	40 Stück	992 479	10



Foliodress® Mask Comfort Anti splash

Spritzdicht bis 120 mm Hg, als Infektionsschutz des Anwenders gegen Spritzer aus Blut oder Wundsekret sowie bei Spülvorgängen.

	Farbe	Packungs- inhalt	Artikel- nummer	Vers.-Einh. Packungen
in Entnahmekartons	grün	40 Stück	992 528	6

Foliodress® Mask Comfort FFP2

Die Einwegmasken aus Vliesstoff erfüllen die Qualitätszertifikate EN 149:2001 und A1:2009.



Foliodress® Mask Comfort FFP2

	Farbe	Packungs- inhalt	Artikel- nummer	Vers.-Einh. Packungen
einzel in Beutel unterverpackt	weiß	50 Stück	992 035	8

Schutzbrille

Foliodress® Eye Protect

Der sichere und komfortable Extraschutz für die Augen.



Foliodress® Eye Protect

Wiederverwendbare Schutzbrille mit Panoramascheibe aus hartbeschichtetem Polycarbonat, mit Antibeschlagbeschichtung und integriertem Seitenschutz, sicherer Sitz durch anatomische Form und individuell einstellbare Bügel.

	Packungs- inhalt	Artikel- nummer	Vers.-Einh. Packungen
	5 Stück	992 524	12





Untersuchungshandschuhe

Die Übertragung pathogener Mikroorganismen durch die Hände von Ärzten und Pflegepersonal gilt als die Hauptursache nosokomialer Infektionen. Nicht nur im OP, sondern auch bei vielen anderen medizinischen und pflegerischen Tätigkeiten ist daher das Tragen von Untersuchungshandschuhen zur selbstverständlichen hygienischen Routine geworden, die zugleich den Träger zuverlässig vor Kontamination schützen kann.

Untersuchungshandschuhe müssen dabei unterschiedlichsten Anforderungen gerecht werden. Mit dem breiten HARTMANN-Sortiment ist es möglich, für jeden Zweck den passenden Handschuh zu finden. Die unsterilen Untersuchungshandschuhe können sowohl links als auch rechts getragen werden. Dabei stehen drei bewährte Materialien zur Verfügung. Neben Naturlatex und Vinyl setzt HARTMANN dabei vor allem auf Nitrilkautschuk, ein synthetisches Material, das alle Vorteile von Latex bietet, aber eben keine allergene Wirkung wie Naturlatex aufweist. Es zeichnet sich zudem durch besondere Beständigkeit, wie z. B. gegen Chemikalien und Viren aus, und hält auch hohen Belastungen stand. Verschiedene Modelle decken dabei ein breites Aufgabenspektrum ab. Die Nitril als auch Latex Untersuchungshandschuhe von HARTMANN sind für den Umgang mit Lebensmitteln geeignet.

Alle HARTMANN Untersuchungshandschuhe sind Medizinprodukte und erfüllen die europäische Standardnorm für medizinische Handschuhe EN 455 in allen Punkten. Ein Großteil des Sortiments ist darüber hinaus auch als Persönliche Schutzausrüstung nach EN 374 qualifiziert.

Inhaltsverzeichnis

Untersuchungshandschuhe Latex puderfrei.....	122
Peha-soft® powderfree	122
Peha-soft® latex protect	122
Untersuchungshandschuhe Nitril puderfrei.....	123
Peha-soft® nitrile fino powderfree.....	123
Peha-soft® nitrile white powderfree.....	123
Peha-soft® nitrile blue	124
Peha-soft® nitrile powderfree	124
Peha-soft® nitrile guard powderfree	125
Peha-soft® nitrile sterile powderfree.....	125
Untersuchungshandschuhe Vinyl puderfrei.....	126
Peha-soft® vinyl powderfree.....	126
Peha-soft® syntex powderfree.....	126



Untersuchungshandschuhplan

Übersicht medizinische Untersuchungshandschuhe

Alle, in dem nachfolgenden unverbindlichen Empfehlungsplan, genannten Produkte erfüllen die Anforderungen der EN 455 (MDR Medizinprodukte).

	Untersuchungshandschuhe Latex		Untersuchungshandschuhe latexfrei	
	Peha-soft® powderfree	Peha-soft® latex protect	Peha-soft® nitrile fino powderfree	Peha-soft® nitrile white powderfree
Latexfrei			X	X
Latexhaltig	X	X		
Material: Latex	X	X		
Material: Nitril			X	X
Material: Vinyl				
Steril				
Unsteril	X	X	X	X
Texturierte Finger	X	X	X	X
Nicht texturierte Finger				
Medizinprodukt Klasse I	X	X	X	X
Persönliche Schutzausrüstung Kategorie III		X	X	X
Beim arbeiten mit verdünnten Desinfektionsmitteln & Reinigungsmitteln		X	X	X
Beim arbeiten mit Konzentraten (Zubereitung von verdünnten Lösungen)*		X	X	X
Umgang mit Lebensmitteln	X	X	X	X

* Bietet nur einen begrenzten Schutz. Bitte beachten Sie die geltenden „Permeationswerte ausgewählter Chemikalien“.

X **Zutreffend**

OP-Abdeckungen

OP-Abdecksets

OP-Handschuhe

Verbandstoffe mit Röntgenkontrast

Bekleidung

Untersuchungshandschuhe

Chirurgische Einweginstrumente



Untersuchungshandschuhe latexfrei					
Peha-soft® nitrile blue	Peha-soft® nitrile powderfree	Peha-soft® nitrile guard powderfree	Peha-soft® nitrile sterile powderfree	Peha-soft® vinyl powderfree	Peha-soft® syntex powderfree
X	X	X	X	X	X
X	X	X	X		
				X	X
			X		
X	X	X		X	X
X	X	X	X		
				X	X
X	X	X	X	X	X
X	X	X			
X	X	X			
X	X	X			
X	X	X			

Untersuchungshandschuhe Latex puderfrei

Peha-soft® powderfree

Der puderfreie Untersuchungshandschuh aus Latex.



Peha-soft® powderfree

Puderfreie und doppelt chlorierte Einmal-Untersuchungshandschuhe aus extra weichem Latex. Durch die Innenbeschichtung sind die Handschuhe leicht anzuziehen. Der texturierte Fingerbereich sorgt für optimale Griffbarkeit und ausgezeichnetes Tastempfinden. Der Handschuh vereint hohen Komfort mit einer optimalen Passform. Qualifiziert als Medizinprodukt Klasse I (MDR).

	Größe	Packungs- inhalt	Artikel- nummer	Vers.-Einh. Packungen
unsteril, in Spenderkartons	XS	100 Stück	942 159	10
	S	100 Stück	942 160	10
	M	100 Stück	942 161	10
	L	100 Stück	942 162	10
	XL	100 Stück	942 163	10

Peha-soft® latex protect

Der puderfreie Untersuchungs- und Schutzhandschuh aus Latex.



Peha-soft® latex protect

Puderfreie und einfach chlorierte Einmal-Untersuchungs- und Schutzhandschuhe aus dünnem Latex. Durch die Innenbeschichtung lassen sich die Untersuchungshandschuhe komfortabel tragen und leicht anziehen. Der texturierte Fingerbereich sorgt für gute Griffbarkeit und ein hohes Tastempfinden. Qualifiziert als Medizinprodukt Klasse I (MDR) und als Persönliche Schutzausrüstung Kategorie III (PPER).

	Größe	Packungs- inhalt	Artikel- nummer	Vers.-Einh. Packungen
unsteril, in Spenderkartons	XS	100 Stück	942 006	10
	S	100 Stück	942 007	10
	M	100 Stück	942 008	10
	L	100 Stück	942 009	10
	XL	100 Stück	942 010	10

Untersuchungshandschuhe Nitril puderfrei

Peha-soft® nitrile fino powderfree

Der samtig weiche Untersuchungs- und Schutzhandschuh aus synthetischem Nitrilkautschuk.



Peha-soft® nitrile fino powderfree

Latex- und puderfreie Einmal-Untersuchungs- und Schutzhandschuhe aus besonders weichem, lila eingefärbten Nitrilkautschuk. Das Material ist hochelastisch, besonders reißfest, sicher und bietet eine hervorragende Passform. Durch die Innenbeschichtung sind die Handschuhe leicht anzuziehen. Der texturierte Fingerbereich sorgt für optimale Griffigkeit und ausgezeichnetes Tastempfinden. Bietet Schutz vor pathogenen Keimen und Viren, beständig gegen Chemikalien. Qualifiziert als Medizinprodukt Klasse I (MDR) und als Persönliche Schutzausrüstung Kategorie III (PPER).

	Größe	Packungs- inhalt	Artikel- nummer	Vers.-Einh. Packungen
unsteril, in Spenderkartons	XS	150 Stück	942 195	10
	S	150 Stück	942 196	10
	M	150 Stück	942 197	10
	L	150 Stück	942 198	10
	XL	150 Stück	942 199	10

Peha-soft® nitrile white powderfree

Der Untersuchungs- und Schutzhandschuh aus weißem, synthetischem Nitrilkautschuk.



Peha-soft® nitrile white powderfree

Latex- und puderfreie Einmal-Untersuchungs- und Schutzhandschuhe aus weichem Nitrilkautschuk. Das Material ist hochelastisch, besonders reißfest und bietet eine hervorragende Passform. Durch die chlorierte Innenbeschichtung sind die Handschuhe leicht anzuziehen. Der texturierte Fingerbereich sorgt für optimale Griffigkeit und ausgezeichnetes Tastempfinden. Bietet Schutz vor pathogenen Keimen und Viren, beständig gegen Chemikalien. Qualifiziert als Medizinprodukt Klasse I (MDR) und als Persönliche Schutzausrüstung Kategorie III (PPER).

	Größe	Packungs- inhalt	Artikel- nummer	Vers.-Einh. Packungen
unsteril, in Spenderkartons	XS	200 Stück	942 205	10
	S	200 Stück	942 206	10
	M	200 Stück	942 207	10
	L	200 Stück	942 208	10
	XL	180 Stück	942 209	10
unsteril, in Spenderkartons in P100	S	100 Stück	942 216	10
	M	100 Stück	942 217	10
	L	100 Stück	942 218	10

Untersuchungshandschuhe Nitril puderfrei

Peha-soft® nitrile blue

Der Untersuchungs- und Schutzhandschuh aus hellblauem, synthetischem Nitrilkautschuk.



Peha-soft® nitrile blue

Latex- und puderfreie Einmal-Untersuchungs- und Schutzhandschuhe aus weichem Nitrilkautschuk. Das Material ist hochelastisch, reißfest und bietet eine hervorragende Passform. Der texturierte Fingerbereich sorgt für optimale Griffbarkeit und ausgezeichnetes Tastempfinden. Bietet Schutz vor pathogenen Keimen und Viren, beständig gegen Chemikalien. Qualifiziert als Medizinprodukt Klasse I (MDR) und als Persönliche Schutzausrüstung Kategorie III (PPER).

	Größe	Packungs- inhalt	Artikel- nummer	Vers.-Einh. Packungen
unsteril, in Spenderkartons	XS	150 Stück	942 011	10
	S	150 Stück	942 012	10
	M	150 Stück	942 013	10
	L	150 Stück	942 014	10
	XL	150 Stück	942 015	10

Peha-soft® nitrile powderfree

Der Untersuchungs- und Schutzhandschuh aus synthetischem Nitrilkautschuk für besonderen Schutz.



Peha-soft® nitrile powderfree

Latex- und puderfreie Einmal-Untersuchungs- und Schutzhandschuhe aus weichem, blau eingefärbten Nitrilkautschuk. Das Material ist hochelastisch, besonders reißfest, sicher und bietet eine hervorragende Passform. Durch die chlorierte Innenbeschichtung sind die Handschuhe leicht anzuziehen. Der texturierte Fingerbereich sorgt für ein gutes Tastempfinden. Bietet Schutz vor pathogenen Keimen und Viren, beständig gegen Chemikalien. Qualifiziert als Medizinprodukt Klasse I (MDR) und als Persönliche Schutzausrüstung Kategorie III (PPER).

	Größe	Packungs- inhalt	Artikel- nummer	Vers.-Einh. Packungen
unsteril, in Spenderkartons	XS	100 Stück	942 189	10
	S	100 Stück	942 190	10
	M	100 Stück	942 191	10
	L	100 Stück	942 192	10
	XL	90 Stück	942 193	10

Peha-soft® nitrile guard powderfree

Der Untersuchungs- und Schutzhandschuh aus synthetischem Nitrilkautschuk für extra Schutz mit der langen Stulpe.



Peha-soft® nitrile guard powderfree

Latex- und puderfreie Einmal-Untersuchungs- und Schutzhandschuhe aus weichem, blau eingefärbten Nitrilkautschuk mit extra langer Stulpe für optimalen Schutz. Die lange Stulpe verhindert das Zurücklaufen Flüssigkeiten. Das Material ist hochelastisch, besonders reißfest und sicher. Bietet Schutz vor pathogenen Keimen und Viren, beständig gegen Chemikalien. Qualifiziert als Medizinprodukt Klasse I (MDR) und als Persönliche Schutzausrüstung Kategorie III (PPER).

	Größe	Packungs- inhalt	Artikel- nummer	Vers.-Einh. Packungen
unsteril, in Spenderkartons	XS	100 Stück	942 200	10
	S	100 Stück	942 201	10
	M	100 Stück	942 202	10
	L	100 Stück	942 203	10
	XL	100 Stück	942 204	10

Peha-soft® nitrile sterile powderfree

Der sterile Untersuchungs- und Schutzhandschuh aus synthetischem Nitrilkautschuk.



Peha-soft® nitrile sterile powderfree

Sterile latex- und puderfreie Einmal-Untersuchungs- und Schutzhandschuhe aus weichem, blau eingefärbten Nitrilkautschuk. Die Handschuhe sind paarweise mit Einschlagpapier in einer Peelpackung verpackt. Das Material ist hochelastisch, besonders reißfest, sicher und bietet eine hervorragende Passform. Durch die chlorierte Innenbeschichtung sind die Handschuhe leicht anzuziehen. Der texturierte Fingerbereich sorgt für besondere Griffbarkeit und gutes Tastempfinden. Bietet Schutz vor pathogenen Keimen und Viren, beständig gegen Chemikalien. Qualifiziert als Medizinprodukt Klasse I (MDR) und als Persönliche Schutzausrüstung Kategorie III (PPER).

	Größe	Packungs- inhalt	Artikel- nummer	Vers.-Einh. Packungen
steril, paarweise ozongeschützt eingesiegelt	S	50 Stück	942 211	4
	M	50 Stück	942 212	4
	L	50 Stück	942 213	4

Untersuchungshandschuhe Vinyl puderfrei

Peha-soft® vinyl powderfree

Der puder- und latexfreie Untersuchungshandschuh aus Vinyl.



Peha-soft® vinyl powderfree

Transparente latex- und puderfreie Einmal-Untersuchungshandschuhe aus synthetischem Vinyl. Das Material ist reißfest und sicher und bietet ein hohes Tastempfinden. Qualifiziert als Medizinprodukt Klasse I (MDR).

	Größe	Packungs- inhalt	Artikel- nummer	Vers.-Einh. Packungen
unsteril, in Spenderkartons	XS	100 Stück	942 169	10
	S	100 Stück	942 170	10
	M	100 Stück	942 171	10
	L	100 Stück	942 172	10
	XL	100 Stück	942 173	10

Peha-soft® syntex powderfree

Der puder- und latexfreie Untersuchungshandschuh aus elastischem Vinyl.



Peha-soft® syntex powderfree

Latex- und puderfreie Einmal-Untersuchungshandschuhe aus synthetischem Stretch-Vinyl. Das Material ist elastisch, reißfest und sicher und bietet ein hohes Tastempfinden. Qualifiziert als Medizinprodukt Klasse I (MDR).

	Größe	Packungs- inhalt	Artikel- nummer	Vers.-Einh. Packungen
unsteril, in Spenderkartons	XS	100 Stück	942 164	10
	S	100 Stück	942 165	10
	M	100 Stück	942 166	10
	L	100 Stück	942 167	10
	XL	100 Stück	942 168	10



OP-Abdeckungen

OP-Abdecksets

OP-Handschuhe

Verbandstoffe
mit Röntgenkontrast

Bekleidung

Untersuchungs-
handschuhe

Chirurgische
Einweginstrumente





Chirurgische Einweginstrumente

Optimierte Prozesse, eine hohe Wirtschaftlichkeit und zugleich eine hohe medizinische Qualität sind entscheidend für den Erfolg von Kliniken, ambulanten OP-Zentren und Arztpraxen. Dies gilt auch für den Einsatz chirurgischer und medizinischer Instrumente wie Pinzetten, Klammern oder Scheren. Sie mussten bisher aufwendig gereinigt, desinfiziert, getrocknet, gewartet, verpackt und sterilisiert werden. Die Einweginstrumente Peha[®]-instrument von HARTMANN sind eine hygienische, wirtschaftliche und ökologische Alternative.

Beim Einsatz von Peha[®]-instrument steht für jede Behandlung immer ein neues, unbenutztes Instrument zur Verfügung – sicher und steril versiegelt. Dies bedeutet für den Patienten höchste hygienische Sicherheit und eine jederzeit hohe Qualität ohne Abnutzung oder Funktionseinbußen.

Auch beim Thema Wirtschaftlichkeit sind Einmalinstrumente überlegen, denn sie sparen Ressourcen und Kosten. Außerdem stellen sie eine ökologisch korrekte Lösung dar, da der für Peha[®]-instrument verwendete Stahl bis zu 99 % recycelt werden kann. Der Edelstahl wird im Produktionsprozess matt gebürstet und verhindert damit sicher störende Reflektionen. Zugleich bieten Peha[®]-instrument eine hervorragende Haptik, die das Handling und die Arbeit angenehm und sicher machen. Und um Einweginstrumente schnell von Mehrweginstrumenten unterscheiden zu können, werden Peha[®]-instrument mit der Sicherheitsmarkierung Peha Colour Lock[®] versehen.

Die Veredelung der Peha[®]-instrument findet in unserem Werk in Tschechien statt.

Zu der Veredelung zählen folgende Schritte:

- Eine bessere Auslastung Ihrer OP's
- Reinigung/Waschung inkl. Erzeugung einer Patina (Korrosionsschutz),
- Aufbringung der Sicherheitsmarkierung Peha Colour Lock[®],
- Ölen,
- Prüf-/Qualitätskontrolle,
- Verpackung,
- Sterilisation mit EO.

Das Sortiment umfasst eine große Auswahl für viele Standardeingriffe. Mit den sterilen Peha[®]-instrument Basis Sets stehen zudem alle Instrumente und Komponenten für die Durchführung bestimmter Behandlungen zur Verfügung.

Chirurgische Einweginstrumente

Inhaltsverzeichnis

Pinzetten 134

Peha®-instrument Adson Pinzette anatomisch gerade..... 134
 Peha®-instrument Adson Pinzette chirurgisch gerade..... 134
 Peha®-instrument DeBakey Pinzette gerade 134
 Peha®-instrument Jansen-Pinzette 135
 Peha®-instrument Micro-Adson Pinzette anatomisch gerade..... 135
 Peha®-instrument Micro-Adson Pinzette chirurgisch gerade..... 135
 Peha®-instrument Standard Pinzette anatomisch gerade..... 135
 Peha®-instrument Standard Pinzette chirurgisch gerade mit feiner Spitze..... 135
 Peha®-instrument Standard Pinzette chirurgisch gerade..... 136
 Peha®-instrument Splitterpinzette gerade..... 136

Scheren..... 137

Peha®-instrument Chirurgische Schere spitz/spitz gerade 137
 Peha®-instrument Chirurgische Schere spitz/stumpf gerade..... 137
 Peha®-instrument Chirurgische Schere stumpf/stumpf gerade 137
 Peha®-instrument Episiotomie-Schere nach Braun-Stadler 138
 Peha®-instrument Iris-Schere gebogen 138
 Peha®-instrument Iris-Schere gerade..... 138
 Peha®-instrument Mayo-Schere stumpf/stumpf gebogen..... 138
 Peha®-instrument Metzenbaum-Schere gebogen 138
 Peha®-instrument Micro-Federschere 139
 Peha®-instrument Nabelschnurschere n. Schumacher..... 139
 Peha®-instrument Nagelschere gebogen..... 139
 Peha®-instrument Präparierschere fein, gebogen 139
 Peha®-instrument Verbandschere 139

Klemmen..... 140

Peha®-instrument Kocher Klemme chirurgisch gerade..... 140
 Peha®-instrument Kornzange 140
 Peha®-instrument Micro-Mosquito Klemme anatomisch gerade..... 141
 Peha®-instrument Micro-Mosquito Klemme chirurgisch gerade 141
 Peha®-instrument Mosquitoklemme n. Halsted anatomisch gebogen 141
 Peha®-instrument Pean Klemme anatomisch gerade..... 141
 Peha®-instrument Schlauchklemme glatt..... 141

Nadelhalter 142

Peha®-instrument Mayo-Hegar Nadelhalter 142

Ergänzungsprodukte 143

Peha®-instrument Knopfkanüle 143
 Peha®-instrument Kürette nach Fox..... 143
 Peha®-instrument Lidhaken..... 143
 Peha®-instrument Lidsperrer Barraquer Colibri geöffnet..... 143
 Peha®-instrument Lidsperrer Typ1 geschlossen..... 144
 Peha®-instrument Scharfe Löffel Kombination 144
 Peha®-instrument Scharfe Löffel Kombination n. Jansen 144
 Peha®-instrument Scharfe Löffel Kombination n. Volkmann 144
 Peha®-instrument Raspatorium Williger..... 144
 Peha®-instrument Wundhaken Kombination ... 144

Basis-Sets..... 145

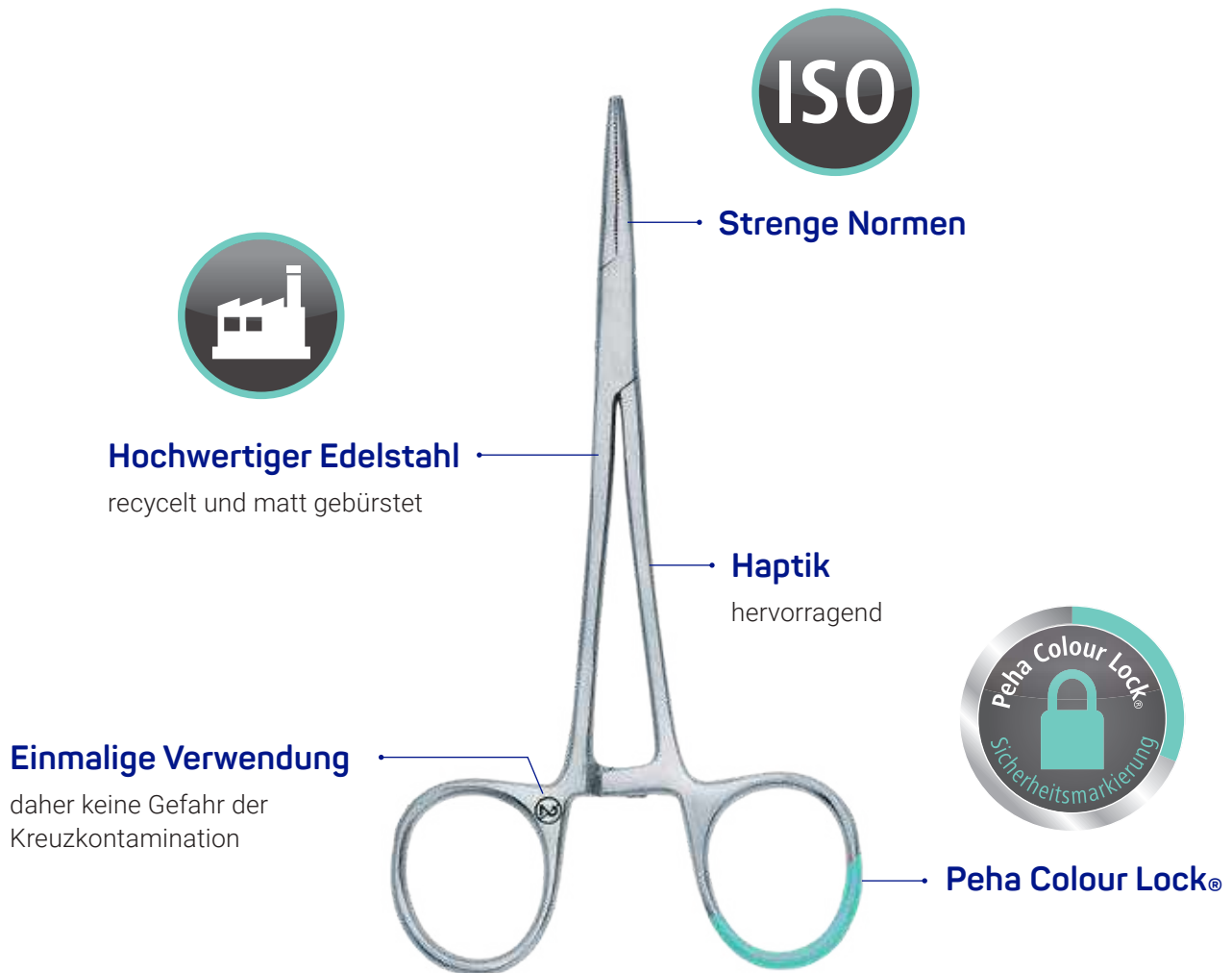
Peha®-instrument Basis-Set..... 145
 Peha®-instrument Basis-Set fine..... 145





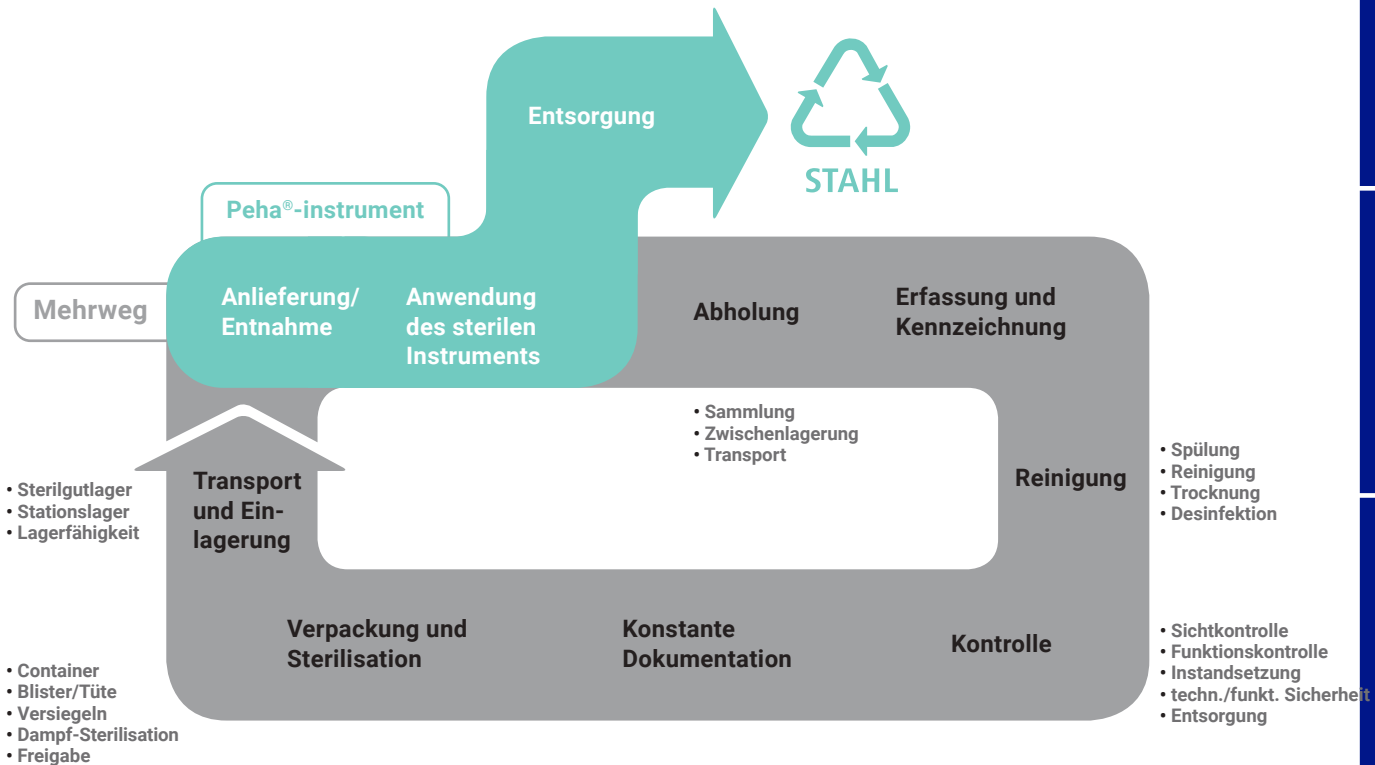
Auf der sicheren Seite mit Peha[®]-instrument

Einweginstrumente haben sich in vielen medizinischen Einrichtungen als hygienische und wirtschaftliche Lösung etabliert. Peha[®]-instrumente werden aus hochwertigem, recyceltem Edelstahl gefertigt, dessen Zusammensetzung strengen internationalen Normen unterliegt. Der Edelstahl wird im Produktionsprozess matt gebürstet und verhindert damit sicher jegliche störende Reflektionen. Zugleich bieten Peha[®]-instrumente eine hervorragende Haptik, die das Handling und die Arbeit mit den Einweginstrumenten angenehm und sicher machen.



Einweg mit Mehrwert

Mehrweg-Instrumente durchlaufen einen aufwändigen Prozess und benötigen Kontroll-Schritte. Bei Einweg-Instrumenten ist der Prozess eindeutig kürzer – wertvolle Ressourcen können eingespart werden, da die Wiederaufbereitung entfällt. Anwender bestätigen, dass für Energie und Logistik einfach weniger Aufwand auffällt. Auch Wiederaufbereitungs-, Wartungs und Reparaturkosten fallen weg, während die Instrumente jederzeit in gleicher Qualität verfügbar sind.



Die Recyclingfähigkeit der Instrumente ermöglicht es, dass die gebrauchten und entsorgten Instrumente wieder in den Material-Kreislauf kommen und als Metall in anderen Industrien weiterverwendet werden. Die Instrumente werden über den Abwurfbehälter gemäß der Abfallbehandlungspflichtenverordnung und Ö Norm 2104 fachgerecht entsorgt. In Müllverbrennungsanlagen werden sie höchstgradig verbrannt, aus der Schlacke wird das Metall aufbereitet und kommt in verschiedenen Industriezweigen wieder zum Einsatz.

Peha®-instrument – von Stahl zu Stahl



Abholung der Abwurfbehälter durch Entsorgungsunternehmen*

Rostfeuerung**

Schlackeband**

sortierter Eisenschrott***

Wiederverwendeter Stahl (für verschiedene Industriezweige)

* https://www.sarstedt.com/fileadmin/user_upload/99_Broschueren/NEU/412/10_412_0300_100_Multi-Safe_Entsorgungsboxen_0122_01.pdf

** (Quellenangabe: Stadtwerk Winterthur, Michael Orlik)

*** Materialaufbereitung mit supersort®-Technologie der DHZ AG, Lufingen



Peha Colour Lock® – die sichere und umweltfreundliche Markierung [9, 10]

Um Einweginstrumente schnell von Mehrweginstrumenten unterscheiden zu können, werden Einweginstrumente mit einer eindeutigen Farbmarkierung versehen. Aber Farbmarkierung ist nicht gleich Farbmarkierung. Denn es gilt, wichtige Anforderungen einzuhalten, damit die Farbmarkierung sicher und stabil wird – so wie die Sicherheitsmarkierung Peha Colour Lock®. Peha Colour Lock® ist die erste Farbmarkierung, die speziell für Medizinprodukte entwickelt wurde und in einem neuartigen, automatisierten Verfahren in der EU hergestellt wird. Dabei wird Peha Colour Lock® – anders als herkömmliche Farbmarkierungen – erst nach einem speziellen Reinigungsschritt aufgebracht.

Die Sicherheit und Unbedenklichkeit von Peha Colour Lock® wurde in verschiedenen internen und externen Verfahren getestet. Die Sicherheitsmarkierung Peha Colour Lock® ist abriebfest, beständig gegen Desinfektionsmittel, splittert nicht ab und ist humantoxikologisch unbedenklich.



Abriebfest

Beständig gegen
DesinfektionsmittelHumantoxikologisch
unbedenklich

Kein Absplittern

Peha Colour Lock®
Sicherheitsmarkierung

Pinzetten

Peha®-instrument Pinzetten



- Die steril und einzeln verpackten Einweginstrumente des Peha®-instrument Sortiments sind fünf Jahre haltbar, sofort gebrauchsfähig, immer griffbereit.
- Die Peha Colour Lock® Sicherheitsmarkierung sorgt für eine schnelle und zuverlässige Unterscheidung von Mehrweginstrumenten.
- Das selbstklebende Rückverfolgbarkeitsetikett auf der Verpackung ermöglicht eine einfache, schnelle und weniger fehleranfällige Dateneingabe in Patientenakten.
- Die Instrumente sind recycelbar und können nach Gebrauch in den vorhandenen klinischen Abfallbehältern entsorgt werden.



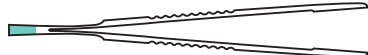
Adson Pinzette anatomisch gerade

	Größe	Packungs- inhalt	Artikel- nummer	Vers.-Einh. Packungen
steril, einzeln verpackt	12 cm	25 Stück	991 060	2



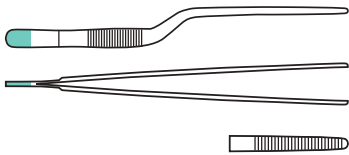
Adson Pinzette chirurgisch gerade

	Größe	Packungs- inhalt	Artikel- nummer	Vers.-Einh. Packungen
steril, einzeln verpackt	12 cm	25 Stück	991 062	2



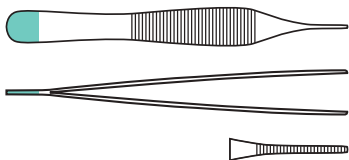
DeBakey Pinzette gerade

	Größe	Packungs- inhalt	Artikel- nummer	Vers.-Einh. Packungen
steril, einzeln verpackt	15,5 cm	25 Stück	991 061	2



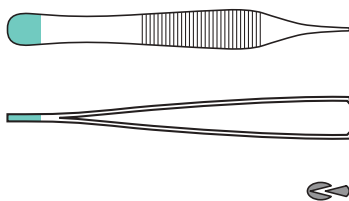
Jansen-Pinzette

	Größe	Packungs- inhalt	Artikel- nummer	Vers.-Einh. Packungen
steril, einzeln verpackt	16 cm	15 Stück	991 071	2



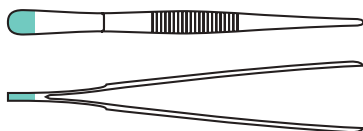
Micro-Adson Pinzette anatomisch gerade

	Größe	Packungs- inhalt	Artikel- nummer	Vers.-Einh. Packungen
steril, einzeln verpackt	12 cm	25 Stück	991 067	2



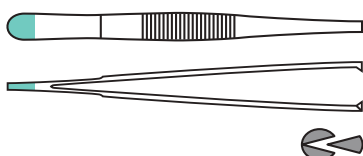
Micro-Adson Pinzette chirurgisch gerade

	Größe	Packungs- inhalt	Artikel- nummer	Vers.-Einh. Packungen
steril, einzeln verpackt	12 cm	25 Stück	991 066	2



Standard Pinzette anatomisch gerade

	Größe	Packungs- inhalt	Artikel- nummer	Vers.-Einh. Packungen
steril, einzeln verpackt	14 cm	25 Stück	991 064	2

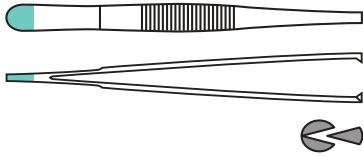


Standard Pinzette chirurgisch gerade mit feiner Spitze

	Größe	Packungs- inhalt	Artikel- nummer	Vers.-Einh. Packungen
steril, einzeln verpackt	16 cm	20 Stück	991 070	2

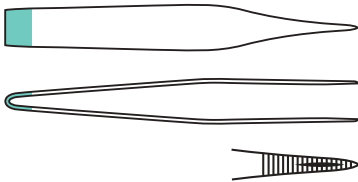
Pinzetten

Peha®-instrument Pinzetten



Standard Pinzette chirurgisch gerade

	Größe	Packungs- inhalt	Artikel- nummer	Vers.-Einh. Packungen
steril, einzeln verpackt	14 cm	25 Stück	991 063	2



Splitterpinzette gerade

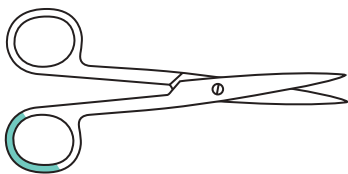
	Größe	Packungs- inhalt	Artikel- nummer	Vers.-Einh. Packungen
steril, einzeln verpackt	9 cm	25 Stück	991 065	2

Scheren

Peha®-instrument Scheren

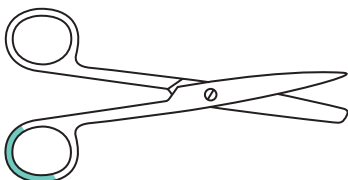


- Die steril und einzeln verpackten Einweginstrumente des Peha®-instrument Sortiments sind fünf Jahre haltbar, sofort gebrauchsfähig, immer griffbereit.
- Die Peha Colour Lock® Sicherheitsmarkierung sorgt für eine schnelle und zuverlässige Unterscheidung von Mehrweginstrumenten.
- Das selbstklebende Rückverfolgbarkeitsetikett auf der Verpackung ermöglicht eine einfache, schnelle und weniger fehleranfällige Dateneingabe in Patientenakten.
- Die Instrumente sind recycelbar und können nach Gebrauch in den vorhandenen klinischen Abfallbehältern entsorgt werden.



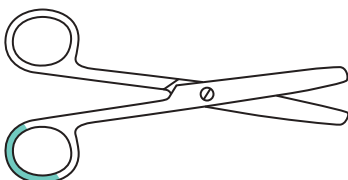
Chirurgische Schere spitz/spitz gerade

	Größe	Packungs- inhalt	Artikel- nummer	Vers.-Einh. Packungen
steril, einzeln verpackt	13 cm	25 Stück	991 083	2



Chirurgische Schere spitz/stumpf gerade

	Größe	Packungs- inhalt	Artikel- nummer	Vers.-Einh. Packungen
steril, einzeln verpackt	14,5 cm	25 Stück	991 081	2

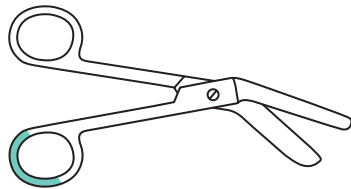


Chirurgische Schere stumpf/stumpf gerade

	Größe	Packungs- inhalt	Artikel- nummer	Vers.-Einh. Packungen
steril, einzeln verpackt	14,5 cm	25 Stück	991 082	2

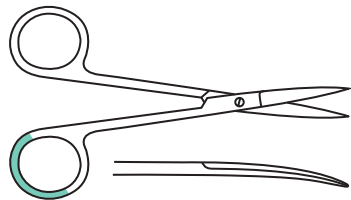
Scheren

Peha®-instrument Scheren



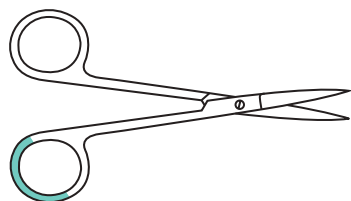
Episiotomie-Schere nach Braun-Stadler

	Größe	Packungs- inhalt	Artikel- nummer	Vers.-Einh. Packungen
steril, einzeln verpackt	14,5 cm	20 Stück	991 080	2



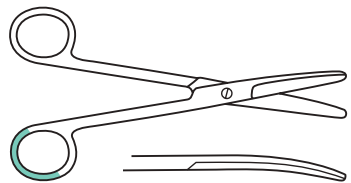
Iris-Schere gebogen

	Größe	Packungs- inhalt	Artikel- nummer	Vers.-Einh. Packungen
steril, einzeln verpackt	11,5 cm	25 Stück	991 087	2



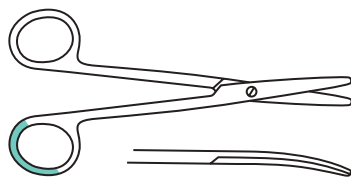
Iris-Schere gerade

	Größe	Packungs- inhalt	Artikel- nummer	Vers.-Einh. Packungen
steril, einzeln verpackt	11,5 cm	25 Stück	991 086	2



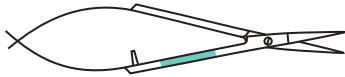
Mayo-Schere stumpf/stumpf gebogen

	Größe	Packungs- inhalt	Artikel- nummer	Vers.-Einh. Packungen
steril, einzeln verpackt	15,5 cm	20 Stück	991 094	2



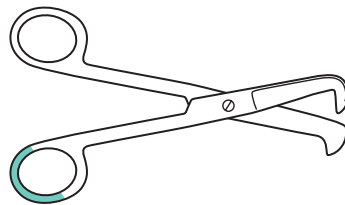
Metzenbaum-Schere gebogen

	Größe	Packungs- inhalt	Artikel- nummer	Vers.-Einh. Packungen
steril, einzeln verpackt	14,5 cm	25 Stück	991 084	2



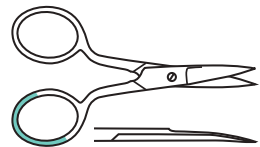
Micro-Federschere

	Größe	Packungs- inhalt	Artikel- nummer	Vers.-Einh. Packungen
steril, einzeln verpackt	11 cm	15 Stück	991 085	2



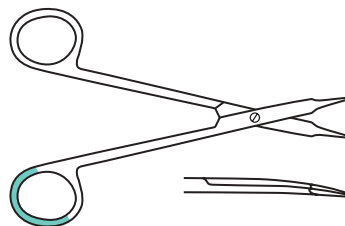
Nabelschnurschere n. Schumacher

	Größe	Packungs- inhalt	Artikel- nummer	Vers.-Einh. Packungen
steril, einzeln verpackt	16 cm	20 Stück	991 093	2



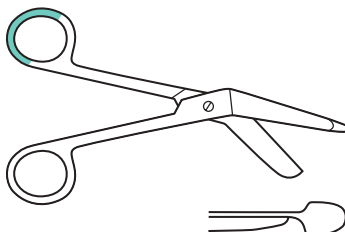
Nagelschere gebogen

	Größe	Packungs- inhalt	Artikel- nummer	Vers.-Einh. Packungen
steril, einzeln verpackt	9,5 cm	25 Stück	991 091	2



Präparierschere fein, gebogen

	Größe	Packungs- inhalt	Artikel- nummer	Vers.-Einh. Packungen
steril, einzeln verpackt	14,5 cm	20 Stück	991 092	2

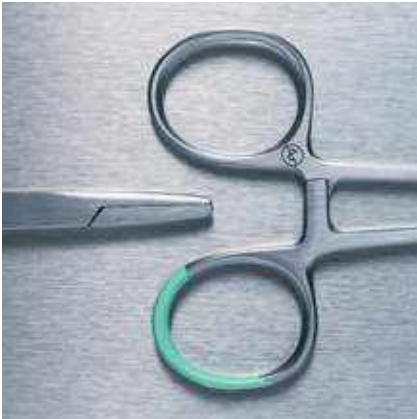


Verbandsschere

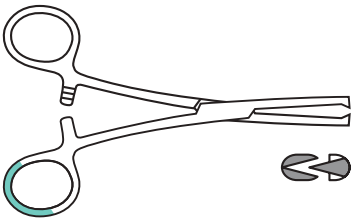
	Größe	Packungs- inhalt	Artikel- nummer	Vers.-Einh. Packungen
steril, einzeln verpackt	16 cm	20 Stück	991 090	2

Klemmen

Peha®-instrument Klemmen

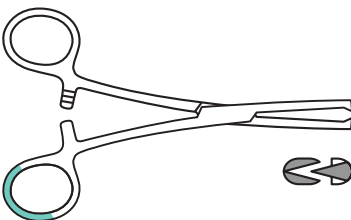


- Die steril und einzeln verpackten Einweginstrumente des Peha®-instrument Sortiments sind fünf Jahre haltbar, sofort gebrauchsfähig, immer griffbereit.
- Die Peha Colour Lock® Sicherheitsmarkierung sorgt für eine schnelle und zuverlässige Unterscheidung von Mehrweginstrumenten.
- Das selbstklebende Rückverfolgbarkeitsetikett auf der Verpackung ermöglicht eine einfache, schnelle und weniger fehleranfällige Dateneingabe in Patientenakten.
- Die Instrumente sind recycelbar und können nach Gebrauch in den vorhandenen klinischen Abfallbehältern entsorgt werden.



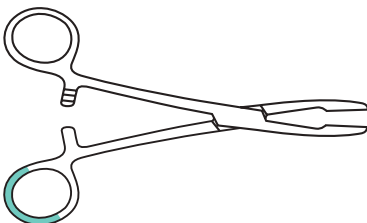
Kocher Klemme chirurgisch gerade

	Größe	Packungs- inhalt	Artikel- nummer	Vers.-Einh. Packungen
steril, einzeln verpackt	14 cm	25 Stück	991 042	2



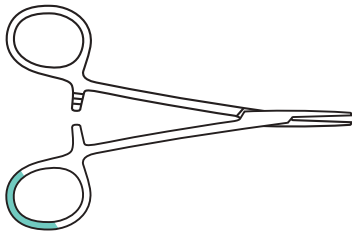
Kocher Klemme chirurgisch gerade

	Größe	Packungs- inhalt	Artikel- nummer	Vers.-Einh. Packungen
steril, einzeln verpackt	16 cm	20 Stück	991 051	2



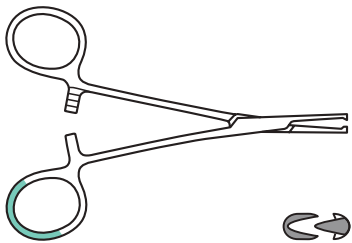
Kornzange

	Größe	Packungs- inhalt	Artikel- nummer	Vers.-Einh. Packungen
steril, einzeln verpackt	16 cm	20 Stück	991 046	2



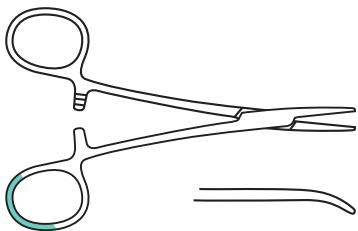
Micro-Mosquito Klemme anatomisch gerade

	Größe	Packungs- inhalt	Artikel- nummer	Vers.-Einh. Packungen
steril, einzeln verpackt	12,5 cm	25 Stück	991 044	2



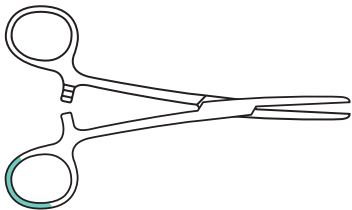
Micro-Mosquitoklemme chirurgisch gerade

	Größe	Packungs- inhalt	Artikel- nummer	Vers.-Einh. Packungen
steril, einzeln verpackt	12,5 cm	20 Stück	991 050	2



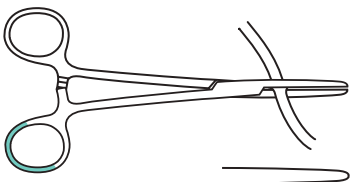
Mosquitoklemme n. Halsted anatomisch gebogen

	Größe	Packungs- inhalt	Artikel- nummer	Vers.-Einh. Packungen
steril, einzeln verpackt	12,5 cm	25 Stück	991 041	2



Pean Klemme anatomisch gerade

	Größe	Packungs- inhalt	Artikel- nummer	Vers.-Einh. Packungen
steril, einzeln verpackt	14 cm	25 Stück	991 040	2



Schlauchklemme glatt

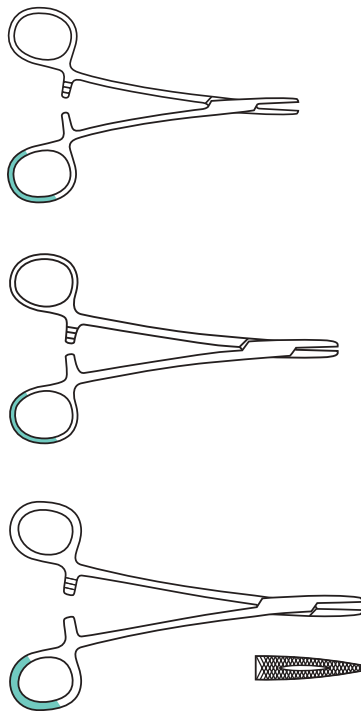
	Größe	Packungs- inhalt	Artikel- nummer	Vers.-Einh. Packungen
steril, einzeln verpackt	16 cm	15 Stück	991 047	2

Nadelhalter

Peha®-instrument Nadelhalter



- Die steril und einzeln verpackten Einweginstrumente des Peha®-instrument Sortiments sind fünf Jahre haltbar, sofort gebrauchsfähig, immer griffbereit.
- Die Peha Colour Lock® Sicherheitsmarkierung sorgt für eine schnelle und zuverlässige Unterscheidung von Mehrweginstrumenten.
- Das selbstklebende Rückverfolgbarkeitsetikett auf der Verpackung ermöglicht eine einfache, schnelle und weniger fehleranfällige Dateneingabe in Patientenakten.
- Mit Peha®-instrument können Sie Prozesse vereinfachen, den Wiederaufbereitungsaufwand verringern und Wartungskosten einsparen.
- Die Instrumente sind recycelbar und können nach Gebrauch in den vorhandenen klinischen Abfallbehältern entsorgt werden.



Mayo-Hegar Nadelhalter

	Größe	Packungs- inhalt	Artikel- nummer	Vers.-Einh. Packungen
steril, einzeln verpackt	12 cm	25 Stück	991 031	2
	14 cm	25 Stück	991 030	2
	16 cm	25 Stück	991 034	2

Ergänzungsprodukte

Peha[®]-instrument Ergänzungsprodukte



- Die steril und einzeln verpackten Einweginstrumente des Peha[®]-instrument Sortiments sind fünf Jahre haltbar, sofort gebrauchsfähig, immer griffbereit.
- Die Peha Colour Lock[®] Sicherheitsmarkierung sorgt für eine schnelle und zuverlässige Unterscheidung von Mehrweginstrumenten.
- Das selbstklebende Rückverfolgbarkeitsetikett auf der Verpackung ermöglicht eine einfache, schnelle und weniger fehleranfällige Dateneingabe in Patientenakten.
- Die Instrumente sind recycelbar und können nach Gebrauch in den vorhandenen klinischen Abfallbehältern entsorgt werden.



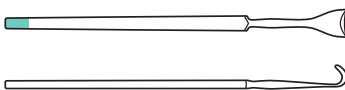
Knopfkanüle

	Größe	Packungs- inhalt	Artikel- nummer	Vers.-Einh. Packungen
steril, einzeln verpackt	8,1 cm	25 Stück	991 011	2



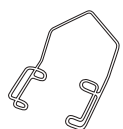
Kürette nach Fox

	Größe	Packungs- inhalt	Artikel- nummer	Vers.-Einh. Packungen
steril, einzeln verpackt	14,5 cm	25 Stück	991 013	2



Lidhaken

	Größe	Packungs- inhalt	Artikel- nummer	Vers.-Einh. Packungen
steril, einzeln verpackt	16 cm	20 Stück	991 022	2

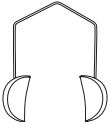


Lidsperrer Barraquer Colibri geöffnet

	Größe	Packungs- inhalt	Artikel- nummer	Vers.-Einh. Packungen
steril, einzeln verpackt	43 mm	25 Stück	991 020	2

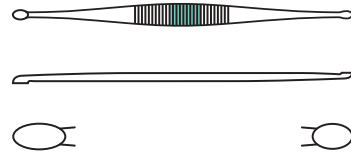
Ergänzungsprodukte

Peha®-instrument Ergänzungsprodukte



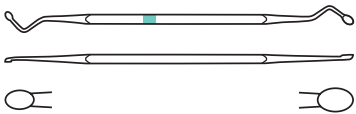
Lidsperrer Typ1 geschlossen

	Größe	Packungs- inhalt	Artikel- nummer	Vers.-Einh. Packungen
steril, einzeln verpackt	41,5 mm	25 Stück	991 021	2



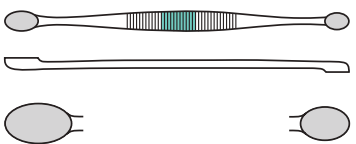
Scharfe Löffel Kombination

	Größe	Packungs- inhalt	Artikel- nummer	Vers.-Einh. Packungen
steril, einzeln verpackt	16,5 cm	25 Stück	991 010	2



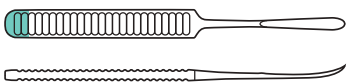
Scharfe Löffel Kombination n. Jansen

	Größe	Packungs- inhalt	Artikel- nummer	Vers.-Einh. Packungen
steril, einzeln verpackt	17 cm	25 Stück	991 023	2



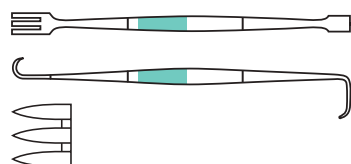
Scharfe-Löffel-Kombination n. Volkmann

	Größe	Packungs- inhalt	Artikel- nummer	Vers.-Einh. Packungen
steril, einzeln verpackt	16 cm	25 Stück	991 024	2



Raspatorium Williger

	Größe	Packungs- inhalt	Artikel- nummer	Vers.-Einh. Packungen
steril, einzeln verpackt	16 cm	25 Stück	991 025	2



Wundhaken Kombination

	Größe	Packungs- inhalt	Artikel- nummer	Vers.-Einh. Packungen
steril, einzeln verpackt	16 cm	15 Stück	991 012	2

Basis-Sets

Peha®-instrument Basis-Sets

Für kleine chirurgische Eingriffe wie Hautexzisionen, zum Abtragen von Fremdkörpern oder Osteosynthesematerial sowie zur Behandlung genähter Wunden.



- Peha®-instrument Basis-Set und Basis-Set fein sind auf die Erfüllung der Anforderungen bei kleinen chirurgischen Eingriffen ausgelegt.
- Jedes Set besteht aus fünf Einweginstrumenten und Mulltupfern.
- Die Instrumente bestehen aus matt gebürstetem, hochwertigem Stahl und bieten im Hinblick auf Leistungsfähigkeit, Haptik und Design ähnliche Eigenschaften wie Mehrweginstrumente.
- Die Basis-Sets sind steril verpackt und garantieren eine Haltbarkeit von fünf Jahren. Ihre praktische Anordnung spart wertvolle Vorbereitungs- und Operationszeit ein.
- Die Sets eignen sich daher besonders für ungeplante Eingriffe und Notfälle.



Basis-Set

	Packungs- inhalt	Artikel- nummer	Vers.-Einh. Packungen
steril, einzeln verpackt	5 Sets	991 001	4

- 1 Mayo Schere gebogen stumpf/stumpf, 15,5 cm
- 1 Kocher Klemme chirurgisch gerade, 14 cm
- 1 Standard Pinzette anatomisch gerade, 14 cm
- 1 Standard Pinzette chirurgisch gerade, 14 cm
- 1 Mayo Hegar Nadelhalter, 14 cm
- 5 Mulltupfer 30 mm



Basis-Set fine

	Packungs- inhalt	Artikel- nummer	Vers.-Einh. Packungen
steril, einzeln verpackt	5 Sets	991 000	4

- 1 Metzenbaum Schere gebogen, 14,5 cm
- 1 Mosquito Klemme n. Halsted anatomisch gebogen, 12,5 cm
- 1 Adson Pinzette anatomisch gerade, 12 cm
- 1 Adson Pinzette chirurgisch gerade, 12 cm
- 1 Mayo Hegar Nadelhalter, 12 cm
- 5 Mulltupfer, 30 mm



Allgemeine Geschäftsbedingungen

HARTMANN Österreich

Hier können Sie unsere AGB's herunterladen:

<https://www.hartmann.info/de-at/agb>

Stand Dezember 2022

OP-Abdeckungen

OP-Abdecksets

OP-Handschuhe

Verbandstoffe
mit Röntgenkontrast

Bekleidung

Untersuchungs-
handschuhe

Chirurgische
Einweginstrumente



Hilft. Pflegt. Schützt.

PAUL HARTMANN Ges.m.b.H.
IZ NÖ Süd Straße 3, Objekt 64
2355 Wiener Neudorf

Tel. +43 2236 64630-0
office@at.hartmann.info
www.at.hartmann.info

0848877 (05/24)

Chirurgische
Einweginstrumente

Untersuchungs-
handschuhe

Bekleidung

Verbandstoffe
mit Röntgenkontrast

OP-Handschuhe

OP-Abdecksets

OP-Abdeckungen

